



# AJP SPR 250

Catálogo de Peças | Spare Parts Catalogue



1ª EDIÇÃO / 1<sup>ST</sup> EDITION

**AJP Motos, SA** - Renuncia todas as responsabilidades por quaisquer erros ou omissões presentes neste documento e reserva o direito de realizar qualquer alteração que refletem o desenvolvimento em curso. Ilustrações e diagramas deste documento podem diferir das componentes originais. Não é permitida a reprodução total ou parcial deste documento sem autorização escrita.

Disclaims all liabilities for any errors or omissions present in this document and reserves the right to make changes that reflect the on-going development. Illustrations and diagrams in this document can differ from the genuine components. The partial or full reproduction of this document is not allowed without written authorization.

## Informações Gerais

Este catálogo de peças permite identificar e encomendar exatamente os componentes necessários.

Sempre que seja necessário substituir algum componente num motociclo AJP, utilize sempre componentes originais AJP, de forma a garantir a sua fiabilidade e performance.

No ato da encomenda, especificar:

1. O número de quadro da mota, marcado na coluna de direção;
2. O número do motor, inscrito próximo da base do cilindro, no cárter esquerdo;
3. A referência do componente seguido da sua descrição, conforme apresentada nesta lista de peças.

## Instruções de consulta do catálogo

### 1. Unidades/Dimensões

Todas as dimensões apresentadas encontram-se no sistema internacional de unidades (SI), exceto outras especificações.

### 2. Abreviaturas

Abreviaturas usadas ao longo deste catálogo:

- ASSY - Conjunto
- L.E. - Lado Esquerdo
- L.D. - Lado Direito
- PMS - Ponto Morto Superior
- Z ou T - Número de Dentes

### 3. Componentes Standard

Componentes normalizados tais como parafusos, porcas, anilhas e anéis elásticos são identificados pelas respetivas normas DIN ou ISO, seguidos das suas dimensões, como por exemplo:

- Parafuso (DIN 912 M6x35), parafuso de acordo com a norma DIN 912 e de dimensões M6 x 35 mm.

## Notas

- Todos os esquemas apresentados servem exclusivamente de suporte para a identificação de componentes e não deverão ser usados como esquemas de montagens de conjuntos.

## Número de Quadro

Este catálogo é aplicável a motociclos com data de produção a partir de Janeiro 2020, iniciando no número de quadro:

– **TX9SPR#####060###**

## General Information

The present spare parts catalogue enables to identify and order exactly the necessary components.

Whenever you need to replace AJP motorcycles parts, always use AJP original parts to ensure the motorcycle reliability and performance.

When ordering, specify:

1. Frame number, engraved in the steering column;
2. Engine number, engraved close to the cylinder base, in the left crankcase;
3. Component reference followed by the description, according the spare parts catalogue.

## Catalogue instructions

### 1. Units/Dimensions

All dimensions are presented under the International System of Units (SI), unless other specification.

### 2. Abbreviations

Abbreviations used in this catalogue:

- ASSY - Assembly
- L.H. - Left Hand
- R.H. - Right Hand
- TDC - Top Dead Center
- Z or T - Teeth number

### 3. Standard Components

The standard components such as screws, nuts, washers and circlips are identified by their DIN or ISO norms, followed by their dimensions, e.g.:

- Screw (DIN 912 M6x35), screw according to the DIN 912 norm and with the dimensions M6 x 35 mm.

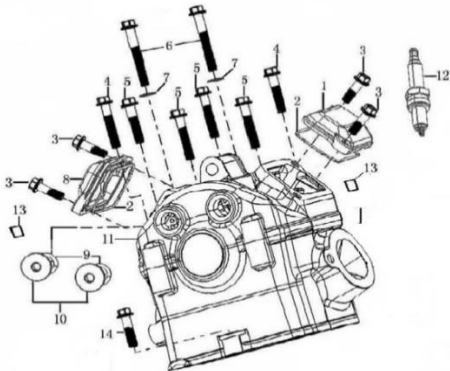
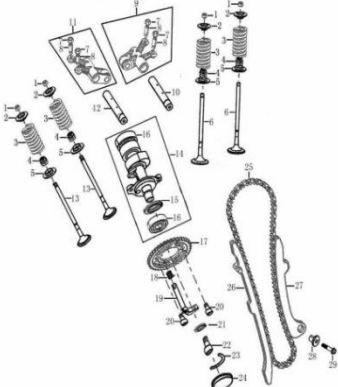
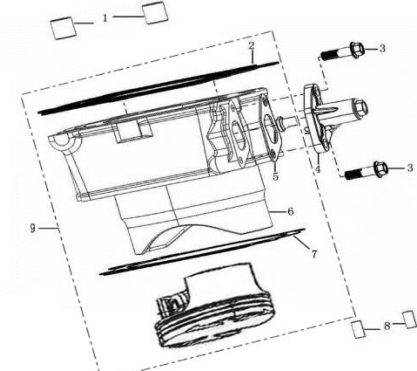
## Notes

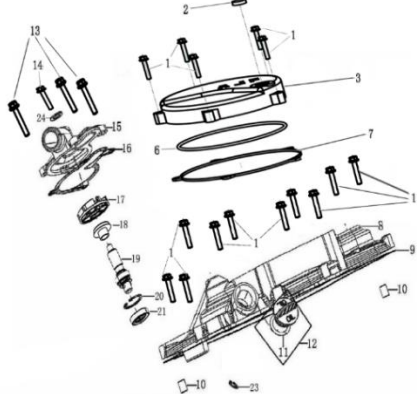
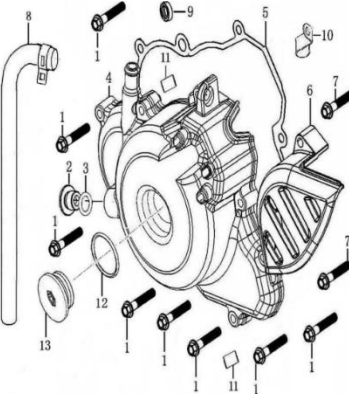
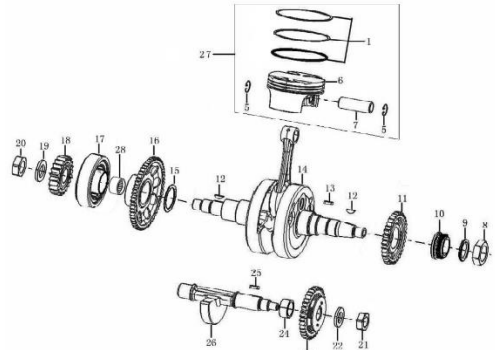
- All the drawings presented are exclusively to support the components identification and they should not be used as assembly schemes.

### Frame Number

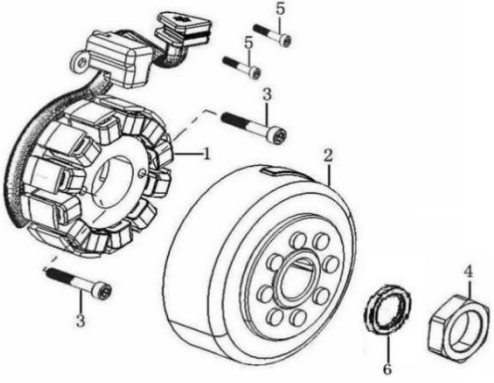
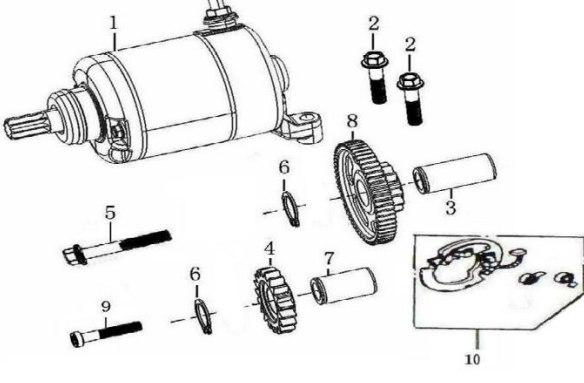
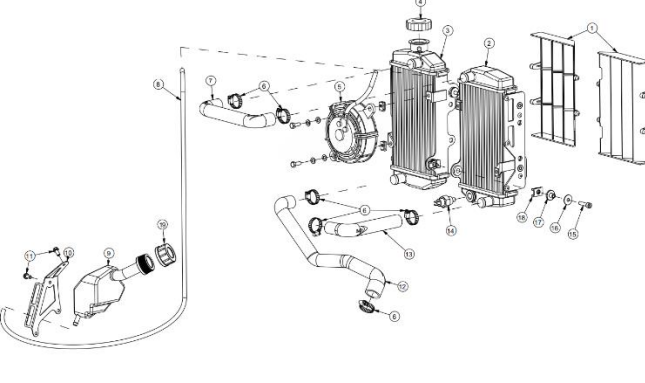
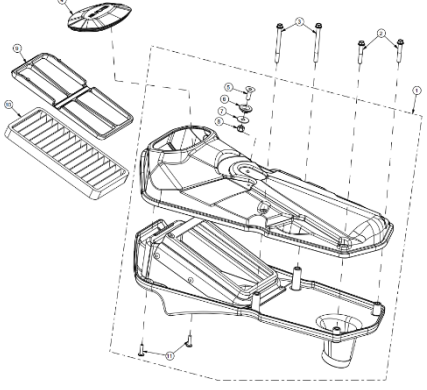
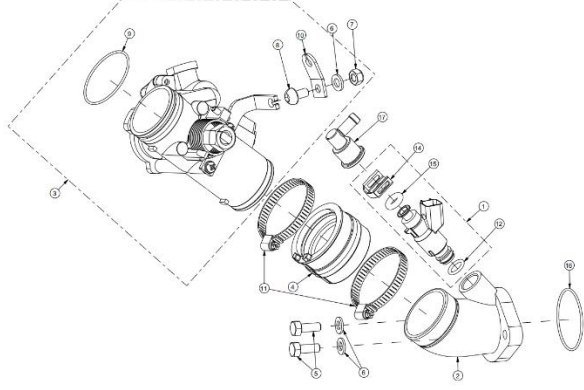
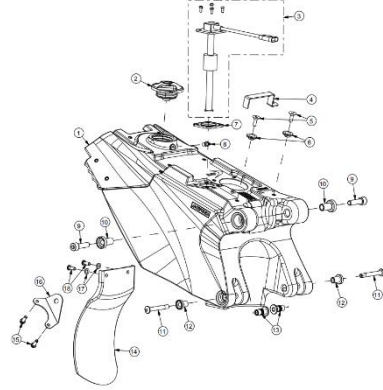
This catalogue applies to motorcycles manufactured from January 2022, initializing on the frame number:

– **TX9SPR#####060###**

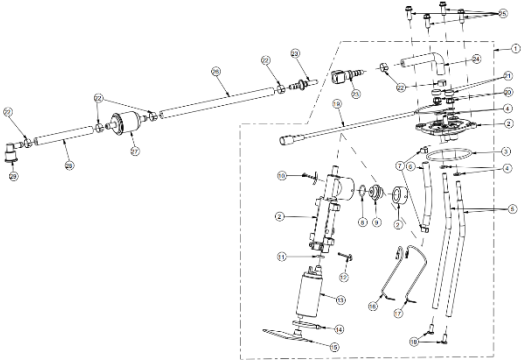
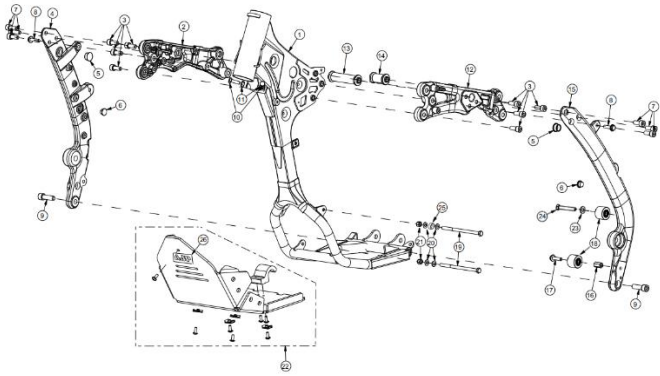
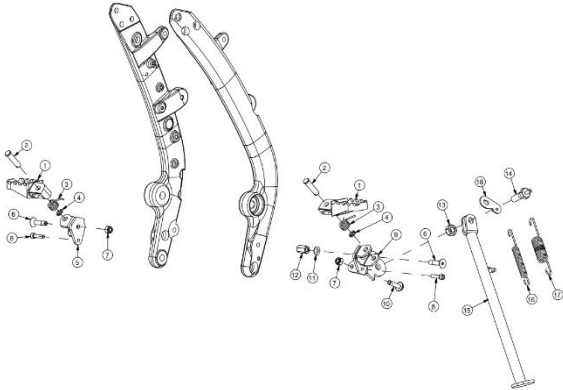
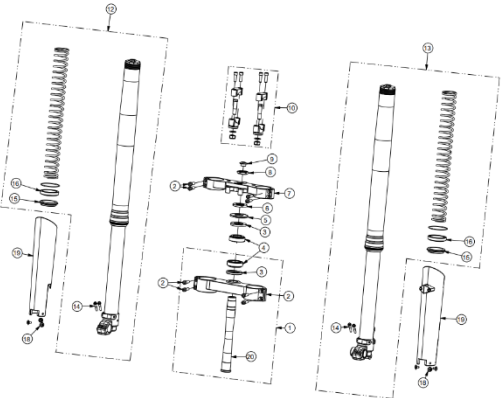
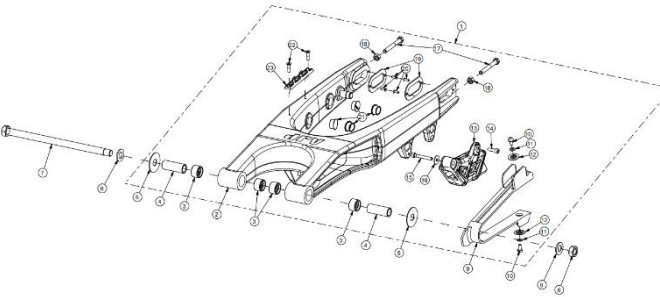
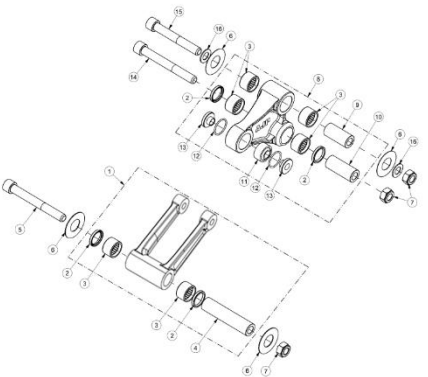
<p><b>CABEÇA DO CILINDRO</b></p>	<p><b>ÁRVORES DE CAMES, VALVULAS E CORR. DISTRIBUIÇÃO</b></p>	<p><b>CILINDRO E TENSOR DE CORRENTE</b></p>
<p><b>CYLINDER HEAD</b></p>	<p><b>CAMSHAFT, VALVES AND TIMING CHAIN</b></p>	<p><b>CYLINDER AND TIMING CHAIN TENSIONER</b></p>
		
<p>Desenho, Tabela Drawing, Table      <b>01</b>      Página Page      <b>12</b></p>	<p>Desenho, Tabela Drawing, Table      <b>02</b>      Página Page      <b>14</b></p>	<p>Desenho, Tabela Drawing, Table      <b>03</b>      Página Page      <b>18</b></p>

<p><b>TAMPA DO CÁRTER DIREITO</b></p>	<p><b>TAMPA DO CÁRTER ESQUERDO</b></p>	<p><b>CAMBOTA, PISTÃO E VEIO EQUILÍBRIO</b></p>
<p><b>CRANKCASE COVER RIGHT</b></p>	<p><b>CRANKCASE COVER LEFT</b></p>	<p><b>CRANKSHAFT, PISTON AND CRANK BALANCER</b></p>
		
<p>Desenho, Tabela Drawing, Table      <b>04</b>      Página Page      <b>20</b></p>	<p>Desenho, Tabela Drawing, Table      <b>05</b>      Página Page      <b>22</b></p>	<p>Desenho, Tabela Drawing, Table      <b>06</b>      Página Page      <b>24</b></p>

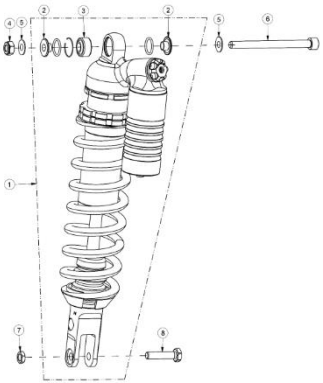
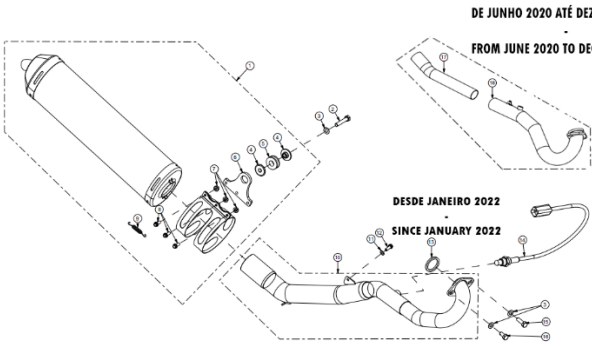
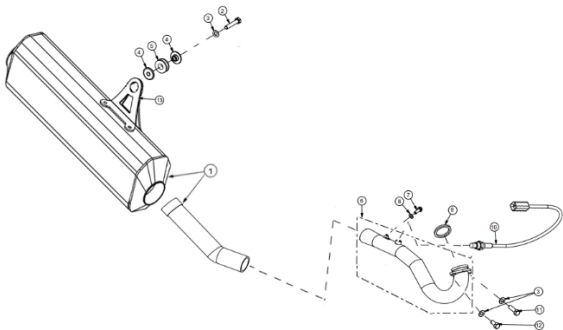
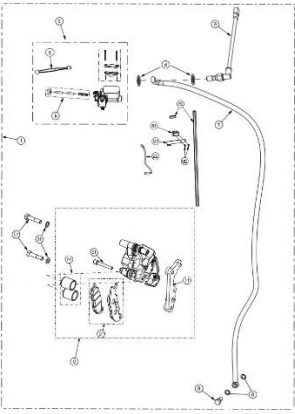
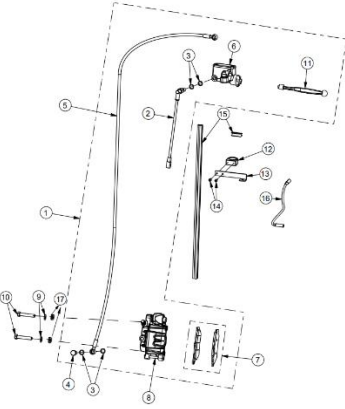
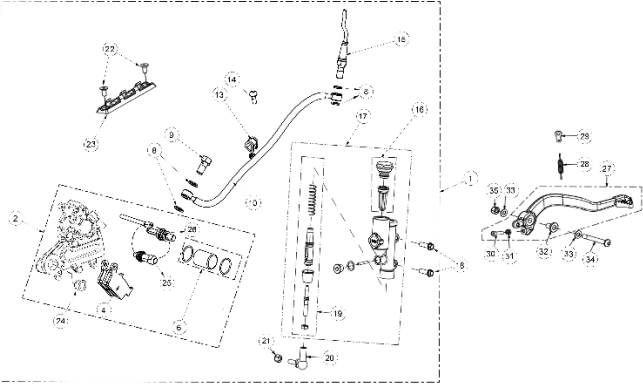
<p><b>CÁRTER DIREITO</b></p>	<p><b>CÁRTER ESQUERDO</b></p>	<p><b>CAIXA DE VELOCIDADES</b></p>
<p><b>R.H. HALF CRANKCASE</b></p>	<p><b>L.H. HALF CRANKCASE</b></p>	<p><b>GEARBOX</b></p>
<p>Desenho, Tabela Drawing, Table</p> <p><b>07</b></p> <p>Página Page</p> <p><b>26</b></p>	<p>Desenho, Tabela Drawing, Table</p> <p><b>08</b></p> <p>Página Page</p> <p><b>28</b></p>	<p>Desenho, Tabela Drawing, Table</p> <p><b>09</b></p> <p>Página Page</p> <p><b>32</b></p>
<p><b>MECANISMO MUDANÇA DAS VELOCIDADES</b></p>	<p><b>EMBRAIAGEM</b></p>	<p><b>BOMBA ÓLEO</b></p>
<p><b>GEARSHIFT MECHANISM</b></p>	<p><b>CLUTCH</b></p>	<p><b>OIL PUMP</b></p>
<p>Desenho, Tabela Drawing, Table</p> <p><b>10</b></p> <p>Página Page</p> <p><b>36</b></p>	<p>Desenho, Tabela Drawing, Table</p> <p><b>11</b></p> <p>Página Page</p> <p><b>38</b></p>	<p>Desenho, Tabela Drawing, Table</p> <p><b>12</b></p> <p>Página Page</p> <p><b>40</b></p>

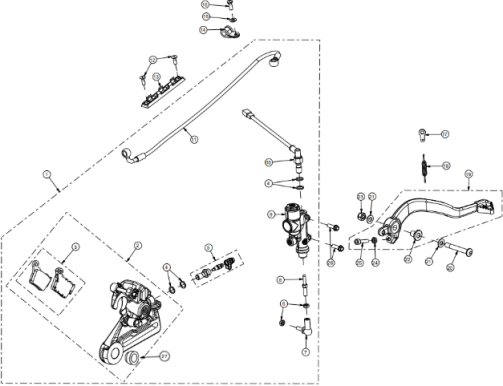
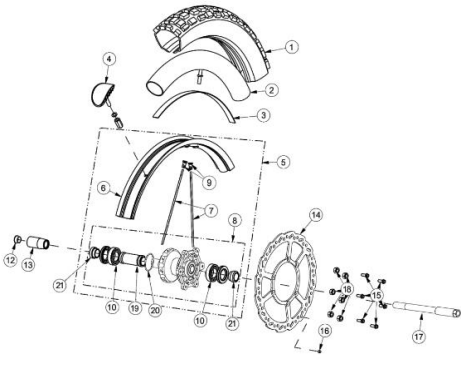
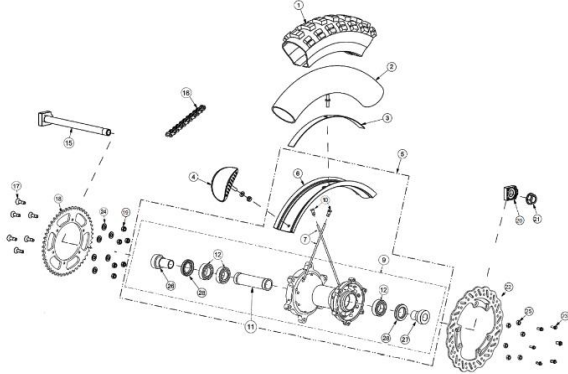
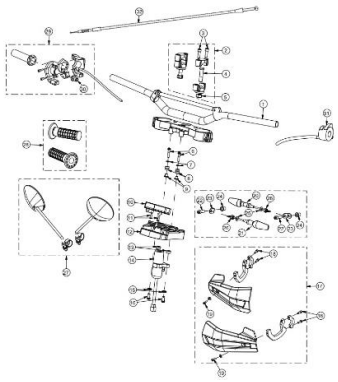
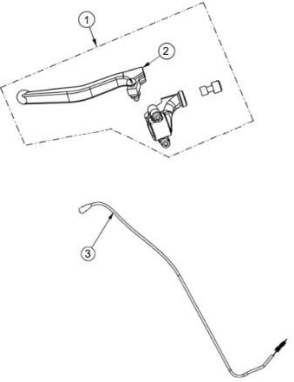
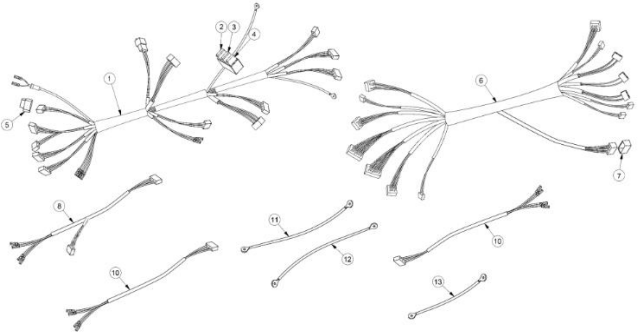
<p><b>ESTATOR E VOLANTE MAGNÉTICO</b></p>	<p><b>MOTOR ARRANQUE</b></p>	<p><b>SISTEMA DE REFRIGERAÇÃO</b></p>
<p><b>STATOR AND FLYWHEEL</b></p>	<p><b>ELECTRIC STARTER MOTOR</b></p>	<p><b>COOLING SYSTEM</b></p>
		
<p>Desenho, Tabela Drawing, Table</p> <p><b>13</b>      Página Page      <b>42</b></p>	<p>Desenho, Tabela Drawing, Table</p> <p><b>14</b>      Página Page      <b>44</b></p>	<p>Desenho, Tabela Drawing, Table</p> <p><b>15</b>      Página Page      <b>46</b></p>
<p><b>CAIXA FILTRO DE AR</b></p>	<p><b>CORPO DE INJEÇÃO</b></p>	<p><b>DEPÓSITO DE COMBUSTÍVEL</b></p>
<p><b>AIR FILTER BOX</b></p>	<p><b>THROTTLE BODY</b></p>	<p><b>FUEL TANK</b></p>
		
<p>Desenho, Tabela Drawing, Table</p> <p><b>16</b>      Página Page      <b>48</b></p>	<p>Desenho, Tabela Drawing, Table</p> <p><b>17</b>      Página Page      <b>50</b></p>	<p>Desenho, Tabela Drawing, Table</p> <p><b>18</b>      Página Page      <b>52</b></p>

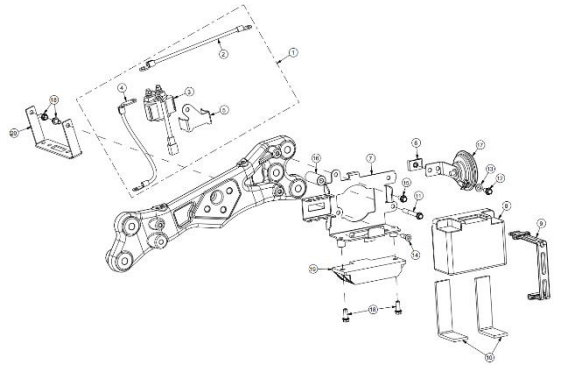
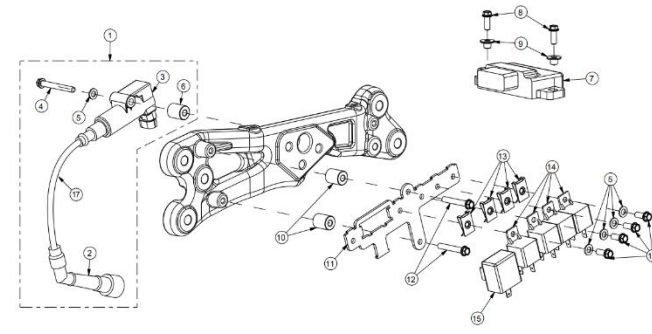
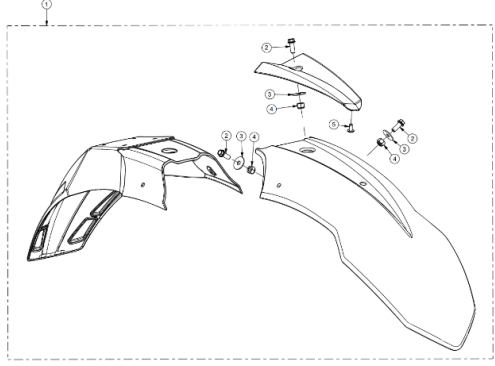


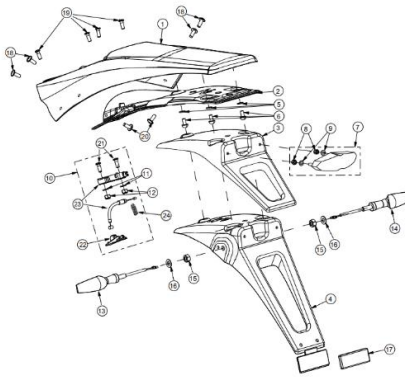
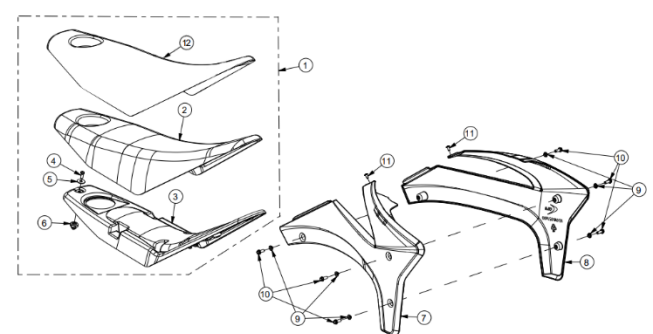
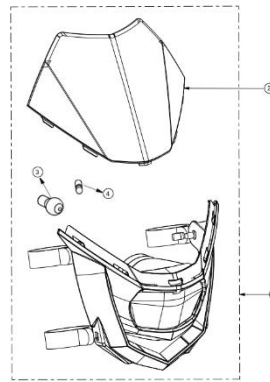
<p><b>BOMBA DE GASOLINA</b></p>	<p><b>QUADRO</b></p>	<p><b>POUSA-PÉS E DESCANSO LATERAL</b></p>
<p><b>FUEL PUMP</b></p>	<p><b>FRAME</b></p>	<p><b>FOOT RESTS AND SIDE STAND</b></p>
		
<p>Desenho, Tabela Drawing, Table</p> <p><b>19</b>      <b>Página</b> <b>Page</b>      <b>54</b></p>	<p>Desenho, Tabela Drawing, Table</p> <p><b>20</b>      <b>Página</b> <b>Page</b>      <b>58</b></p>	<p>Desenho, Tabela Drawing, Table</p> <p><b>21</b>      <b>Página</b> <b>Page</b>      <b>60</b></p>
<p><b>FORQUETA E COLUNA DA DIREÇÃO</b></p>	<p><b>BRAÇO OSCILANTE</b></p>	<p><b>BIELAS SUSPENSÃO TRASEIRA</b></p>
<p><b>FRONT FORKS AND STEERING COLUMN</b></p>	<p><b>SWING ARM</b></p>	<p><b>REAR SUSPENSION LINKAGE</b></p>
		
<p>Desenho, Tabela Drawing, Table</p> <p><b>22</b>      <b>Página</b> <b>Page</b>      <b>62</b></p>	<p>Desenho, Tabela Drawing, Table</p> <p><b>23</b>      <b>Página</b> <b>Page</b>      <b>64</b></p>	<p>Desenho, Tabela Drawing, Table</p> <p><b>24</b>      <b>Página</b> <b>Page</b>      <b>66</b></p>

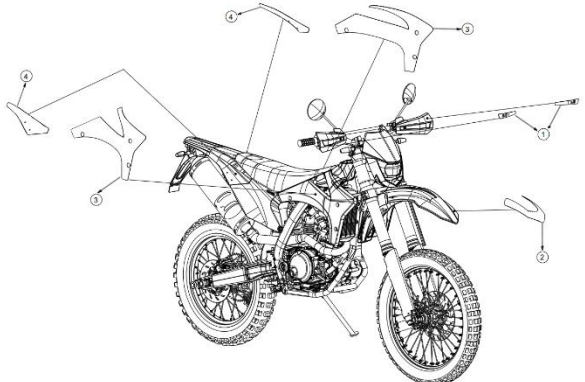


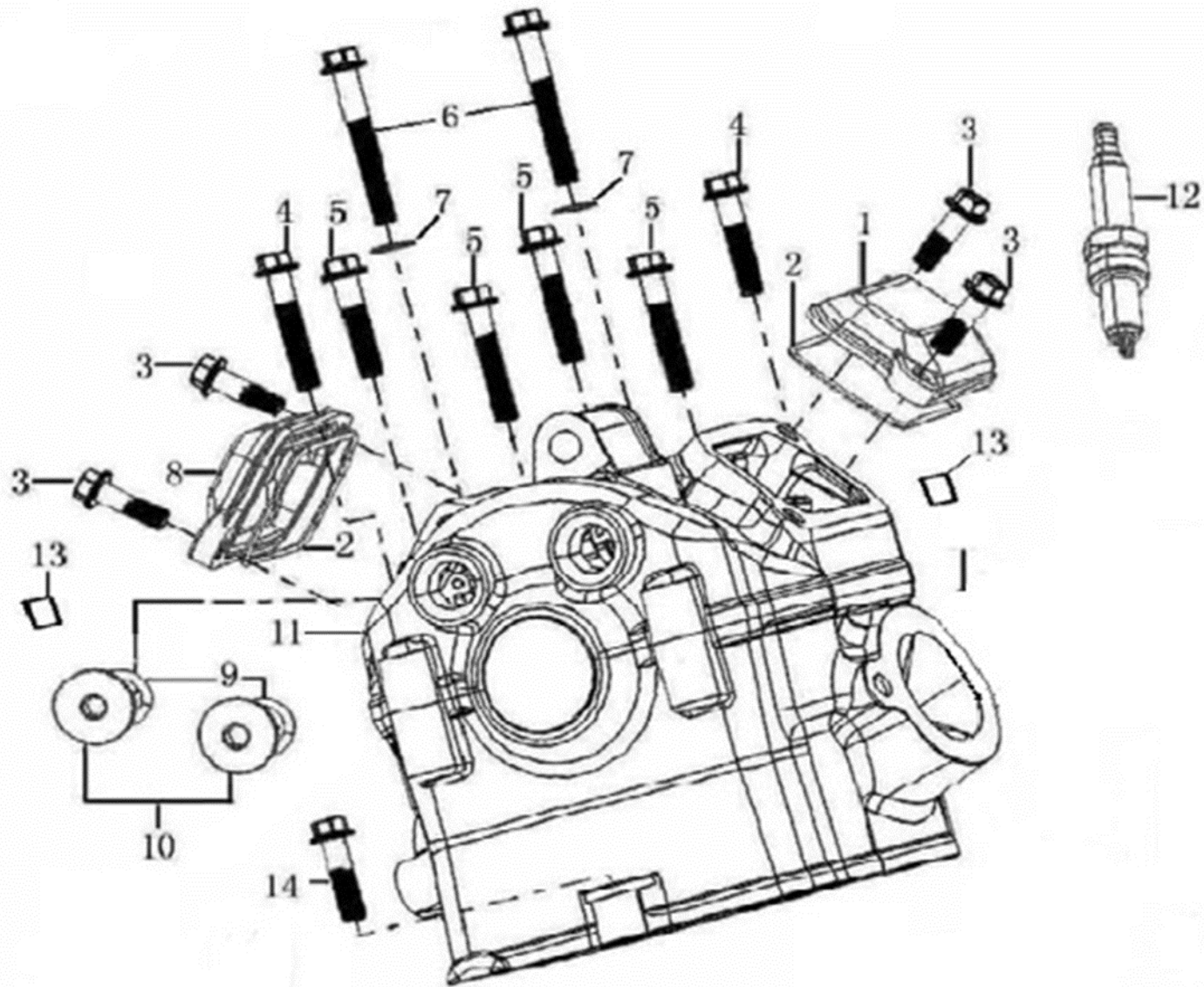
<p><b>AMORTECEDOR TRASEIRO</b></p>	<p><b>SISTEMA DE ESCAPE (STANDARD)</b></p>	<p><b>SISTEMA DE ESCAPE (NONE RACING)</b></p>
<p><b>REAR SHOCK ABSORBER</b></p>	<p><b>EXHAUST SYSTEM (STANDARD)</b></p>	<p><b>EXHAUST SYSTEM (NONE RACING)</b></p>
		
<p>Desenho, Tabela Drawing, Table</p> <p><b>25</b></p> <p>Página Page</p> <p><b>68</b></p>	<p>Desenho, Tabela Drawing, Table</p> <p><b>26</b></p> <p>Página Page</p> <p><b>70</b></p>	<p>Desenho, Tabela Drawing, Table</p> <p><b>27</b></p> <p>Página Page</p> <p><b>72</b></p>
<p><b>TRAVÃO DIANTEIRO (BRAKTEC)</b></p>	<p><b>TRAVÃO DIANTEIRO (BREMBO)</b></p>	<p><b>TRAVÃO TRASEIRO (BRAKTEC)</b></p>
<p><b>FRONT BRAKE SYSTEM (BRAKTEC)</b></p>	<p><b>FRONT BRAKE SYSTEM (BREMBO)</b></p>	<p><b>REAR BRAKE SYSTEM (BRAKTEC)</b></p>
		
<p>Desenho, Tabela Drawing, Table</p> <p><b>28</b></p> <p>Página Page</p> <p><b>74</b></p>	<p>Desenho, Tabela Drawing, Table</p> <p><b>29</b></p> <p>Página Page</p> <p><b>76</b></p>	<p>Desenho, Tabela Drawing, Table</p> <p><b>30</b></p> <p>Página Page</p> <p><b>78</b></p>

TRAVÃO TRASEIRO (BREMBO)	RODA DIANTEIRA	RODA TRASEIRA
REAR BRAKE SYSTEM (BREMBO)	FRONT WHEEL	REAR WHEEL
		
Desenho, Tabela Drawing, Table <b>31</b> <b>31</b> Página Page <b>82</b>	Desenho, Tabela Drawing, Table <b>32</b> <b>32</b> Página Page <b>86</b>	Desenho, Tabela Drawing, Table <b>33</b> <b>33</b> Página Page <b>88</b>
GUIADOR. COMANDOS E INTERRUPTORES	COMANDO DA EMBRAIAGEM	CABLAGEM ELÉTRICA
HANDLEBAR, CONTROLS AND SWITCHES	CLUTCH CONTROL	ELECTRIC HARNESS
		
Desenho, Tabela Drawing, Table <b>34</b> <b>34</b> Página Page <b>92</b>	Desenho, Tabela Drawing, Table <b>35</b> <b>35</b> Página Page <b>96</b>	Desenho, Tabela Drawing, Table <b>36</b> <b>36</b> Página Page <b>98</b>

<b>BATERIA, REGULADOR TENSÃO, RELÉ ARRANQUE E BUZINA</b> <b>BATTERY, VOLTAGE REGULATOR, STARTER RELAY AND HORN</b>		<b>RELÉS, BOBINE IGNIÇÃO E CENTRALINA</b> <b>RELAYS, IGNITION COIL AND ECU</b>		<b>GUARDA-LAMAS DIANTEIRO</b> <b>FRONT FENDER</b>							
											
Desenho, Tabela Drawing, Table	<b>37</b>	Página Page	<b>100</b>	Desenho, Tabela Drawing, Table	<b>38</b>	Página Page	<b>102</b>	Desenho, Tabela Drawing, Table	<b>39</b>	Página Page	<b>104</b>

<b>GUARDA-LAMAS TRASEIRO</b> <b>REAR FENDER</b>		<b>TAMPAS LATERAIS E BANCO</b> <b>SIDE FENDERS AND SEAT</b>		<b>PORTA-FAROL</b> <b>HEADLIGHT</b>							
											
Desenho, Tabela Drawing, Table	<b>40</b>	Página Page	<b>106</b>	Desenho, Tabela Drawing, Table	<b>41</b>	Página Page	<b>108</b>	Desenho, Tabela Drawing, Table	<b>42</b>	Página Page	<b>110</b>

<b>AUTOCOLANTES</b>			
<b>DECALS</b>			
			
Desenho, Tabela Drawing, Table	<b>43</b>	Página Page	<b>112</b>

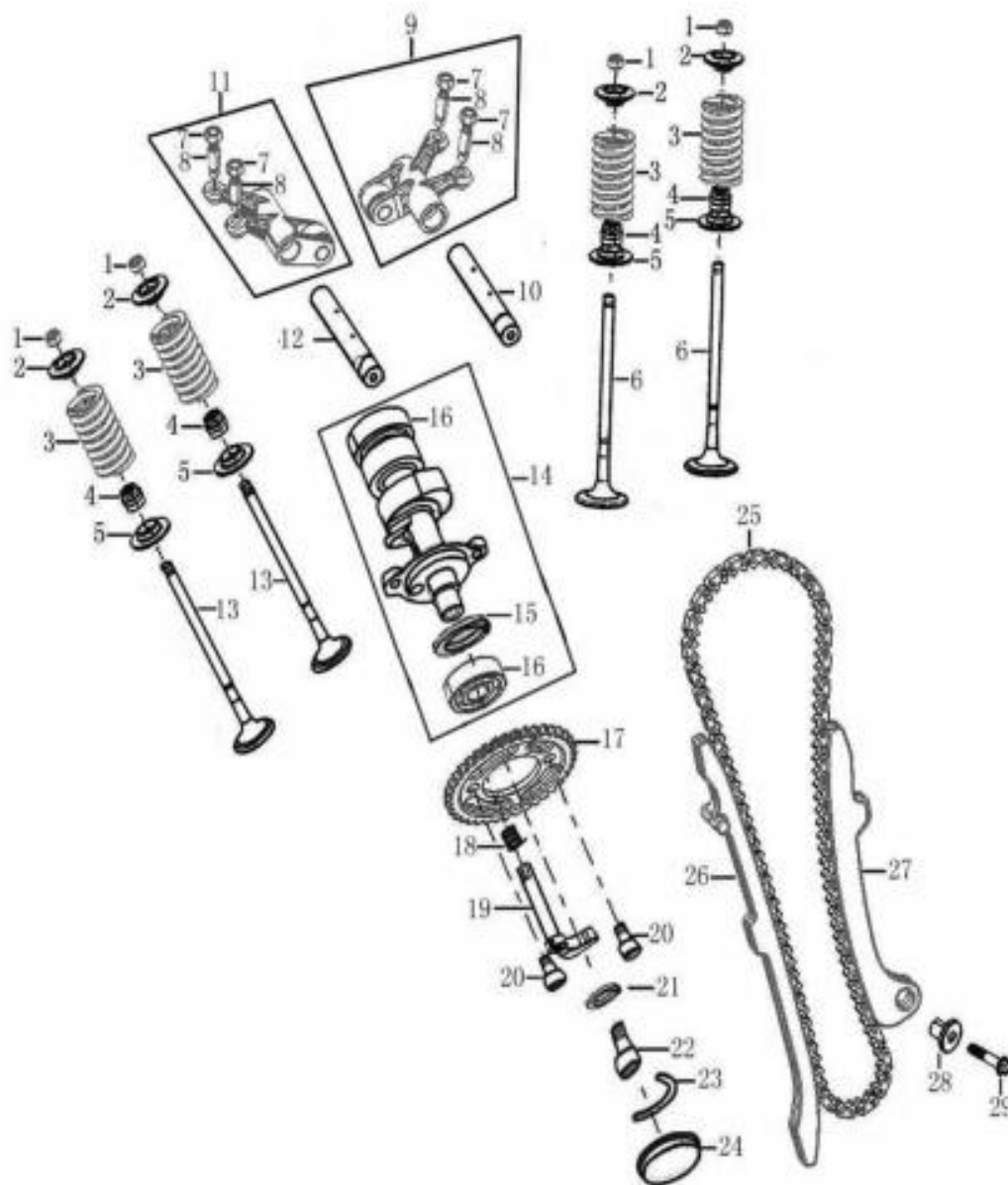


**CABEÇA DO CILINDRO****AJP SPR 250****CYLINDER HEAD**Desenho/Tabela  
Drawing/Table**01**

ITEM	DESCRIÇÃO	DESCRIPTION	REF.	QT.
1	TAMPA DAS VÁLVULAS DE ADMISSÃO	COVER, INTAKE VALVE	11230ME3000000W	1
2	JUNTA TAMPA DAS VÁLVULAS	GASKET	90104ME300000	2
3	PARAFUSO C/FLANGE (M6x20)	SCREW (M6x20)	B166740A06002070X	4
4	PARAFUSO C/FLANGE (M6x35)	SCREW (M6x35)	B166740A06003570X	2
5	PARAFUSO FLANGE (M6x30)	SCREW (M6x30)	B166740A06003070X	4
6	PARAFUSO TAMPA VÁLVULAS (M6x60)	SCREW (M6x60)	91119ME300000X	2
7	ANILHA COBRE (6,5x1,5x12)	WASHER (6,5x1,5x12)	9330180651512000	2
8	TAMPA DAS VÁLVULAS ESCAPE	COVER, EXHAUST VALVE	11230ME3001000W	1
9	O-RING TAMPÃO ORIFÍCIO VEIOS MARTELOS (11,8x2,6)	O-RING (11,8x2,6)	9010130118000260	2
10	TAMPÃO ORIFÍCIO (M14x1)	BOLT (M14x1)	15415ME300000	2
11	CULASSA 250 STD	CYLINDER HEAD ASSY 250 STD	1122BME3000000W	1
	CULASSA	AJP CYLINDER HEAD ASSY	00MTS01A0099	1
12	VELA DA IGNIÇÃO (CHAMPION RGYC)	SPARK PLUG (CHAMPION RGYC)	81300BA810200	1
	VELA DE IGNIÇÃO (NGK CR8E)	SPARK PLUG (NGK CR8E)	00ELS01A0058	1
13	CASQUILHO GUIA TAMPA CULASSA (8x12x6,3)	DOWEL PIN (8x12x6,3)	9152108001200000	2
14	PARAFUSO C/FLANGE (M6x25)	SCREW (M6x25)	B166740A06002570X	1



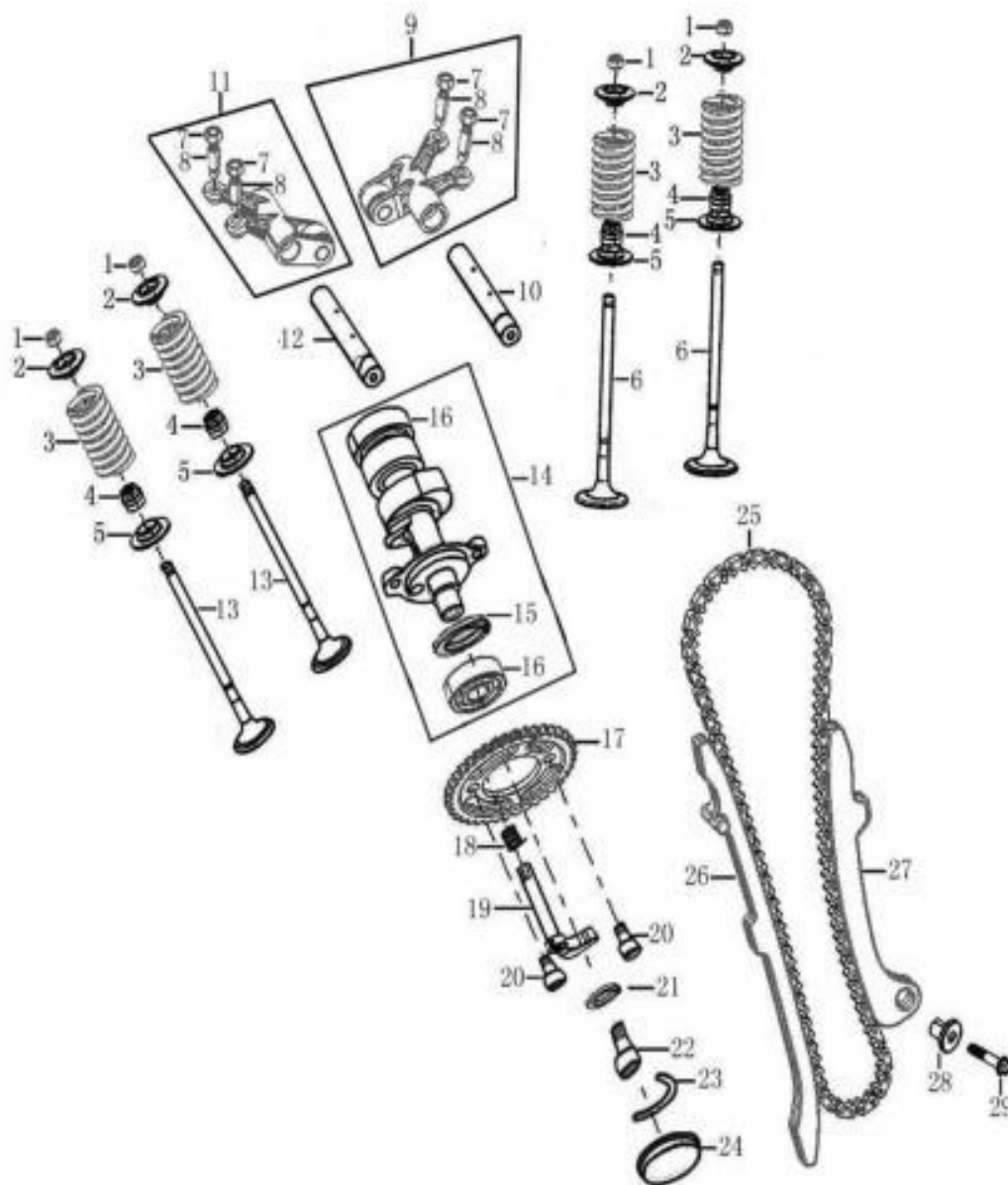
CAMSHAFT AND TIMING CHAIN



**CAMSHAFT AND TIMING CHAIN**

ITEM	DESCRIÇÃO	DESCRIPTION	REF.	QT.
1	PRESILHA RETENÇÃO DAS VÁLVULAS	VALVE LOCKER	15707BA810000	4
2	TAMPA RETENÇÃO MOLA DAS VÁLVULAS	RETAINER, VALVE SPRING	15705ME300000	4
3	MOLA DAS VÁLVULAS	SPRING, VALVE	15703ME300000	4
4	VEDANTE DAS VÁLVULAS	SEAL, VALVE	1572BBA810000	4
5	CASQUILHO BASE MOLA VÁLVULAS	SEAT, SPRING	15706ME300000	4
6	VÁLVULA DE ADMISSÃO	INTAKE VALVE	15701ME300000	2
7	PORCA DO AFINADOR MARTELO VÁLVULAS	NUT, VALVE CLEARANCE	15403BA810000	4
8	AFINADOR DOS MARTELOS DAS VÁLVULAS	SCREW, VALVE CLEARANCE	15404BA810000	4
9	MARTELO DAS VÁLVULAS ADMISSÃO COMPELTO	ROCKER ARM ASSEMBLY, VALVE	1540AME300000	1
10	VEIO MARTELO VÁLVULAS ADMISSÃO	ROCKER SHAFT, INTAKE VALVE	15402ME300000	1
11	MARTELO DAS VÁLVULAS ESCAPE COMPLETO	ROCKER ARM ASSEMBLY, VALVE	1540AME300100	1
12	VEIO MARTELO VÁLVULAS ESCAPE	ROCKER SHAFT, EXHAUST VALVE	15402ME300100	1
13	VÁLVULA DE ESCAPE	EXHAUST VALVE	15702ME300000	2
14	ÁRVORE DE CAMES	GAMP SHAFT COMP	15100ME300000	1
15	ANILHA INT. ROLAMENTO ESQ. ÁRVORE CAMES	WASHER	15169ME300000	1
16	ROLAMENTO ÁRVORE CAMES (6201-C3)	BEARING, CAMSHAFT (6201C3)	92102000006201C3	2
17	CREMALHEIRA DE DISTRIBUIÇÃO (Z38)	TIMING DRIVEN SPROCKET	15301MZ300000	1
18	MOLA DO DESCOMPRESSOR	DECOMPRESSION SPRING, CAMSHAFT	15164ME300000	1
19	VEIO DESCOMPRESSOR CENTRÍFUGO	CENTRIFUGAL MASS ASS.	1516AME300000	1
20	PARAFUSO DA CREMALHEIRA DISTRIBUIÇÃO (M6x10)	SCREW (M6x10)	B000700106001070B	2
21	ANILHA EXT.ROLAMENTO ESQ. ÁRVORE CAMES (6,5x1,5x18)	WASHER (6,5x1,5x18)	933015065151800N	1
22	PARAFUSO ROLAMENTO ESQ. ÁRVORE CAMES (M6x16)	BOLT (M6x16)	B166740A06001670B	1
23	FREIO MEIA LUA RETENÇÃO ROLAMENTO ÁRVORE CAMES	STOP PLATE, CAMSHAFT	15108ME300000	1
24	TACO VEDAÇÃO ORIFÍCIO ROLAMENTO ÁRVORE CAMES	SEAL COLLOID OF CYLINDER HEAD	11264ME300000	1
25	CORRENTE DISTRIBUIÇÃO (7x100)	SPROKET CHAIN (7x100)	1532BL0440100	1
26	GUIA DA CORRENTE DISTRIBUIÇÃO	GUIDE PLATE CHAIN	1553AME300000	1

CAMSHAFT AND TIMING CHAIN





# ÁRVORES DE CAMES E CORRENTE DE DISTRIBUIÇÃO

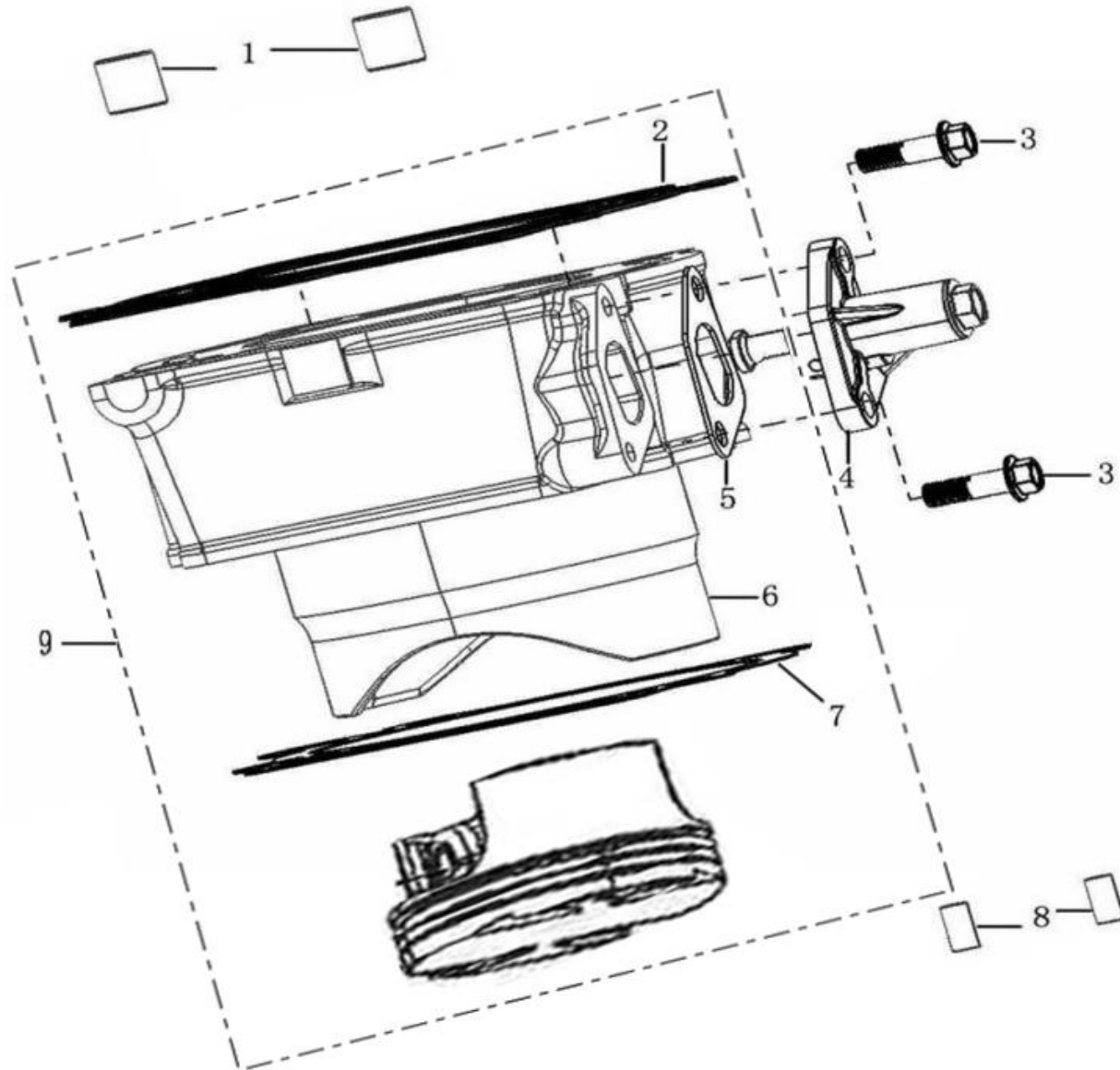
AJP SPR 250

## CAMSHAFT AND TIMING CHAIN

Desenho/Tabela  
Drawing/Table

02

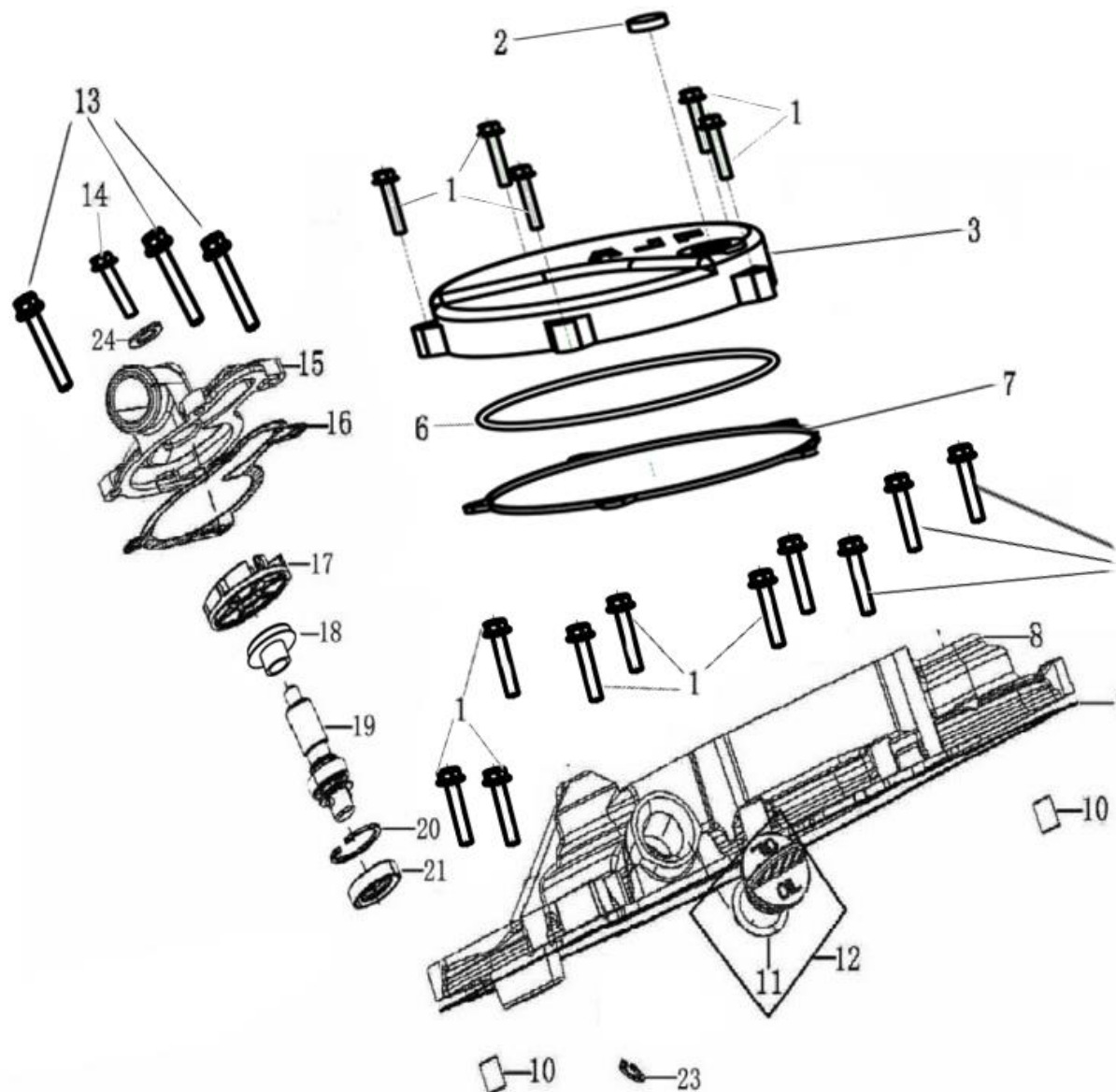
ITEM	DESCRIÇÃO	DESCRIPTION	REF.	QT.
27	GUIA TENSOR CORRENTE DISTRIBUIÇÃO	TENSION PLATE ASSY	1552AME300000	1
28	CASQUILHO PIVÔ GUIA TENSOR DISTRIBUIÇÃO	BUSH	15526ME300000	1
29	PARAFUSO PIVÔ GUIA TENSOR DISTRIBUIÇÃO (M5x25)	SCREW (M5x25)	B166740A05002570B	1



**CILINDRO E TENSOR DE CORRENTE****AJP SPR 250****CYLINDER AND TIMING CHAIN TENSIONER**Desenho/Tabela  
Drawing/Table**03**

ITEM	DESCRIÇÃO	DESCRIPTION	REF.	QT.
1	CASQUILHO-GUIA CILINDRO/CULASSA (13x14)	PIN (13x14)	9152113001400000	2
2	JUNTA DA CULASSA 250	GASKET ASSY,CYLINDER HEAD 250	9022BME300000	1
	JUNTA DA CULASSA 280	GASKET ASSY,CYLINDER HEAD 280	9022BME300SPR	1
3	PARAFUSO C/FLANGE (M6x25)	SCREW (M6x25)	B166740A06002570X	2
4	TENSOR DA CORRENTE DISTRIBUIÇÃO	TENSIONER, TIMING CHAIN	1554BME3000000W	1
5	JUNTA DO TENSOR DA CORRENTE DISTRIBUIÇÃO	GASKET,TIMING CHAIN TENSIONER	90211BA810000	1
6	CILINDRO	CYLINDER BLOCK ASSEMBLY	1110BME3000000W	1
7	JUNTA DO CILINDRO 250/280	GASKET, CYLINDER BLOCK 250/280	90205ME300000	1
8	PINO GUIA DO CILINDRO CÁRTER (6x12)	PIN (6x12)	9152206001200000	2
9	KIT 280 CC	280 CC KIT	KIT 280C.	1





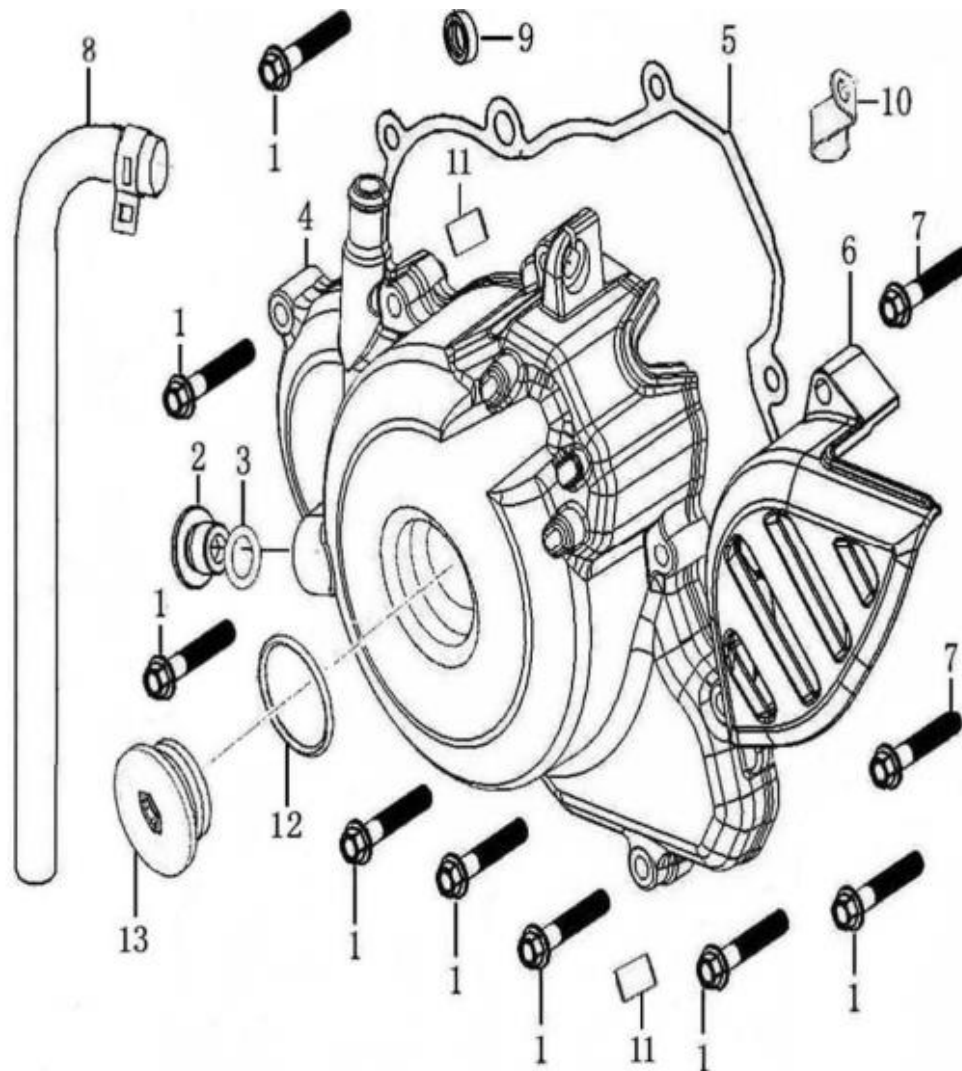
**TAMPA DO CÁRTER DIREITO****AJP SPR 250****RIGHT CRANKCASE COVER**Desenho/Tabela  
Drawing/Table**04**

ITEM	DESCRIÇÃO	DESCRIPTION	REF.	QT.
1	PARAFUSO C/ FLANGE (M6x30)	SCREW (M6x30)	B166740A06003070X	15
2	VISOR DO NÍVEL DE ÓLEO	OIL LEVEL SIGHT WINDOW	12426ME300000	1
3	TAMPA EMBRAIAGEM AJP	RIGHT CRANKCASE COVER AJP	00MTS01A0122	1
6	O-RING TAMPA AJP (157x1,5)	OIL SEAL COVER (157X1,5)	00MTS01A0142	1
7	JUNTA DA TAMPA DISCOS EMBRAIAGEM (PEQUENA)	GASKET, CLUTCH COVER	90228ME300100	1
8	TAMPA DO CÁRTER DIREITO (GRANDE)	COVER, RIGHT CRANKCASE	12421ME300W0SPR	1
9	JUNTA DA TAMPA CÁRTER DIREITO (GRANDE)	GASKET, RIGHT CRANKCASE COVER	90206ME300100	1
10	CASQUILHO-GUIA TAMPA CÁRTER MOTOR (9x13)	PIN (9x13)	9152109001300000	2
11	O-RING DO TAMPÃO ÓLEO (20x3,55)	O-RING (20x3,55)	9010130200000355	1
12	TAMPÃO DO ÓLEO MOTOR COMPLETO	OIL PLUG ASSY	14311ME300000	1
13	PARAFUSO C/FLANGE (M6x35)	SCREW (M6x35)	B166740A06003570X	3
14	PARAFUSO C/FLANGE (M6x20)	SCREW (M6x20)	B166740A06002070X	1
15	TAMPA DA BOMBA DE ÁGUA	COVER, WATER PUMP	19001ME3000000W	1
16	JUNTA DA TAMPA BOMBA ÁGUA	GASKET, WATER PUMP COVER	90217ME300100	1
17	TURBINA DA BOMBA DE ÁGUA	IMPELLER, WATER PUMP	19002ME300000	1
18	VEDANTE EXTERIOR BOMBA ÁGUA	SEAL, WATER PUMP	19012ME300SPR	1
19	VEIO DA BOMBA DE ÁGUA COMPLETO	SHAFT, WATER PUMP	19004ME300SPR	1
20	FREIO DO ROLAMENTO DA BOMBA ÁGUA (22 mm)	CIRCLIP (22 mm)	B0089301220000000	1
21	VEDANTE DO VEIO TURBINA BOMBA DE ÁGUA (12x24x6)	SEAL, WATER PUMP (12x24x6)	19012ME300000	1
23	FREIO RETENÇÃO DO VEDANTE TAMPA DIREITA (24 mm)	CIRCLIP (24 mm)	B0089301240000000	1
24	ANILHA DE COBRE TAMPA BOMBA ÁGUA (6,5x1,5x12)	WASHER (6,5x1,5x12)	9330180651512000	1



TAMPA DO CÁRTER ESQUERDO  
LEFT CRANKCASE COVER

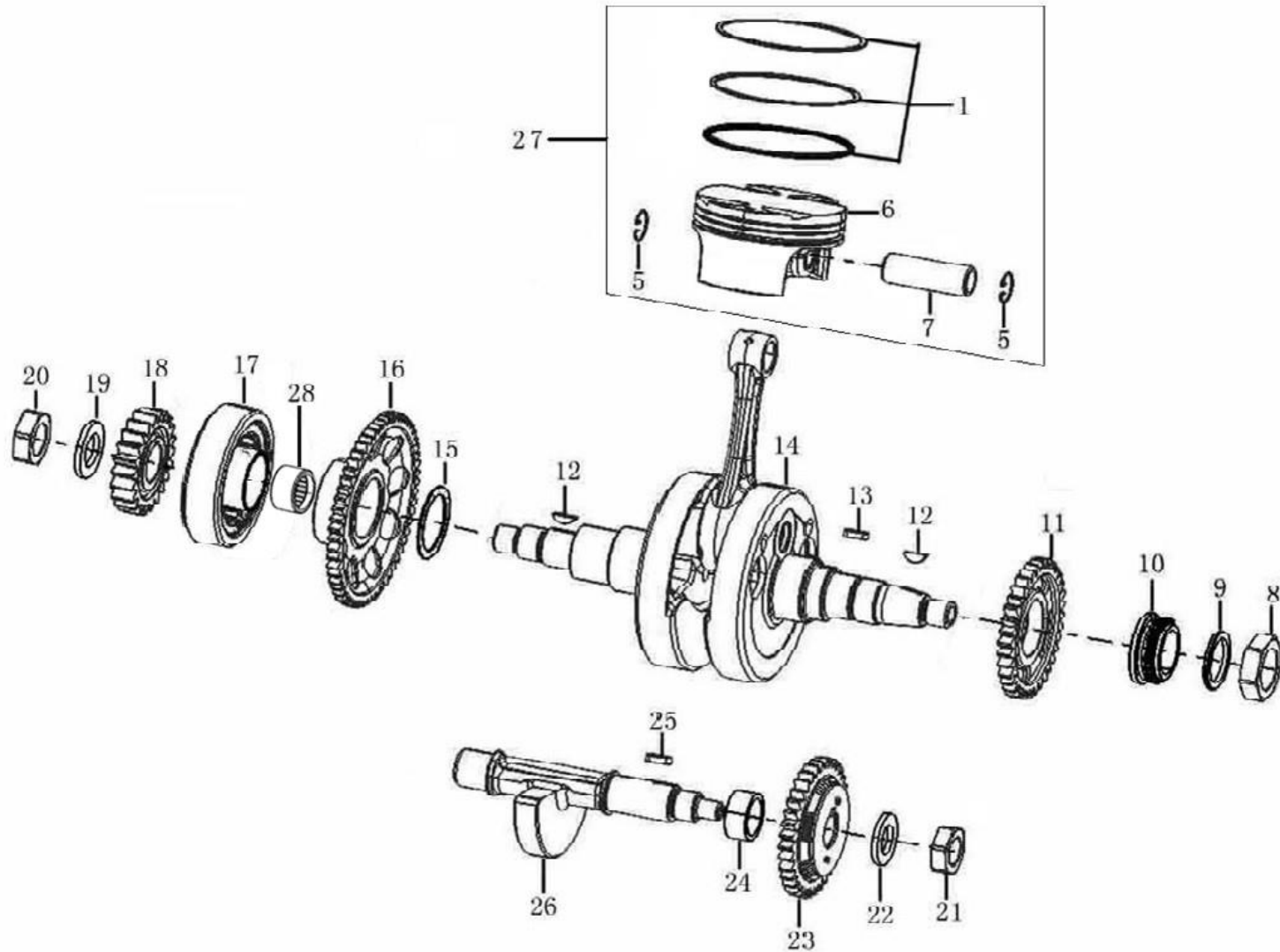
Desenho/Tabela 05  
Drawing/Table



**TAMPA DO CÁRTER ESQUERDO****AJP SPR 250****LEFT CRANKCASE COVER**Desenho/Tabela  
Drawing/Table **05**

ITEM	DESCRIÇÃO	DESCRIPTION	REF.	QT.
1	PARAFUSO C/FLANGE (M6x35)	SCREW (M6x35)	B166740A06003570X	8
2	TAMPÃO ORIFÍCIO (M14x1)	CAP (M14x1)	15415ME300000	1
3	O-RING DO TAMPÃO ORIFÍCIO (11,8x2,6)	O-RING (11,8x2,6)	9010130118000260	1
4	TAMPA DO VOLANTE/CÁRTER ESQUERDO	LEFT CRANKCASE COVER, FRONT PART	12301ME300WOSPR	1
5	JUNTA DA TAMPA VOLANTE/CÁRTER ESQUERDO	GASKET, CYLINDER HEAD UPPER COVER	90207ME300SPR	1
6	TAMPA DO PINHÃO	LEFT CRANKCASE COVER, BACK PART	12302ME300000	1
7	PARAFUSO C/FLANGE (M6x30)	SCREW (M6x30)	B166740A06003070X	2
8	TUBO RESPIRO DO MOTOR	BREATHER HOSE	12130I0080001	1
9	VEDANTE RESPIRO VEIO DE EQUILÍBRIO/TAMPA (10x18x6)	OIL SEAL (10x18x6)	90302H0920000	1
10	CLIP RETENÇÃO DOS FIOS CONTACTO NEUTRAL	FIXING PLATE, MAGNETO CABLE	12305PE0301000G	1
11	CASQUILHO-GUIA TAMPA CÁRTER MOTOR (9x13)	PIN (9x13)	9152109001300000	2
12	O-RING DO TAMPÃO ORIFÍCIO CAMBOTA (22,5x3,5)	O-RING (22,5x3,55)	9010100225000355	1
13	TAMPÃO ORIFÍCIO DO VOLANTE/CAMBOTA	CAP, BIG VIEW HOLE	12304I03800000W	1

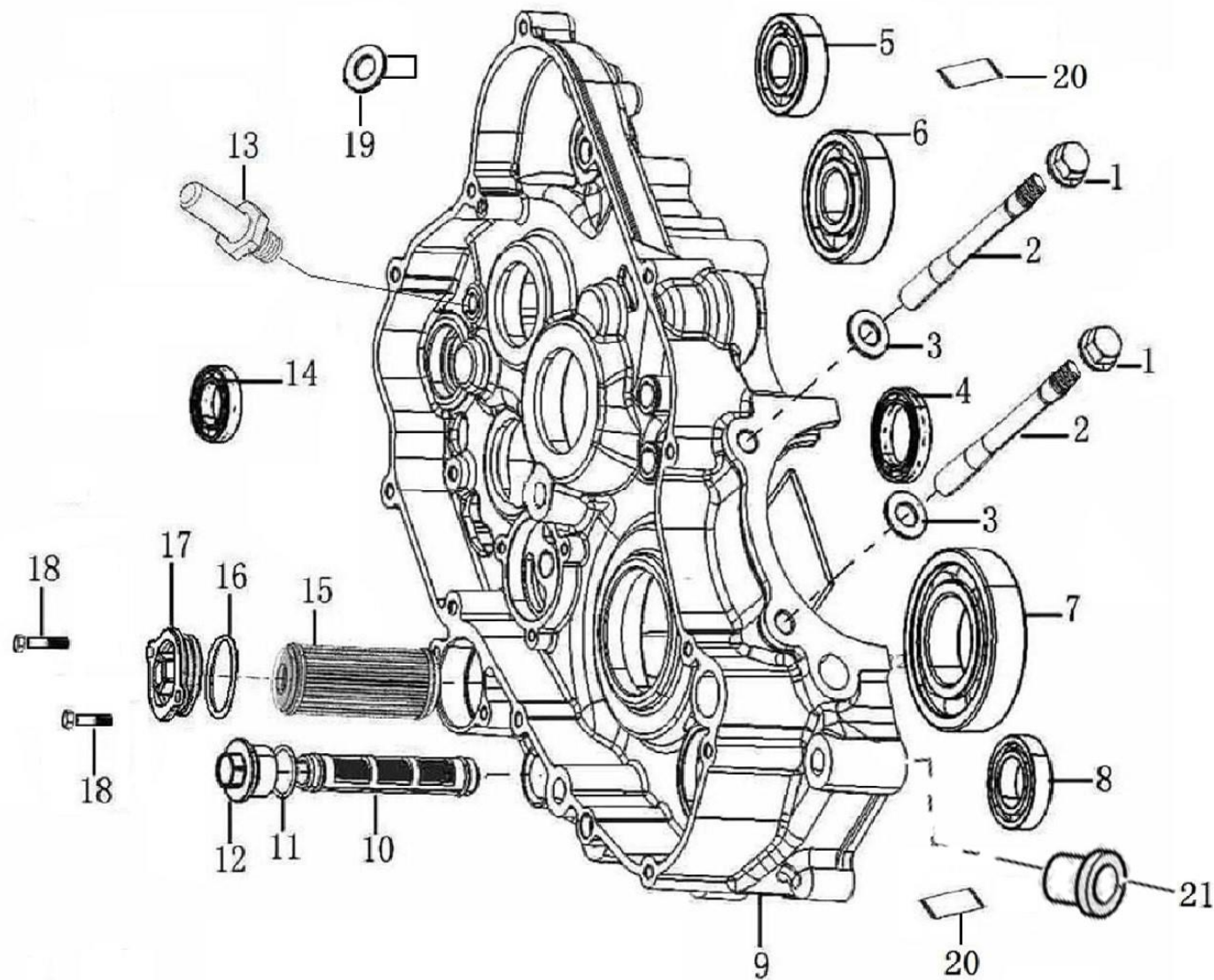
**CAMBOTA, PISTÃO, BIELA E VEIO EQUILÍBRIO**  
**CRANKSHAFT, PISTON, CONNECTING ROD AND BALANCER**



**CAMBOTA, PISTÃO, BIELA E VEIO EQUILÍBRIO****AJP SPR 250****CRANKSHAFT, PISTON, CONNECTING ROD AND BALANCER**Desenho/Tabela  
Drawing/Table**06**

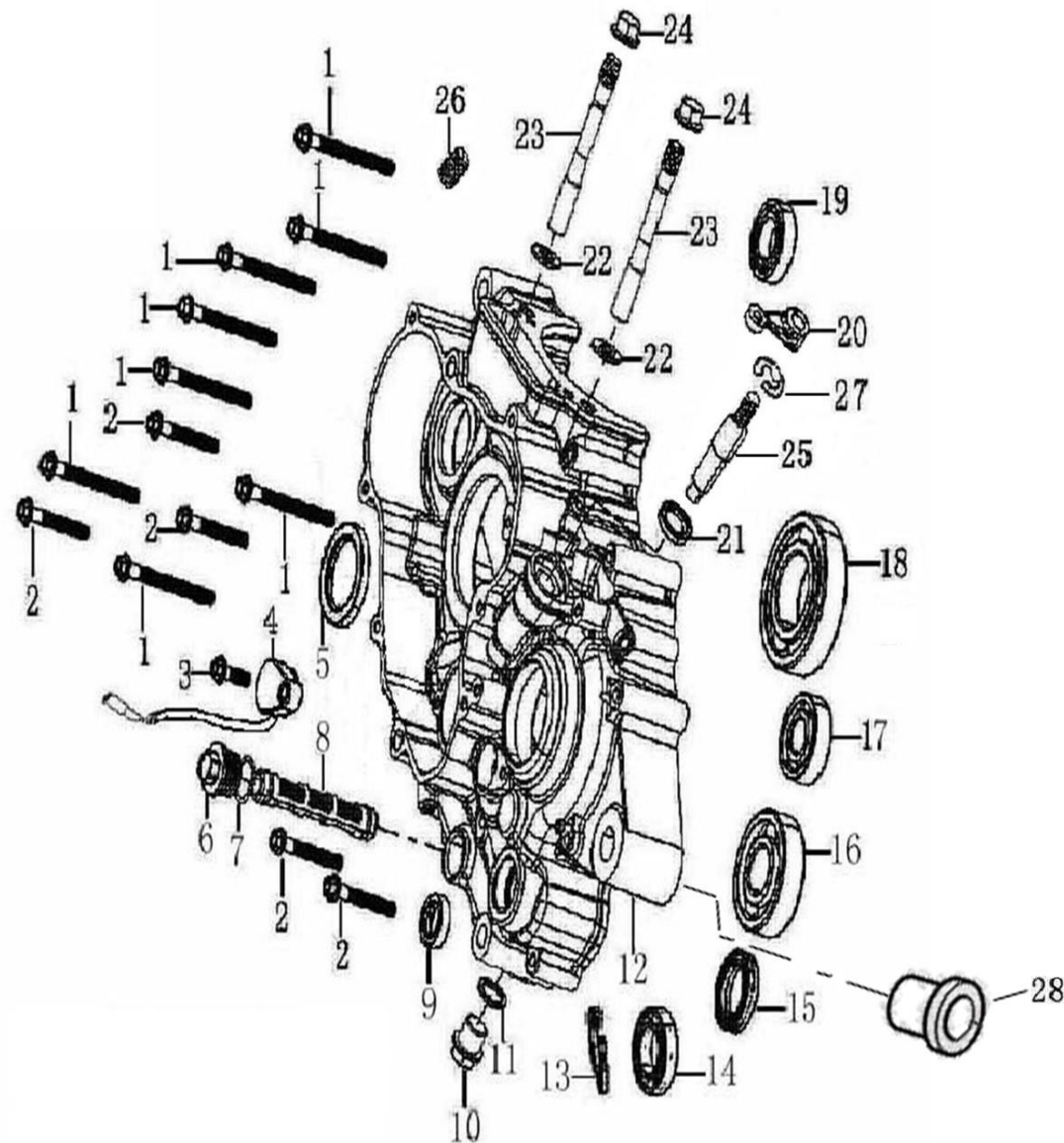
ITEM	DESCRIÇÃO	DESCRIPTION	REF.	QT.
1	JOGO DE SEGMENTOS COMPLETO	PISTON RING COMPLETE	1310AME300000	1
5	FREIO DO PISTÃO	CHECK RING, PISTON PIN	91401ME300000	2
6	PISTÃO SIMPLES	PISTON	13101ME300100	1
7	CAVILHA DO PISTÃO	PIN, PISTON	13102ME300000	1
8	PORCA DO PINHÃO DISTRIBUIÇÃO/CAMBOTA (M24x1)	NUT (M24x1)	91220ME300000	1
9	ANILHA DA PORCA PINHÃO DISTRIBUIÇÃO (24,2x2,5x32)	WASHER (24,2x2,5x32)	9330142422532000	1
10	PINHÃO DA CORRENTE DE DISTRIBUIÇÃO (Z19)	HUB DUMP CHAIN SPROCKET (Z19)	13222ME300000	1
11	CARRETO DE COMANDO CAMBOTA / VEIO DE EQUILÍBRIO	DRIVING GEAR	13302ME300000	1
12	ESCATEL CAMBOTA VOLANTE MAGNÉTICO	SEMICIRCULAR KEY	91601ME300000	2
13	CHAVETA DO CARRETO COMANDO CAMBOTA (4x4x16)	TABULATE KEY (4x4x16)	91606ME300000	1
14	CAMBOTA 250R COMPLETA (KU303817.85-2K)	CRANKSHAFT CONNECTING-ROD ASSY	1320BME300200	1
15	ANILHA ENCOSTO CREMALHEIRA DE ARRANQUE (30,2x1x40)	WASHER (30,2x1x40)	9330153021040000	1
16	CREMALHEIRA DE ARRANQUE (Z58)	PLATE GEAR ASSY (Z58)	2142AME300000	1
17	EMBRAIAGEM DE ARRANQUE COMPLETA	OVERRUNNING CLUTCH ASSY	21300ME300000	1
18	CARRETO TRANSMISSÃO PRIMÁRIO CAMBOTA (Z22)	PRIMARY DRIVE GEAR (Z22)	23101ME300000	1
19	ANILHA DO CARRETO TRANSMISSÃO CAMBOTA (18,2x3x31)	WASHER (18,2x2x31)	9330141823031000	1
20	PORCA DO CARRETO CAMBOTA (M18x1)	NUT (M18x1)	91218ME300000	1
21	PORCA DO CARRETO VEIO EQUILÍBRIO (M16x1)	LOCK NUT, CLUTCH (M16x1)	91202ME300000	1
22	ANILHA DO CARRETO VEIO EQUILÍBRIO (16,5x2x27)	DISH WASHER, CLUTCH (16,5x2x27)	22004I0060000	1
23	CARRETO DO VEIO DE EQUILÍBRIO	DRIVEN GEAR ASS.	1331BME300000	1
24	CASQUILHO DO CARRETO VEIO EQUILÍBRIO	CRANKSHAFT TUBE	23206ME300000	1
25	CHAVETA DO CARRETO DO VEIO EQUILÍBRIO (4x4x13)	TABULATE KEY (4x4x13)	91607ME300000	1
26	VEIO DE EQUILÍBRIO MOTOR	BALANCE SHAFT	13301ME300000	1
27	CONJUNTO PISTÃO COMPLETO	PISTON SET COMPLETE	00MTS01A014	1
28	ROLAMENTO AGULHAS (29x33X19)	NEEDLE BEARING (29x33X19)	00MTS01A0309	1





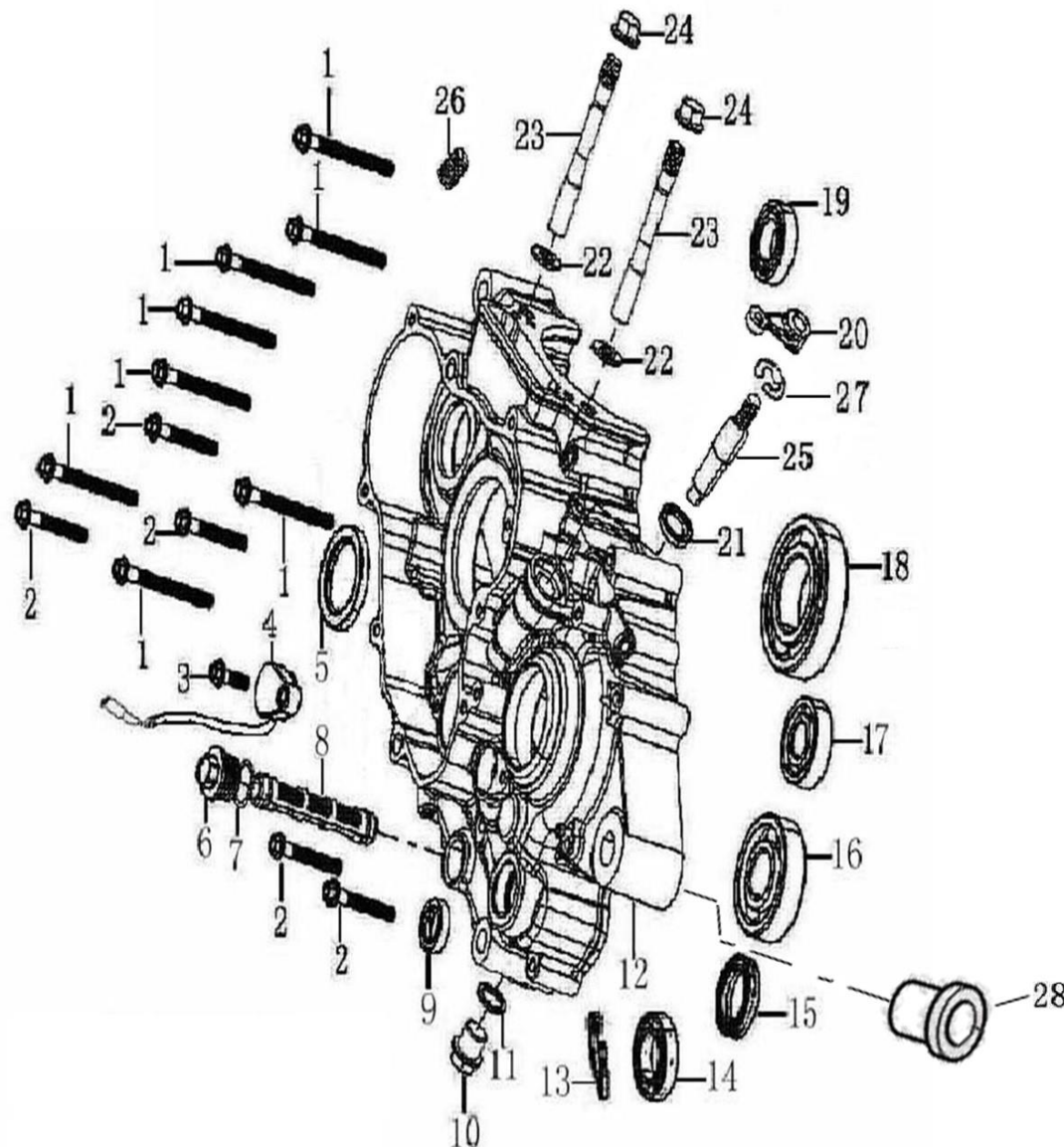
**CÁRTER DIREITO****AJP SPR 250****RIGHT CRANKCASE**Desenho/Tabela  
Drawing/Table**07**

ITEM	DESCRIÇÃO	DESCRIPTION	REF.	QT.
1	PORCA DO PERNO CILINDRO/CULASSA (M10x1,25)	NUT (M10x1,25)	91212RE0800000X	2
2	PERNO DO CILINDRO (M10x1,25x145)	CYLINDER STUD BOLT (M10x1,25x145)	91101ME300000	2
3	ANILHA DO PERNO CILINDRO/CULASSA (10,5x2x20)	WASHER (10,5x2x20)	933015105202000N	2
4	ROLAMENTO DO TAMBOR DE MUDANÇAS (61805)	BEARING (61805)	9210200000061805	1
5	ROLAMENTO DO VEIO SECUNDÁRIO DIREITO (6203/P63)	BEARING (6203/P63)	9210200006203P63	1
6	ROLAMENTO DO VEIO PRIMÁRIO DIR. (6304JR2C3SPX1)	BEARING (6304JR2C3SPX1)	92102006304JR2C3	1
7	ROLAMENTO DE CAMBOTA DIREITO (6207JR2C3SPX1)	BEARING (6207JR2C3SPX1)	92102006207JR2C3	1
8	ROLAMENTO DO VEIO DE EQUILÍBRIO (CSB004 JR2LUACS18SPX9)	BEARING (CSB004 JR2LUACS18SPX9)	9210210CSB004TPI	1
9	CÁRTER DIREITO MOTOR SIMPLES	RIGHT CRANKCASE BLOCK	1222BME3002000W	1
10	FILTRO DEPURADOR DO ÓLEO MOTOR	STRAINER, OIL FILTER	1431BME300000	1
11	O-RING DO TAMPÃO FILTRO DE ÓLEO (17,5x1,8)	O-RING (17,5x1,8)	9010130175000180	1
12	TAMPÃO DO FILTRO DEPURADOR DO ÓLEO	COVER, OIL FILTER SCREEN	14305ME3000000H	1
13	PERNO DA MOLA RETORNO VEIO SELETOR VELOCIDADES	BOLT, RETURN SPRING FIXING	91117ME300000	1
14	ROLAMENTO DO VEIO SELECTOR (61902/2Z)	BEARING (61902/2Z)	921020000619022Z	1
15	FILTRO DE ÓLEO PRINCIPAL (TUBULAR-METÁLICO)	OIL FILTER	14210ME300000	1
16	O-RING DA TAMPA FILTRO ÓLEO PRINCIPAL (30x2,6)	O-RING (30x2,6)	9010130300000260	1
17	TAMPA DO FILTRO DE ÓLEO PRINCIPAL	CAP, OIL FILTER	12402ME3000000WAJP	1
18	PERNO DA TAMPA FILTRO DE ÓLEO (M5x22)	BOLT (M5x22)	91140ME3000000B	2
18	PARAFUSO DA TAMPA FILTRO ÓLEO (DIN 69FS2 M6x16)	SCREW (DIN 69FS2 M6x16)	PF069FS26016	2
19	CASQUILHO DO MOTOR/VEIO BRAÇO OSCILANTE (5,2 mm)	BUSH (5,2 mm)	00MTS07A0080	1
20	CASQUILHO-GUIA DOS CÁRTERES MOTOR (13x14)	PIN (13x14)	9152113001400000	2
21	CASQUILHO MOTOR TRÁS (15.5X28X15.2)	BUSH (15.5X28X15.2)	00MTS01A0085	1



**LEFT CRANKCASE**

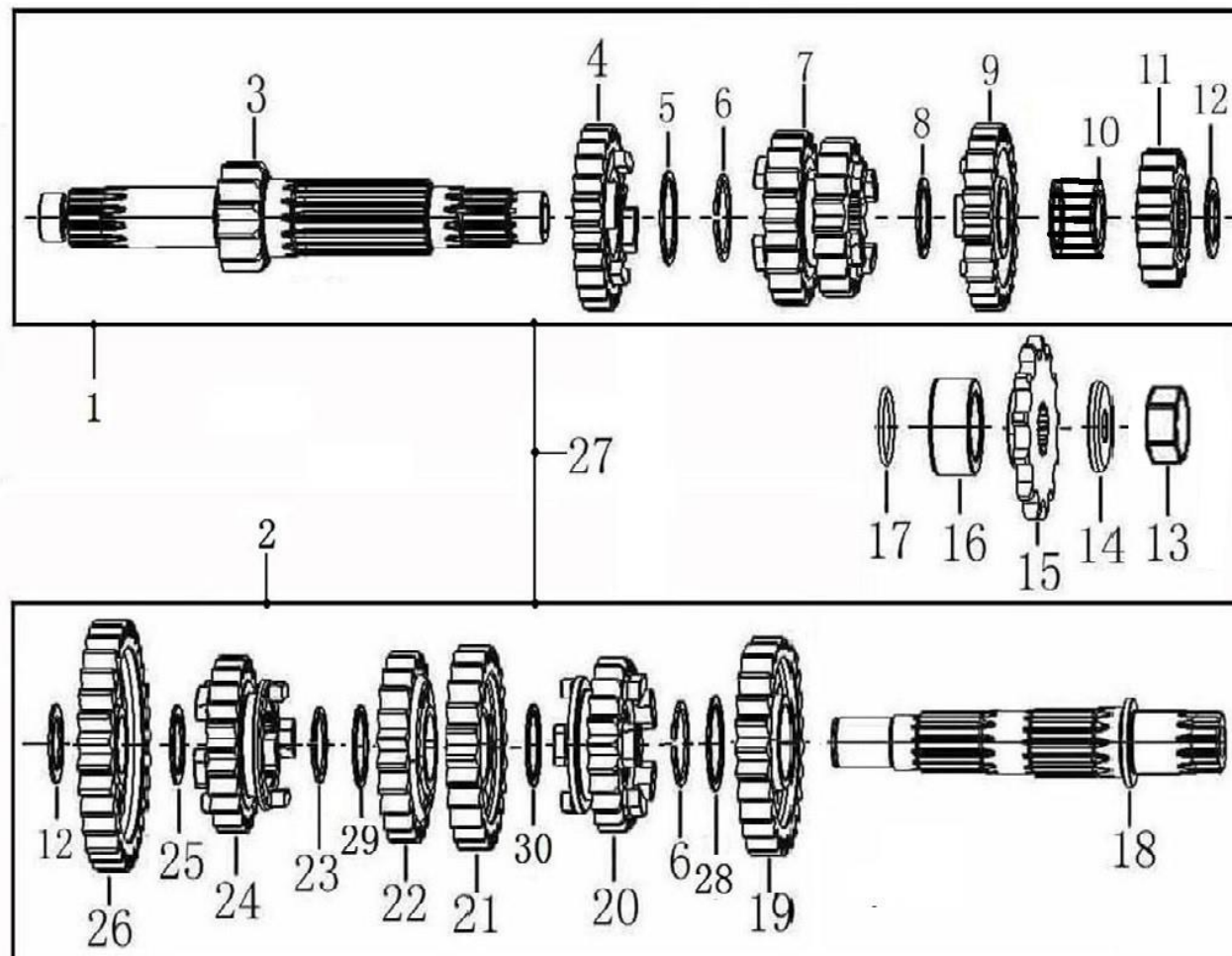
ITEM	DESCRIÇÃO	DESCRIPTION	REF.	QT.
1	PARAFUSO C/ FLANGE (M6x65)	SCREW (M6x65)	B166740A06006570X	8
2	PARAFUSO C/ FLANGE (M6x45)	SCREW (M6x45)	B166740A06004570X	5
3	PARAFUSO CONTACTO NEUTRAL (M6x20)	SCREW (M6x20)	B008190106002020X	1
4	CONTACTO DA LUZ PONTO-MORTO	GEARSHIFT SWITCH COMP, AJP	88031ME300200SPR	1
5	VEDANTE DO VEIO SECUNDÁRIO (32x47x6)	OIL SEAL (32x47x6)	90303ME300000	1
6	TAMPÃO DO FILTRO ÓLEO SECUNDÁRIO	COVER, OIL FILTER SCREEN	14305ME300000H	1
7	O-RING DO TAMPÃO FILTRO DE ÓLEO (17,5x1,8)	O-RING (17,5x1,8)	9010130175000180	1
8	FILTRO DEPURADOR DO ÓLEO MOTOR	STRAINER, OIL FILTER	1431BME300000	1
9	VEDANTE DO VEIO SELECTOR DE VELOCIDADES (15x25x5)	OIL SEAL (15x25x5)	90345PE030000	1
10	BOJÃO DRENAGEM DO ÓLEO CÁRTER MOTOR (M16x1,5)	OIL DRAIN PLUG (M16x1.5)	911103RE0800SPR	1
11	ANILHA DO BOJÃO DRENAGEM ÓLEO CÁRTER (22x16x2)	WASHER (22x16x2)	9302216020SPR	1
12	CÁRTER ESQUERDO MOTOR SIMPLES	LEFT CRANKCASE BLOCK	1212BME3000000W	1
13	FREIO RETENÇÃO DO ROLAMENTO VEIO SELETOR (28 mm)	CIRCLIP (28 mm)	B0089301280000000	1
14	ROLAMENTO DO VEIO SELETOR (61902 ZZ)	BEARING (61902/ZZ)	921020000619022Z	1
15	ROLAMENTO DO TAMBOR DE MUDANÇAS (61805)	BEARING (61805)	9210200000061805	1
16	ROLAMENTO DO VEIO SECUNDÁRIO ESQ. (63/22/P5/16)	BEARING (63/22/P5/16)	921020006322P516	1
17	ROLAMENTO DO VEIO PRIMÁRIO ESQUERDO (6203/P53)	BEARING (6003/P53)	9210200006203P63	1
18	ROLAMENTO DE CABBOTA ESQUERDO (6207JR2LUC3)	BEARING (6207JR2LUC3)	921026207JR2LUC3	1
19	ROLAMENTO DO VEIO DE EQUILÍBRIO (CSB004 JR2CS18SPX9)	BEARING (CSB004 JR2CS18SPX9)	9210200CSB004TPI	1
20	ALAVANCA DA EMBRAIAGEM (C/ESTRIAS)	ROCKER ARM, RELEASE LEVER, CLUTCH	22312ME3000000X	1
21	VEDANTE DO VEIO ALAVANCA EMBRAIAGEM (14x22x5)	OIL SEAL (14x22x5)	90305I0080100	1
22	ANILHA DO PERNO CILINDRO/CULASSA (10,5x2x20)	WASHER (10,5x2x20)	933015105202000N	2
23	PERNO DO CILINDRO (M10x1,25x145)	CYLINDER STUD BOLT (M10x1,25x145)	91101ME300000	2
24	PORCA DO PERNO CILINDRO/CULASSA (M10x1,25)	NUT (M10x1,25)	91212RE0800000X	2
25	VEIO/CAME DA ALAVANCA EMBRAIAGEM C/ESTRIAS (10 mm)	CLUTCH SEPARATING ROD (10 mm)	22313ME3000000X	1
26	GIGLER-INJECTOR ÓLEO (120)	OIL NOZZLE	92202ME300000	1



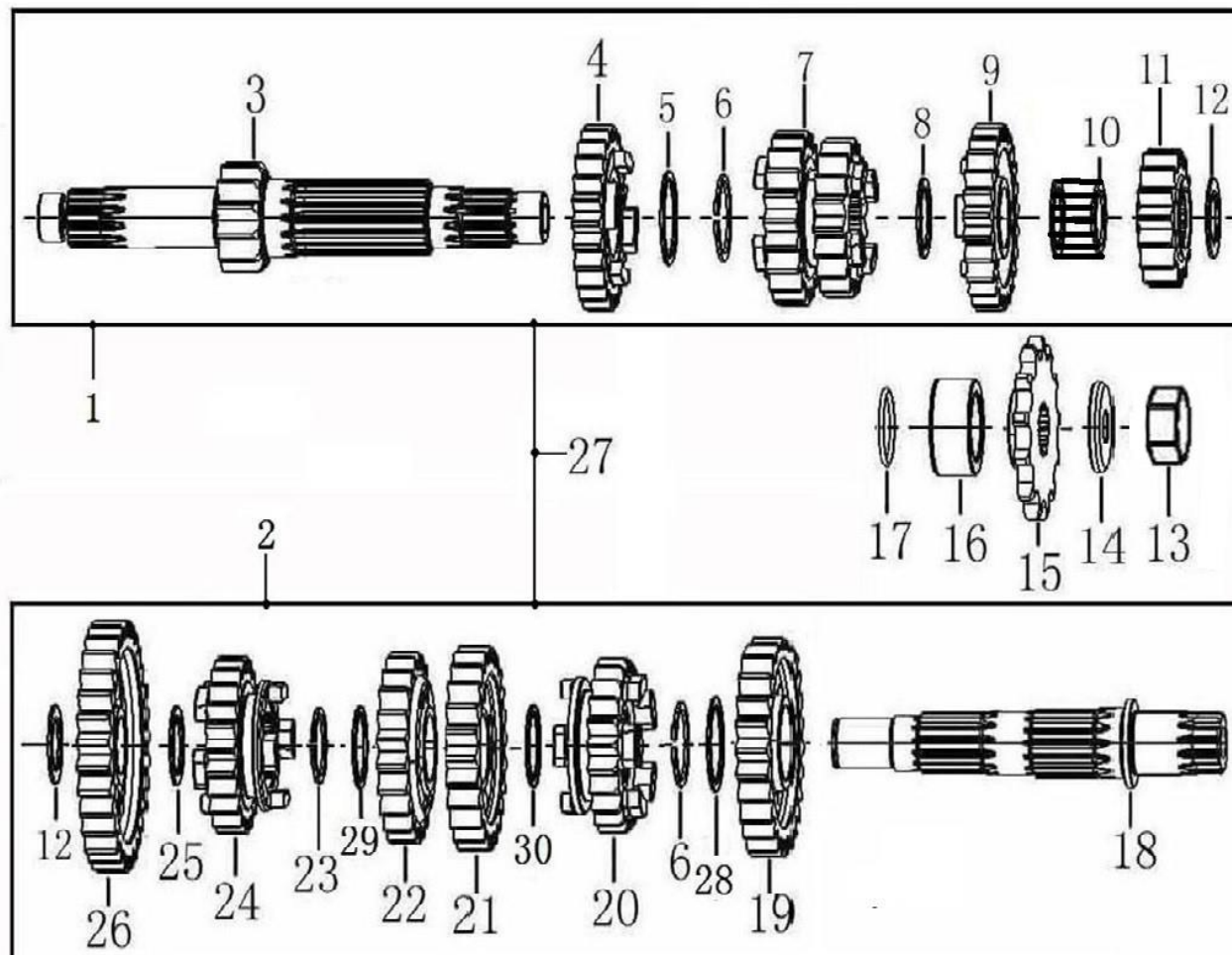
**CÁRTER ESQUERDO****AJP SPR 250****LEFT CRANKCASE**Desenho/Tabela  
Drawing/Table**08**

ITEM	DESCRIÇÃO	DESCRIPTION	REF.	QT.
27	FREIO DA ALAVANCA EMBRAIAGEM (8mm)	CLUTCH LEVER RETAINER (8mm)	00MTS01A0133	1
28	CASQUILHO MOTOR TRÁS (15.5X28X15.2)	BUSH (15.5X28X15.2)	00MTS01A0085	1



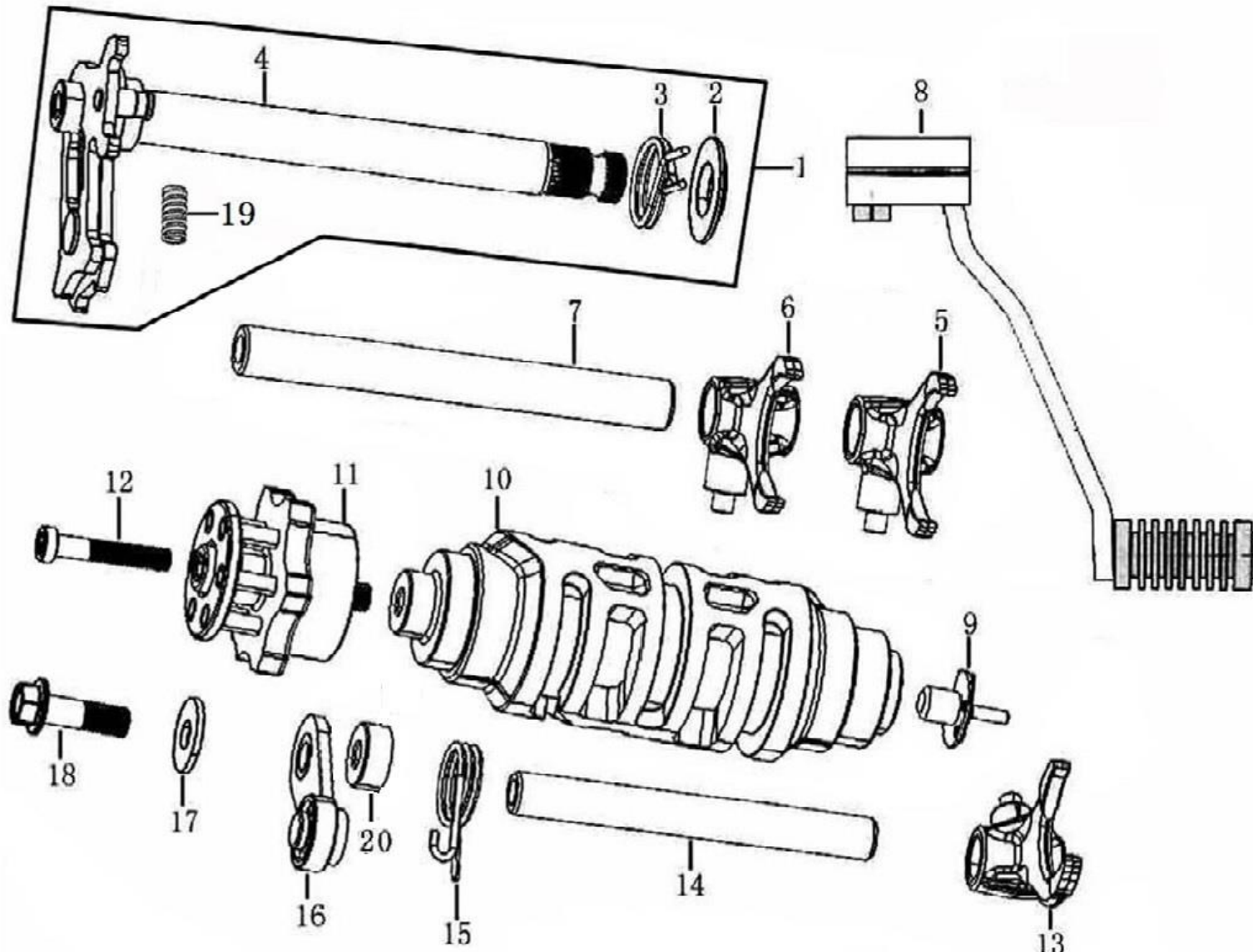


ITEM	DESCRIÇÃO	DESCRIPTION	REF.	QT.
1	VEIO PRIMÁRIO COMPLETO	MAIN SHAFT, TRANSMISSION	23220ME300000	1
2	VEIO SECUNDÁRIO COMPLETO	COUTERSHAFT TRANSMISSION	23240ME300SPR	1
3	VEIO PRIMÁRIO SIMPLES (M-1) (Z12)	TRANSMISSION MAIN SHAFT (Z12)	23221ME300000	1
4	CARRETO 5ª PRIMÁRIO (M-5) (Z24)	GEAR M-5 (Z24)	23222ME300005	1
5	ANILHA DO CARRETO M-5 (25,1x1x30)	WASHER (25,1x1,0x30)	9330152511030000	1
6	FREIO ESPECIAL RETENÇÃO DO CARRETO M-5/C-2 (23mm)	CIRCLIP (23mm)	23226M0370000	2
7	CARRETO 3ª/4ª PRIMÁRIO (M-3-4) (Z18/Z20)	GEAR M-3-4 (Z18/Z20)	23222ME300034	1
8	ANILHA DO CARRETO 6ª (20,1x1x28)	WASHER (20,1x1,0x25)	9330152011025000	1
9	CARRETO 6ª PRIMÁRIO (M-6) (Z25)	GEAR M-6 (Z25)	23222ME300006	1
10	ROLAMENTO AGULHAS DO CARRETO 6ª PRIMÁRIO (20x24x9,7)	BEARING (20x24x9,7)	23226I0080000	1
11	CARRETO 2ª PRIMÁRIO (M-6) (Z15)	GEAR M-2	23222ME300002	1
12	ANILHA DO CARRETO M-2 E C-1 (17,1x1x26)	WASHER (17,1x1,0x26)	9330151711026000	2
13	PORCA PINHÃO ATAQUE (M16x1)	NUT (M16x1)	B05789001020SPR	1
14	ANILHA BLOQUEIO PORCA PINHÃO	WASHER LOCKING	9330111024030SPR	1
15	PINHÃO DE ATAQUE (520-Z13)	DRIVE SPROCKET (Z13)	23401ME300000	1
	PINHÃO DE ATAQUE (520-Z12)	DRIVE SPROCKET (Z12)	23401ME300300	1
16	CASQUILHO DO PINHÃO VEIO SECUNDÁRIO	BUSH	23106ME300000	1
17	O-RING DO CASQUILHO PINHÃO VEIO SECUNDÁRIO (21x2)	O-RING (21x2)	9010130210000200	1
18	VEIO SECUNDÁRIO SIMPLES	TRANSMISSION COUNTER SHAFT	23241ME300SPR	1
19	CARRETO 2º SECUNDÁRIO (C-2) (Z27)	GEAR C-2 (Z27)	23242ME300002	1
20	CARRETO 6ª SECUNDÁRIO (C-6) (Z22)	GEAR C-6 (Z22)	23242ME300006	1
21	CARRETO 3ª SECUNDÁRIO (C-3) (Z24)	GEAR C-3 (Z24)	23242ME300003	1
22	CARRETO 4ª SECUNDÁRIO (C-4) (Z20)	GEAR C-4 (Z20)	23242ME300004	1
23	FREIO ESPECIAL RETENÇÃO CARRETO C-4 (20 mm)	CHECK RING (20 mm)	91414ME300000	1
24	CARRETO 5ª SECUNDÁRIO (C-5) (Z20)	GEAR C-5 (Z20)	23242ME300005	1
25	ANILHA INTERIOR CARRETO C-1 (19x1x26)	WASHER (19x1x26)	9330151901026000	1



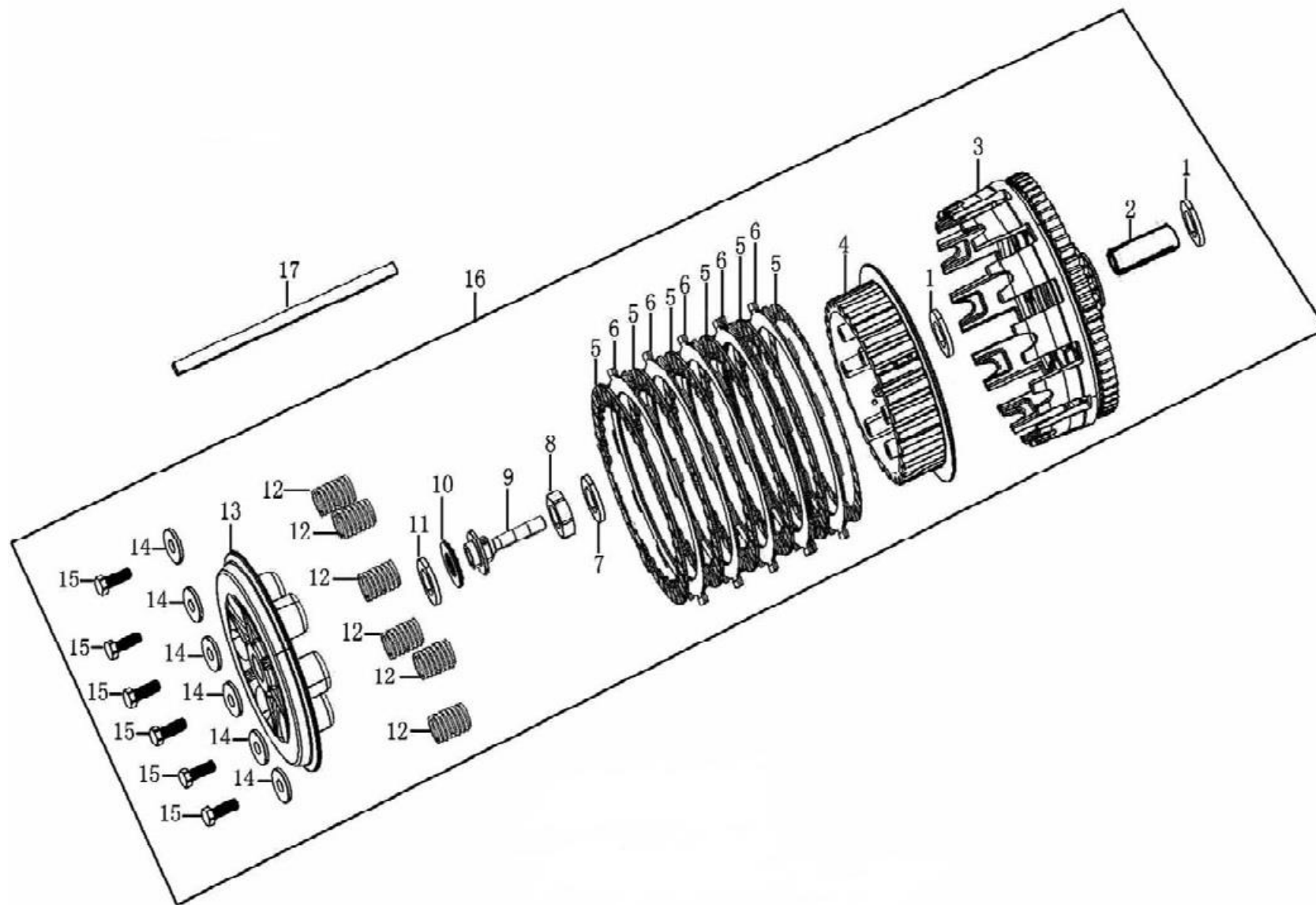
**CAIXA VELOCIDADES****AJP SPR 250**Desenho/Tabela  
Drawing/Table**09****GEARBOX**

ITEM	DESCRIÇÃO	DESCRIPTION	REF.	QT.
26	CARRETO 1ª SECUNDÁRIO (C-1) (Z31)	GEAR C-1 (Z31)	23242ME300001	1
27	CAIXA DE MUDANÇAS 250 COMPLETA	MAINSHAFT ASSEMBLY	23200ME300000	1
28	ANILHA ESTRIADA DO CARRETO C-2 (29x2x25x23)	WASHER (29x2x25x23)	23223ME301SPR	1
29	ANILHA ESTRIADA DO CARRETO C-4 (22x20x1x27,5)	WASHER (22x20x1x27.5)	23223ME302SPR	1
30	ANILHA DO CARRETO C3 (22,1x1,0x28)	WASHER (22,1x1,0x28)	933015221102800B	1



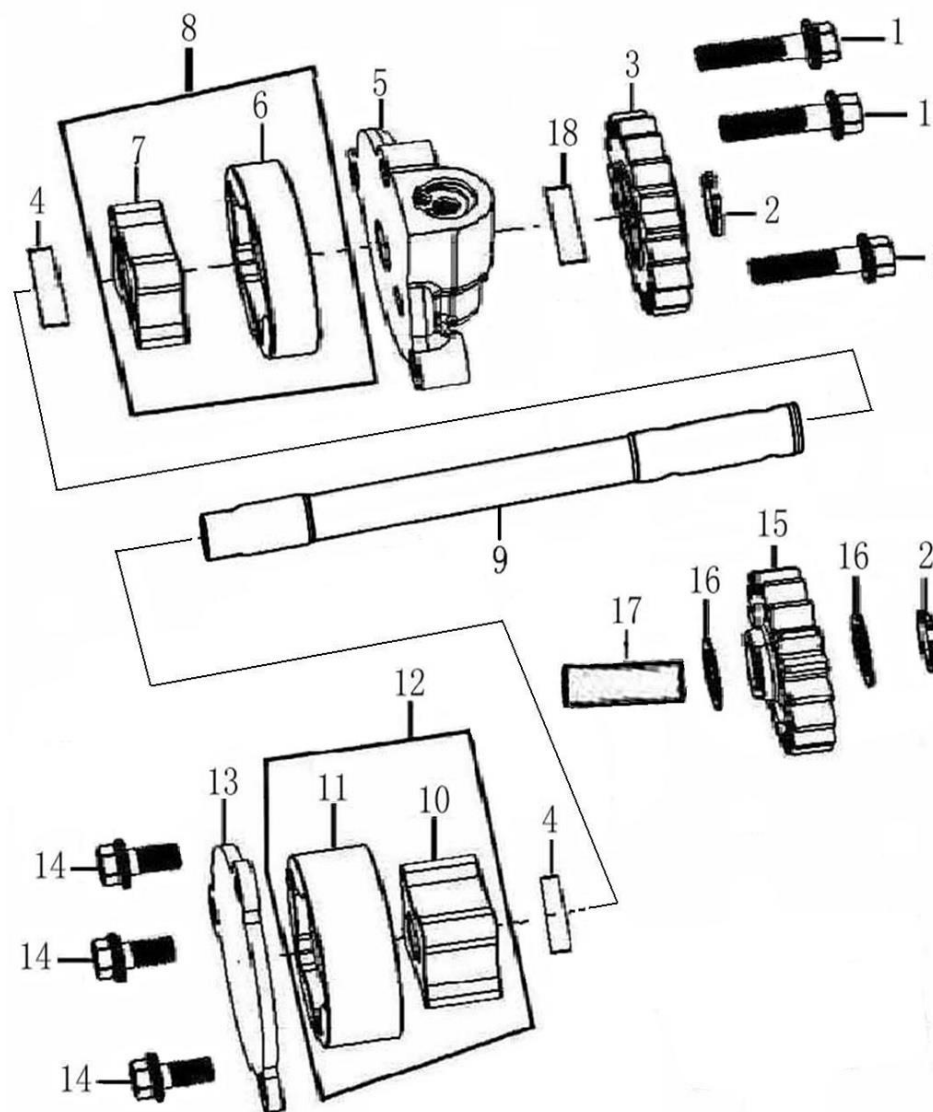
**GEARSHIFT MECHANISM**

ITEM	DESCRIÇÃO	DESCRIPTION	REF.	QT.
1	VEIO SELETOR DE VELOCIDADES COMPLETO	GEARSHIFT LEVER COMP	24300ME300000	1
2	ANILHA ESPECIAL ENCOSTO DO VEIO SELETOR	AXLE SLEEVE	24324ME300000	1
3	MOLA RETORNO DO VEIO SELETOR VELOCIDADES	RETURN SPRING	24302ME300000	1
4	VEIO SELETOR DE VELOCIDADES SIMPLES	GEARSHIFT SHAFT COMP	24301ME300000	1
5	GARFO DE MUDANÇAS ESQUERDO (L.E.)	LEFT FORK (L.H.), COUNTERSHAFT	24104ME300000	1
6	GARFO DE MUDANÇAS DIREITO (L.D.)	RIGHT FORK (R.H.), COUNTERSHAFT	24105ME300000	1
7	VEIO DOS GARFOS MUDANÇAS (ESQ/DIR)	GUIDE PIN, SELECTOR FORK CENTER	24108ME300000	1
8	PEDAL DE MUDANÇAS	GEARSHIFT SHAFT	00MTS01B0069	1
9	ROTOR DO CONTACTO LUZ PONTO-MORTO	CONTACT, CEARINDICATION	88004I0080100	1
10	TAMBOR DE MUDANÇAS	GEARSHIFT DRUM COMP	24200ME300000	1
11	CAME SELETORA DO TAMBOR DE MUDANÇAS	STOPPING PLATE	24202MZ300000AJP	1
12	PARAFUSO DA CAME TAMBOR MUDANÇAS (M6x35)	SCREW (M6x35)	B000700106003570B	1
13	GARFO DE MUDANÇAS CENTRO (C)	CENTER FORK, MAINSHAFT	24106ME300000	1
14	VEIO DO GARFO MUDANÇAS CENTRO	SHAFT, GEARSHIFT FORK	24107ME300000	1
15	MOLA DO FIXADOR CAME TAMBOR DE MUDANÇAS	SPRING, LOCATING PLATE	24304ME300000	1
16	FIXADOR DO TAMBOR DE MUDANÇAS COMPLETO	LOCATING PLATE ASSY	2434AME300000	1
17	ANILHA DO FIXADOR DE MUDANÇAS (6,5x1,5x18)	WASHER (6,5x1,5x18)	933015065151800N	1
18	PARAFUSO DO FIXADOR DE MUDANÇAS (M6x20)	SCREW (M6x20)	B166740A06002070B	1
19	MOLA RESET DA PLACA SELETORA DE VELOCIDADES	SPRING, GEARSHIFT PLATE	24303ME300000	1
20	CASQUILHO PIVÔ DO FIXADOR MUDANÇAS	GEARSHIFT PIVOT SPACER	00MTS01A0152	1



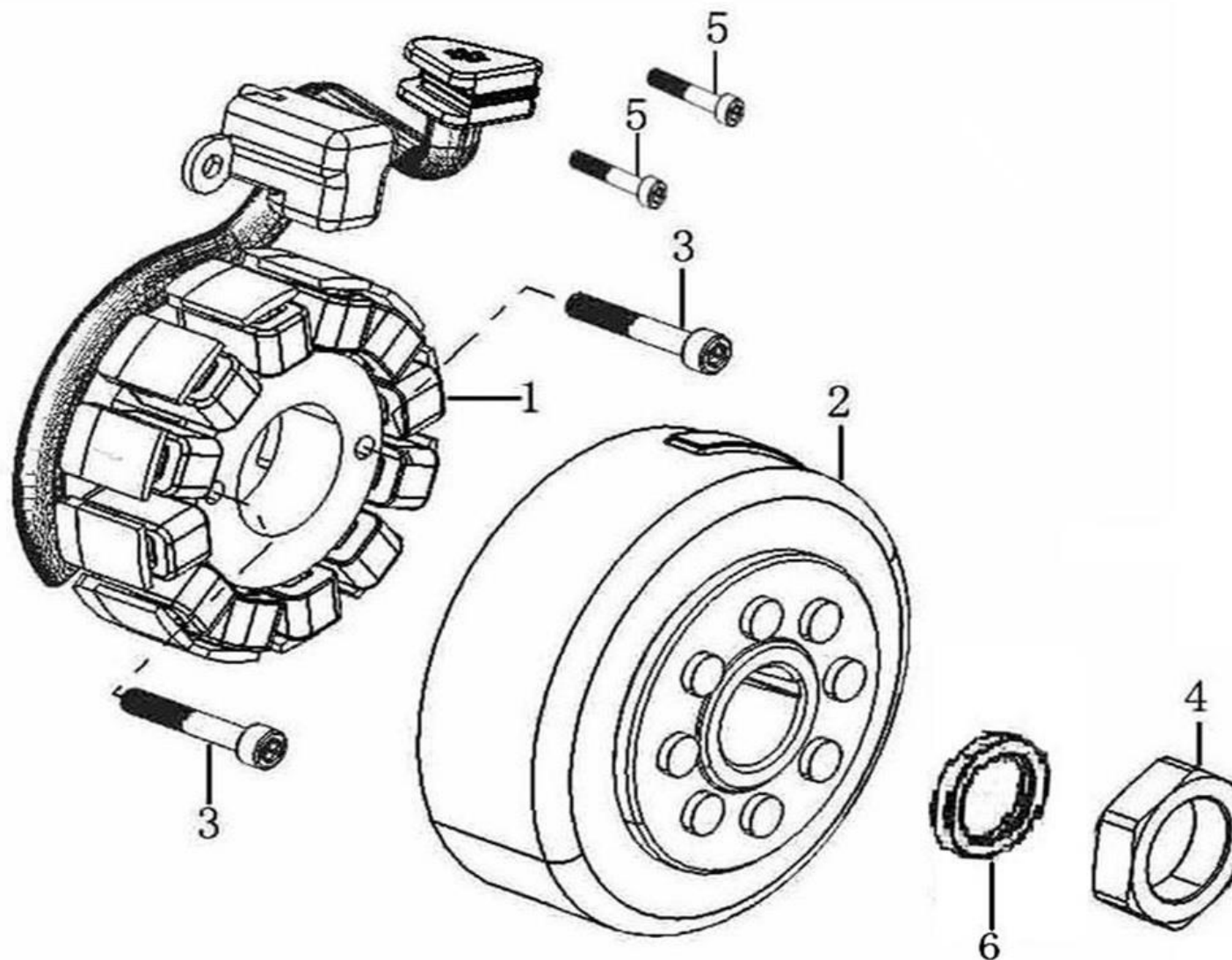
ITEM	DESCRIÇÃO	DESCRIPTION	REF.	QT.
1	ANILHA ENCOSTO EMBRAIAGEM-VEIO PRIMÁRIO (20,2x1,8x34)	WASHER (20,2x1,8x34)	9330152021834000	2
2	CASQUILHO DA CREMALHEIRA EMBRAIAGEM (25x20x26)	SLEEVE,CLUTCH (25x20x26)	22104ME300000	1
3	CREMALHEIRA DE EMBRAIAGEM (Z64)	OUT CASE ASSEMBLY,CLUTCH (Z64)	22150ME300000	1
4	CUBO-CENTRO DA EMBRAIAGEM	CENTER SLEEVE, CLUTCH	22105ME300000	1
5	DISCO DE EMBRAIAGEM REVESTIDO (3,10 mm)	DRIVE FRICTION DISK (3,10 mm)	22214ME300000	6
6	DISCO DE EMBRAIAGEM CHAPA (1,2 mm)	OUTER FRICTION DISK (1,2 mm)	22215ME300000	5
7	ANILHA DE RETENÇÃO DA PORCA EMBRAIAGEM (16,5x2x27)	STOP WASHER (16,5x2x27)	22004I0060000	1
8	PORCA DO VEIO PRIMÁRIO/EMBRAIAGEM (M16x1)	NUT (M16x1)	91202ME300000	1
9	PERNO DE PRESSÃO DA EMBRAIAGEM	ROD, CLUTCH PUSH	22314ME300000	1
10	ROLAMENTO PRESSÃO DA EMBRAIAGEM (AXK 1528)	BEARING (AXK 1528)	92102I0930000	1
11	ANILHA ENCOSTO ROLAMENTO PRESSÃO EMBRAIAGEM (15x1x28)	WASHER (15x1x28)	9330151501028000	1
12	MOLA DA EMBRAIAGEM 250 (16,4x32,7x11,4)	SPRING, CLUTCH	22142ME300000	6
13	PRATO PRESSÃO DA EMBRAIAGEM	PRESSURE PLATE, CLUTCH	22122ME300000	1
14	ANILHA PARAFUSO RETENÇÃO MOLAS EMBRAIAGEM (5,2x2x17)	WASHER (5,2x2x17)	9330130522017000	6
15	PARAFUSO RETENÇÃO DAS MOLAS EMBRAIAGEM (M5x25)	SCREW (M5x25)	B057830005002570B	6
16	CONJUNTO DE EMBRAIAGEM COMPLETA	CLUTCH ASSY	22000ME300000	1
17	PERNO IMPULSOR DA ALAVANCA EMBRAIAGEM (Ø7,5x168 mm)	PUSHING ROD, CLUTCH (Ø7,5x168 mm)	22403ME300000	1





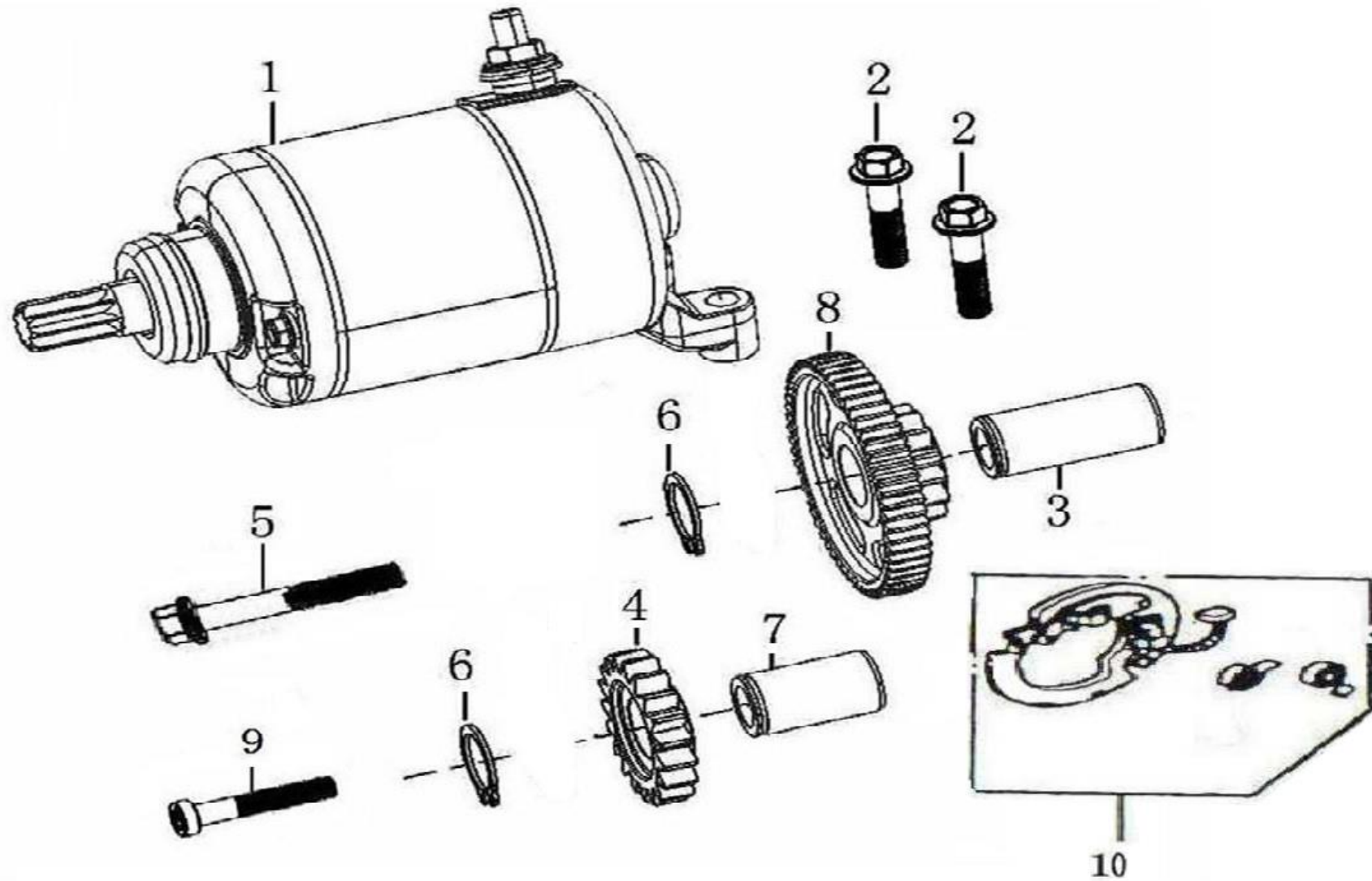
**BOMBA ÓLEO****AJP SPR 250****OIL PUMP**Desenho/Tabela  
Drawing/Table**12**

ITEM	DESCRIÇÃO	DESCRIPTION	REF.	QT.
1	PARAFUSO TAMPA BOMBA ÓLEO DIREITA (M5x18)	SCREW (M5x18)	B166740A05001870B	3
2	FREIO DO CARRETO BOMBA ÓLEO (10 mm)	CIRCLIP (10 mm)	B0089401100000000	2
3	CARRETO MANDADO DA BOMBA ÓLEO (Z18)	OIL PUMP GEAR ASS. (Z18)	1410BME300000	1
4	PINO DO CARRETO MANDADO BOMBA ÓLEO (4x15,8)	PIN (4x15,8)	9152204001580000	2
5	TAMPA DA BOMBA ÓLEO DIREITA	COVER, RIGHT OIL PUMP	14108ME300100	1
6	ROTOR EXTERIOR DA BOMBA ÓLEO DIREITA (8 mm)	OUTER ROTOR, OIL PUMP (8 mm)	14112ME300000	1
7	ROTOR INTERIOR DA BOMBA ÓLEO DIREITA (8 mm)	INNER ROTOR, OIL PUMP (8 mm)	14111ME300000	1
8	CONJUNTO DE ROTORES DA BOMBA ÓLEO DIREITA (8mm)	OIL PUMP ROTOR (8 mm)	14120ME300100	1
9	VEIO DOS ROTORES DA BOMBA DE ÓLEO	SHAFT, OIL PUMP	14107ME300000	1
10	ROTOR INTERIOR DA BOMBA ÓLEO ESQUERDA (14 mm)	INNER ROTOR, OIL PUMP (14 mm)	14111ME300100	1
11	ROTOR EXTERIOR DA BOMBA ÓLEO ESQUERDA (14 mm)	INNER ROTOR, OIL PUMP (14 mm)	14112ME300100	1
12	CONJUNTO DE ROTORES DA BOMBA ÓLEO ESQUERDA (14mm)	OIL PUMP ROTOR (14 mm)	14120ME300200	1
13	TAMPA DA BOMBA ÓLEO ESQUERDA	COVER, LEFT OIL PUMP	14108ME300000	1
14	PARAFUSO TAMPA BOMBA ÓLEO ESQUERDA (M5x12)	SCREW (M5x12)	B166740A05001270B	3
15	CARRETO MANDANTE DA BOMBA ÓLEO (Z17)	OIL PUMP GEAR (Z17)	14135ME300000	1
16	ANILHA DO CARRETO MANDANTE BOMBA ÓLEO (10,2x0,5x15)	WASHER (10,2x0,5x15)	9330151020515000	2
17	VEIO DO CARRETO MANDANTE DA BOMBA ÓLEO	OIL PUMP GEAR SHAFT	14134ME300000	1
18	PINO DO CARRETO MANDANTE BOMBA ÓLEO (3x15,8)	PIN (3x15,8)	9152203001580000	1



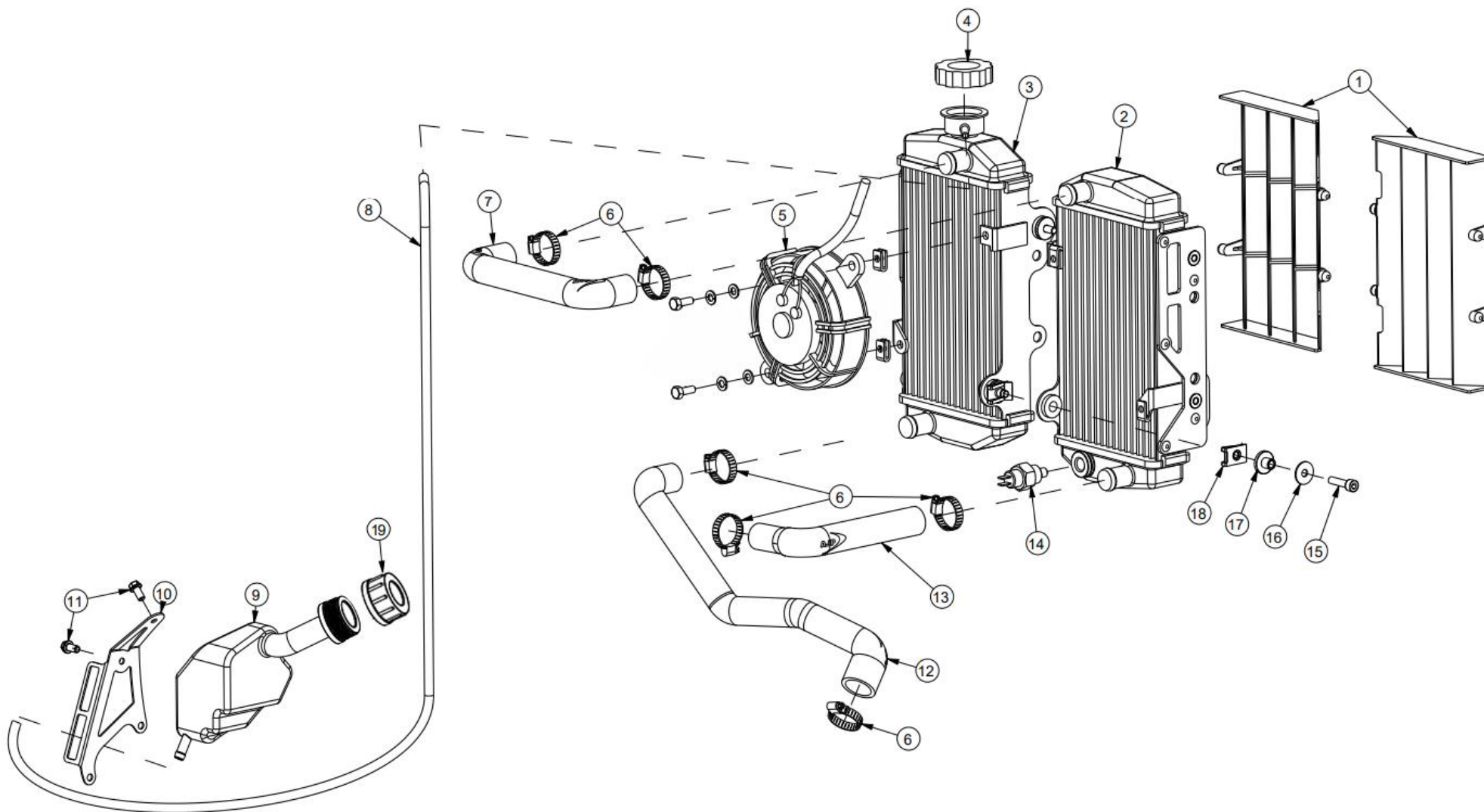
**ESTATOR E VOLANTE MAGNÉTICO****AJP SPR 250****STATOR AND FLYWHEEL**Desenho/Tabela  
Drawing/Table**13**

ITEM	DESCRIÇÃO	DESCRIPTION	REF.	QT.
1	ESTATOR COMPLETO SPR 250	STATOR ASSY, MAGNETO SPR 250	82120MH060080SPR	1
2	VOLANTE MAGNÉTICO (EFI 24-1)	ROTOR ASSY, MAGNETO EFI	82130MH060000	1
3	PARAFUSO DO ESTATOR (M5x30)	SCREW (M5x30)	B000700105003070B	2
4	PORCA DO VOLANTE/CAMBOTA (M14x1,5)	NUT (M14x1,5)	91213ME300000	1
5	PARAFUSO DO PICK-UP (M5x10)	SCREW (M5x10)	B000700105001070B	2
6	ANILHA DA PORCA VOLANTE MAGNÉTICO (15,2x1,5x25)	WASHER (15,2x1,5x25)	933015152152500N	1



**MOTOR ARRANQUE****AJP SPR 250****ELECTRIC STARTER MOTOR**Desenho/Tabela  
Drawing/Table**14**

ITEM	DESCRIÇÃO	DESCRIPTION	REF.	QT.
1	MOTOR DE ARRANQUE (Z8) COMPLETO	STARTING MOTOR ASSY (Z8)	82200ME30051SPR	1
2	PARAFUSO C/FLANGE (M6x25)	SCREW (M6x25)	B166740A06002570X	2
3	VEIO PIVÔ CARRETO REDUÇÃO DE ARRANQUE PRIMÁRIO	SHAFT, REDUCTION, 1	21402ME300000	1
4	CARRETO REDUÇÃO ARRANQUE PRIMÁRIO	TWIN GEAR, SET	2140AME300100	1
5	PARAFUSO RETENÇÃO VEIO REDUÇÃO ARRANQUE (M6x35)	SCREW (M6x35)	B000700106003570B	1
6	FREIO RETENÇÃO CARRETO REDUÇÃO ARRANQUE (15 mm)	CIRCLIP (15 mm)	B0089401150000000	2
7	VEIO PIVÔ DO CARRETO REDUÇÃO ARRANQUE SECUNDÁRIO	SHAFT, REDUCTION, 2	21402ME300100	1
8	CARRETO REDUÇÃO ARRANQUE SECUNDÁRIO (Z45/14)	GEAR, REDUCTION, 2 (Z45/14)	2140AME300SPR	1
9	PARAFUSO RETENÇÃO VEIO REDUÇÃO ARRANQUE (M6x30)	SCREW (M6x30)	B000700106003070B	1
10	PRATO ESCOVAS MOTOR ARRANQUE	BRUSHES, STARTING MOTOR	00MTS01A0297	1

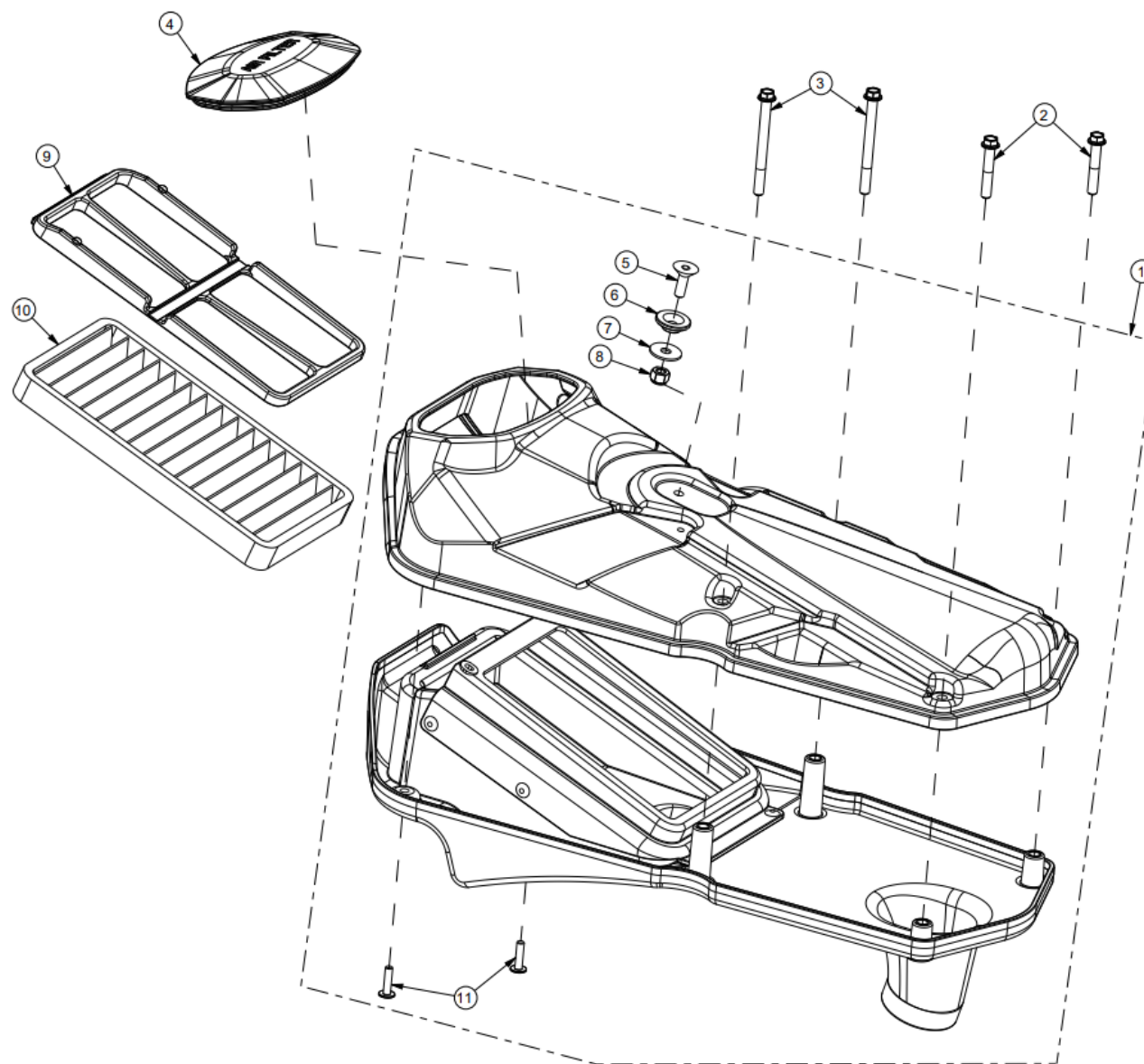




ITEM	DESCRIÇÃO	DESCRIPTION	REF.	QT.
1	GRELHA DEFLETORA RADIADOR	PROTECTION LOUVER, RADIATOR	00PLS01A0092	2
2	RADIADOR L.D.	WATER COOLER R.H.	00MTS01B0127	1
3	RADIADOR L.E.	WATER COOLER L.H.	00MTS01B0128	1
4	TAMPÃO RADIADOR	RADIATOR PLUG	00MTS01A0136	1
5	VENTOINHA RADIADOR	FUN, RADIATOR	00MTS01A0166	1
6	ABRAÇADEIRA TUBO ÁGUA RADIADOR	CLAMP	00MTS01A0117	6
7	TUBO LIGAÇÃO RADIADORES	RADIATORS CONNECTION HOSE	00MTS01B0113	1
8	TUBO RESPIRO RESERVATÓRIO EXPANSÃO ÁGUA (9x5x685)	BREATHER HOSE (9x5x685)	00DES01A0102	1
9	RESERVATÓRIO EXPANSÃO ÁGUA	WATER EXPANSION RESERVOIR	8000B0612	1
10	SUORTE DO RESERVATÓRIO DE EXPANSÃO ÁGUA	BRACKET, WATER EXPANSION RESERVOIR	00DES01A0120	1
11	PARAFUSO RESERVATÓRIO EXPANSÃO (DIN 7985 M5x8)	SCREW (DIN 7985 M5x8)	PF079850508INOX	2
12	TUBO ENTRADA RADIADOR	RADIATOR INLET HOSE	00MTS01A0115	1
13	TUBO SAÍDA RADIADOR	RADIATOR OUTLET HOSE	00MTS01A0114	1
14	SENSOR TEMPERATURA RADIADOR 100 °C	TEMPERATURE SENSOR RADIATOR 100 °C	00MTS01A0116	1
15	PARAFUSO (DIN 912 M6x25)	SCREW (DIN 912 M6x25)	PF0912006025	2
16	ANILHA CHAPA ABA LARGA (DIN 9021 M6)	WASHER (DIN 9021 M6)	AN9021006000	2
17	CASQUILHO RADIADOR	SPACER	00MTS01A0107	2
18	MOLA ROSCADA (M6)	CLIP NUT (M6)	00MTS01A0123	2
19	TAMPA DO RESERVATÓRIO DE EXPANSÃO ÁGUA	CAP, WATER EXPANSION RESERVOIR	800040427	1

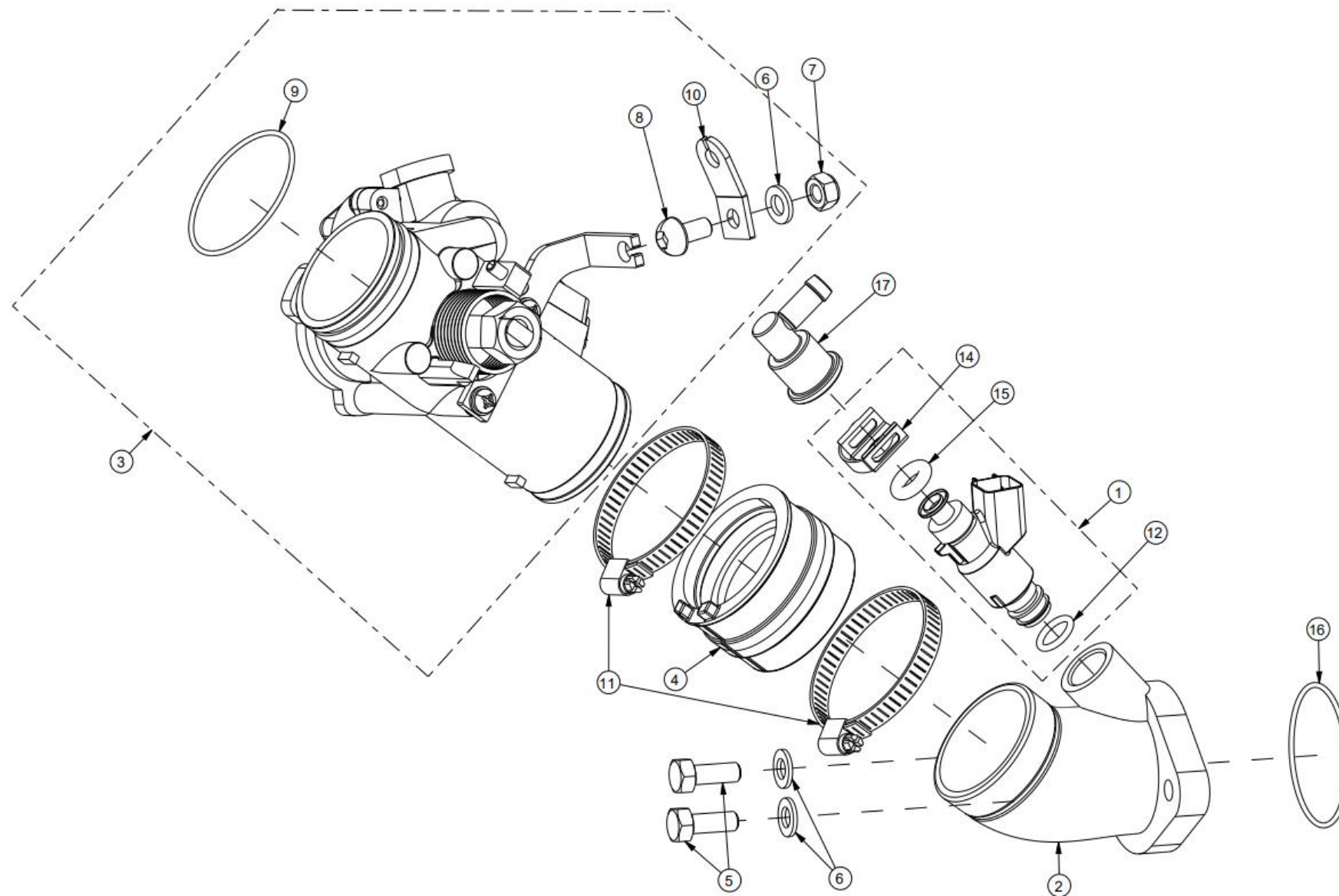


AIR FILTER BOX



**CAIXA FILTRO DE AR****AJP SPR 250****AIR FILTER BOX**Desenho/Tabela  
Drawing/Table**16**

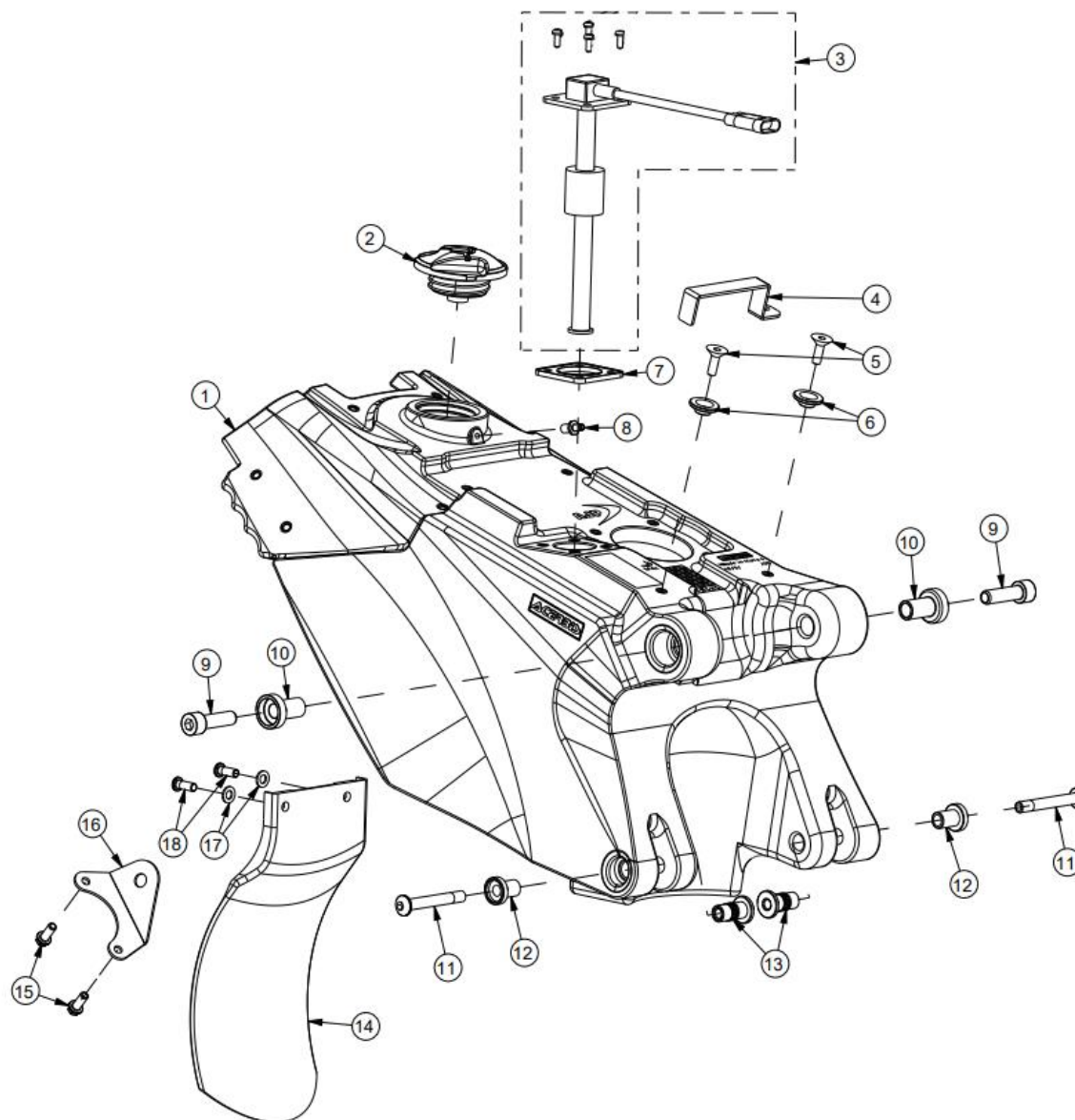
ITEM	DESCRIÇÃO	DESCRIPTION	REF.	QT.
1	CAIXA FILTRO DE AR COMPLETA	AIR FILTER BOX ASSY	00MTC01A0185	1
2	PARAFUSO FIXAÇÃO CAIXA FILTRO DE AR (DIN 69FS2 6x35)	SCREW (DIN 69FS2 6x35)	PF069FS26035	2
3	PARAFUSO FIXAÇÃO CAIXA FILTRO DE AR (DIN 69FS2 6x55)	SCREW (DIN 69FS2 6x55)	PF069FS26055	2
4	TAMPA FILTRO DE AR	AIR FILTER COVER	00MTS01A0294	1
5	PARAFUSO (DIN 7991 M6x20)	SCREW (DIN 7991 M6x20)	PF7991006020	1
6	CASQUILHO GUIA BANCO (22x6.5x6)	SPACER (22x6.5x6)	00DES05A0001	1
7	ANILHA CHAPA ABA LARGA (DIN 9021 M6)	WASHER (DIN 9021 M6)	AN9021006000	1
8	PORCA (DIN 985 M6)	NUT (DIN 985 M6)	PC0985006000	1
9	PRENSA FILTRO DE AR	AIR FILTER PRESS	00MTS01A0295	1
10	FILTRO DE AR	AIR FILTER	00MTS01A0229	1
11	PARAFUSO (10.9 KN6031 4.5x18)	SCREW (10.9 KN6031 4.5x18)	PFKN60314.518	2



**THROTTLE BODY**

ITEM	DESCRIÇÃO	DESCRIPTION	REF.	QT.
1	INJETOR COMPLETO	INJECTOR	00MTC01A0090	1
2	BOCAL DE ADMISSÃO	INTAKE HOSE	00MTS01A0100	1
3	CORPO DE INJEÇÃO COMPLETO	THROTTLE BODY ASSY	00MTC01A0057	1
4	TUBO DE ADMISSÃO	INTAKE TUBE	00MTS01A0138	1
5	PARAFUSO (DIN 933 M6x20)	SCREW (DIN 933 M6x20)	PF0933006020	2
6	ANILHA (DIN 125A M6)	WASHER (DIN 125A M6)	AN125A006000	3
7	PORCA (DIN 985 M6)	NUT (DIN 985 M6)	PC0985006000	1
8	PARAFUSO (ISO 7380 M6x12)	SCREW (ISO 7380 M6x12)	PF738006012INOX	1
9	O-RING CORPO DE INJEÇÃO (39x1,5)	O-RING (39x1,5)	00MTS01A0062	1
10	SUORTE CABO DO ACELERADOR	BRACKET	00MTS07A0061	1
11	ABRAÇADEIRA (40x55)	CLAMP (40x55)	1583BPE030000	2
12	O-RING INJETOR BOCAL NBR (10x2,5)	O-RING NBR (10x2,5)	00MTS01A0074	1
14	FREIO RETENÇÃO TAMPA INJETOR	INJECTOR COVERCLIP	00MTS01A0060	1
15	O-RING INJETOR TAMPA GASOLINA (7x4)	INJECTOR O-RING (7x4)	00MTS01A0059	1
16	O-RING BOCAL DE ADMISSÃO (42x3)	O-RING INTAKE HOSE (42x3)	00MTS01A0134	1
17	CASQUILHO INJETOR	SPACER, INJECTOR	00MTS07A0086	1

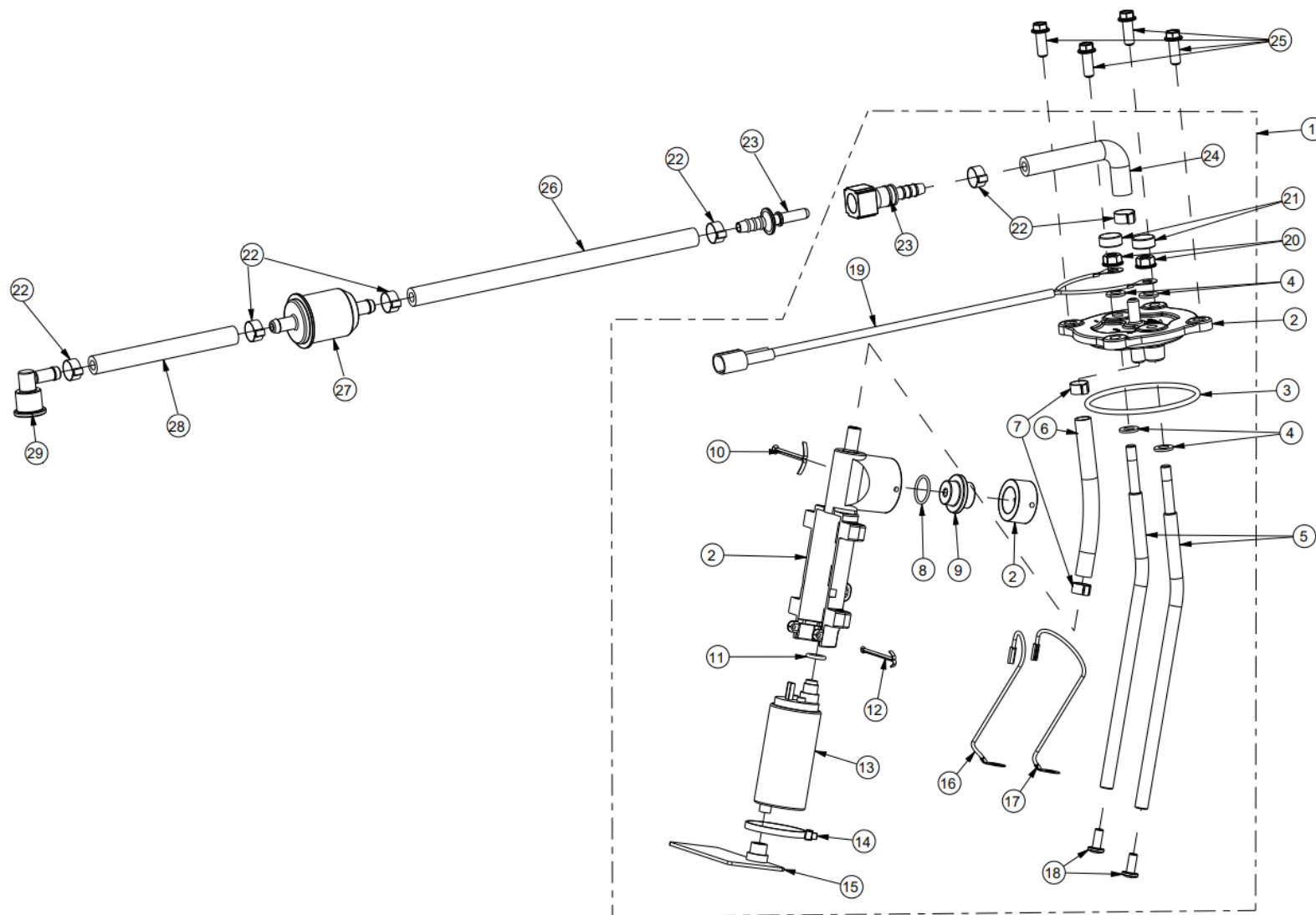
FUEL TANK





## FUEL TANK

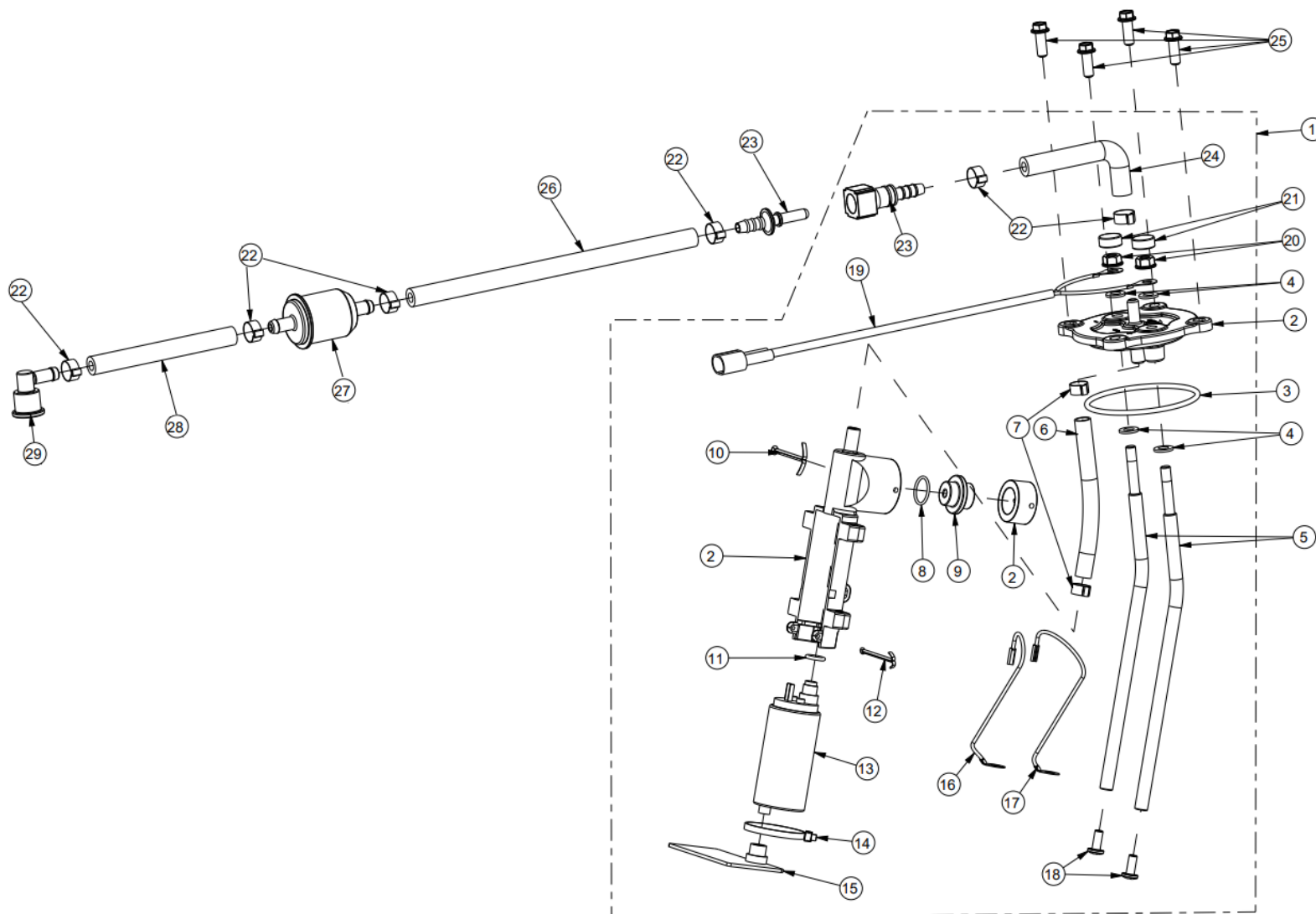
ITEM	DESCRIÇÃO	DESCRIPTION	REF.	QT.
1	DEPÓSITO GASOLINA	FUEL TANK	00DES01A0118	1
2	TAMPÃO DEPÓSITO GASOLINA (ACERBIS)	FUEL CAP	00DES02B0040	1
3	SENSOR NÍVEL GASOLINA	FUEL LEVEL SENSOR	00DES01A0085	1
4	CHAPA PASSA-FIOS	BRACKET	00ELS01A0128	1
5	PARAFUSO (DIN7901 M6x16)	SCREW (DIN7901 M6x16)	PF7991006016	2
6	CASQUILHO GUIA BANCO (22x6.5x6)	BUSH (22x6.5x6)	00DES05A0001	2
7	VEDANTE SENSOR NÍVEL GASOLINA (NBR 3 MM)	SEAL, FUEL LEVEL SENSOR (NBR 3 MM)	00DES01A0042	1
8	RACORD RESPIRO NA CONDUITA GASOLINA	JOINT, INLET PIPE	00DES02A0042	1
9	PARAFUSO (DIN 912 M10x65)	SCREW (M10x65)	PF0912010065	2
10	CASQUILHO SUPERIOR DEPÓSITO	BUSH	00DES01A0124	2
11	PARAFUSO (ISO 7380 M8x50)	SCREW (ISO 7380 M8x50)	PF7380008050	2
12	CASQUILHO INFERIOR DEPÓSITO (EXTERIOR)	BUSH	00DES05A0002	2
13	CASQUILHO INFERIOR INTERNO DEPÓSITO (INTERIOR)	BUSH	00DES05A0003	2
14	PALA DEPÓSITO	MUDGUARD	00PLS01A0013	1
15	PARAFUSOS SUP. REFORÇO DEPÓSITO (ISO 7380 M6x12 INOX)	SCREW (ISO 7380 M6x12 INOX)	PF738006012INOX	2
16	SUORTE REFORÇO DEPÓSITO	FUEL SUPPORT	00MTS06A0068	1
17	ANILHA PALA DEPÓSITO (M6 INOX)	WASHER (M6 INOX)	AN125A06INOX	2
18	PARAFUSO (DIN 7380 M6x12 INOX)	SCREW (DIN 7380 M6x12 INOX )	PF738006012INOX	2



**BOMBA DE GASOLINA****AJP SPR 250****FUEL PUMP**Desenho/Tabela  
Drawing/Table**19**

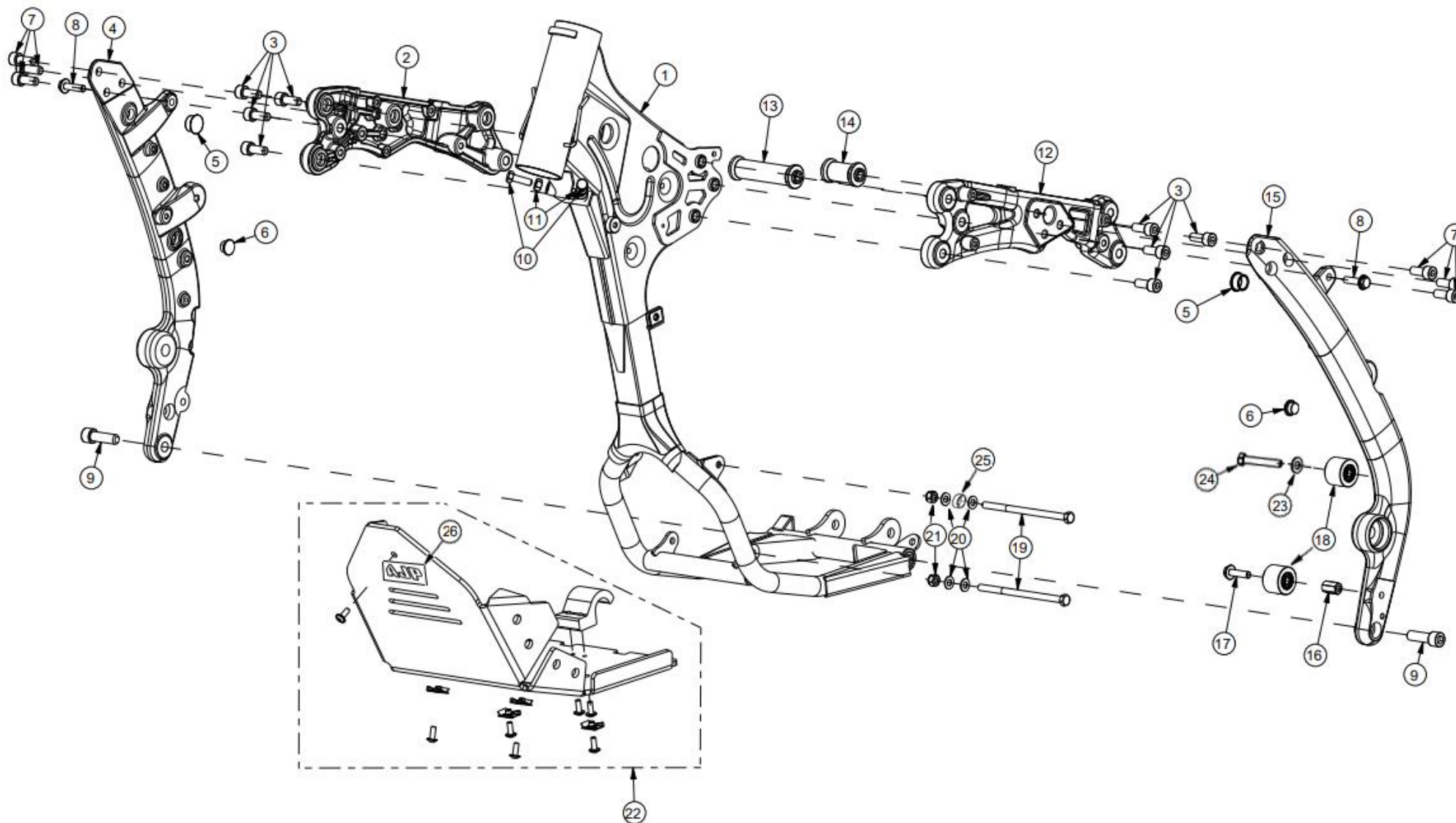
ITEM	DESCRIÇÃO	DESCRIPTION	REF.	QT.
1	BOMBA DE GASOLINA COMPLETA	FUEL PUMP ASSY	00DES01A0123	1
2	KIT PLÁSTICOS BOMBA DE GASOLINA	PLASTICS KIT, FUEL PUMP	00DES01A0069	1
3	O-RING FLANGE BOMBA GASOLINA (65x3)	O-RING (65x3)	00DES01A0070	1
4	ANILHA TUBO CONETOR (DIN 125A M6)	WASHER (DIN 125A M6)	AN125A006000	2
5	TUBO SUPORTE PLÁSTICOS BOMBA GASOLINA (216 MM)	HOSE (216 MM)	00DES01A0134	2
6	TUBO NYLON INTERIOR BOMBA (98 MM)	NYLON HOSE (98 MM)	00DES01A0135	1
7	ABRAÇADEIRA TUBO INTERIOR (11,5 MM)	CLAMP (11,5 MM)	00DES01A0045	2
8	O-RING VÁLVULA PRESSÃO (14X2 )	O-RING (14X2 )	00DES01A0115	1
9	VÁLVULA PRESSÃO DA BOMBA (2,5 BAR)	PRESSURE VALVE (2,5 BAR)	00DES01A0076	1
10	GOLPILHA VÁLVULA BOMBA GASOLINA (DIN 94 3.2x50)	LOCK PIN (DIN 94 3.2x50)	00DES01A0121	1
11	O-RING BOMBA (8.5x2)	O-RING (8.5x2)	00DES01A0088	1
12	GOLPILHA BOMBA (DIN 94 3.2x50)	LOCK PIN (DIN 94 3.2x50)	00DES01A0133	1
13	MOTOR BOMBA GASOLINA	FUEL PUMP	00DES01A0075	1
14	ABRAÇADEIRA BOMBA GASOLINA	CLAMP	00DES01A0051	1
15	FILTRO BOMBA GASOLINA	FILTER, FUEL PUMP	00DES01A0041	1
16	FIO VERMELHO INTERIOR BOMBA GASOLINA	RED WIRE, FUEL PUMP	00DES01A0093	1
17	FIO PRETO INTERIOR BOMBA GASOLINA	BLACK WIRE, FUEL PUMP	00DES01A0094	1
18	PARAFUSO TUBO CONETOR (DIN7380 M5x20)	SCREW (DIN7380 M5x20)	PF7380005020	2
19	CABLAGEM LIGAÇÃO EXTERIOR BOMBA GASOLINA	ELECTRIC HARNESS, FUEL PUMP	00ELS01A0091	1
20	PORCA C/ FLANGE (DIN 6923 M6)	FLANGE NUT (DIN 6923 M6)	PC6923006000	2
21	PROTEÇÃO TERMINAIS LIGAÇÃO BOMBA GASOLINA	COVER, FLANGE NUT	00DES01A0080	2
22	ABRAÇADEIRA TUBO CURVO SAÍDA BOMBA (13.5 MM)	CLAMP (13.3 MM)	00DES01A0079	6
23	CONETOR RÁPIDO	QUICK CONNECTOR	00DES01A0105	1
24	TUBO CURVO SAÍDA BOMBA GASOLINA (20x60 MM)	HOSE, FUEL OUTLET (20X60 MM)	00DES01A0137	1





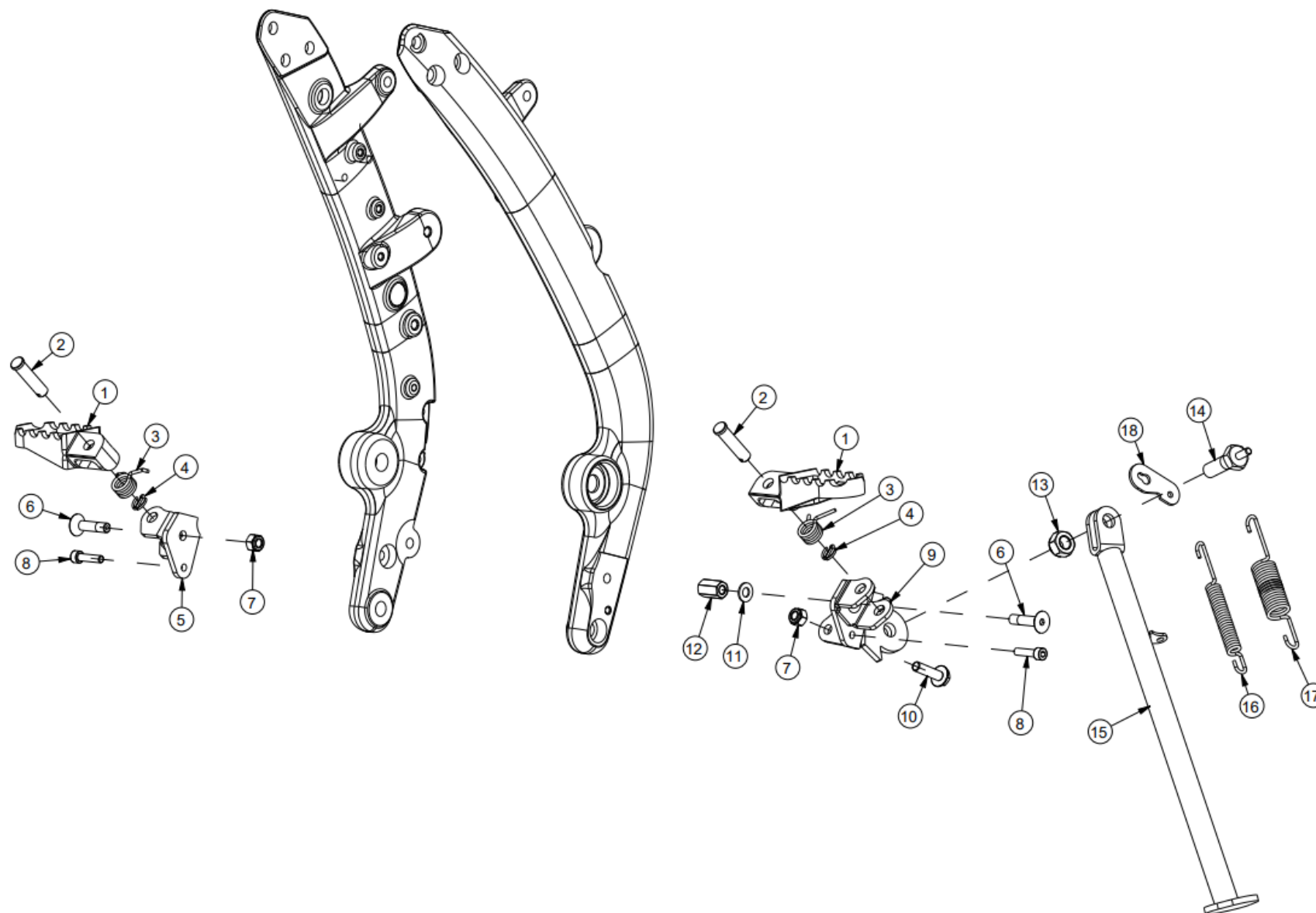
**BOMBA DE GASOLINA****AJP SPR 250****FUEL PUMP**Desenho/Tabela  
Drawing/Table**19**

ITEM	DESCRIÇÃO	DESCRIPTION	REF.	QT.
25	PARAFUSO FIXAÇÃO BOMBA (DIN 69FS2 6x16)	SCREW (DIN 69FS2 6x16)	PF069FS26016	4
26	TUBO CONETOR RÁPIDO – FILTRO DE GASOLINA (290 MM)	HOSE, FUEL FILTER (290 MM)	00DES01A0136	1
27	FILTRO DE GASOLINA	FUEL FILTER	00DES01A0095	1
28	TUBO ENCAIXE RÁPIDO – INJETOR (100 MM)	HOSE (100 MM)	00DES01A0139	1
29	CASQUILHO INJETOR	SPACER, INJECTOR	00MTS07A0086	1



**FRAME**

ITEM	DESCRIÇÃO	DESCRIPTION	REF.	QT.
1	BERÇO QUADRO	STEEL FRAME	00QUS04A0081	1
2	TRAVE INTERNA L.D.	R.H. INNER FRAME	00QUS01A0061	1
3	PARAFUSO (DIN 912 M10x25)	SCREW (DIN 912 M10x25)	PF0912010025	8
4	TRAVE L.D.	R.H. FRAME BEAM	00QUS01A0060	1
5	TACO BORRACHA ORIFÍCIOS TRAVES (16 MM)	PLUG (16 MM)	00QUS01A0044	2
6	TACO ALUMÍNIO ORIFÍCIOS TRAVES (14,3 MM)	PLUG (14,3 MM)	00QUS01A0043	2
7	PARAFUSO (DIN 6912 M10x25)	SCREW (DIN 6912 M10x25)	PF0691201025	6
8	PARAFUSO (DIN 6921 M8x25)	SCREW (DIN 6921 M8x25)	PF6921008025	2
9	PARAFUSO (DIN 912 M12x40)	SCREW (DIN 912 M12x40)	PF0912012040	2
10	PARAFUSO (DIN 7380 M8x20)	SCREW (DIN 7380 M8x20)	PF7380008020	2
11	PORCA (DIN 934 M8 INOX)	NUT (DIN 934 M8 INOX)	PC093408INOX	2
12	TRAVE INTERNA L.E.	L.H. INNER FRAME	00QUS01A0062	1
13	CASQUILHO TRAVES INTERNAS (58x24X16)	SPACER (58x24X16)	00STS07A0090	1
14	CASQUILHO SEPARADOR TRAVES INTERNAS (108X24X16)	SPACER (108X24X16)	00STS07A0096	1
15	TRAVE L.E.	L.H. FRAME BEAM	00QUS01A0059	1
16	PORCA ROLO DE CORRENTE (M8x22)	NUT, CHAIN ROLLER (M8x22)	00QUS07A0075	1
17	PARAFUSO (DIN 933 M8x35)	SCREW (DIN 933 M8x35)	PF0933008035	1
18	ROLO DE CORRENTE NYLON D40	CHAIN ROLLER D40	00QUS01A0022	2
19	PARAFUSO FIXAÇÃO MOTOR QUADRO (DIN 912 M8x155)	SCREW (DIN 912 M8x155)	PF0912080155	2
20	ANILHA REFORÇADA (M8)	WASHER (M8)	00MTS01A0072	4
21	PORCA C/FREIO (DIN 985 M8)	LOCK NUT (DIN 985 M8)	PC0985008000	2
22	PROTEÇÃO DE CÁRTER MOTOR	SKID PLATE, ENGINE	00MTS01A0305	1
23	ANILHA (DIN 988 8x14x1)	WASHER (DIN 988 8x14x1)	AN0988081401	1
24	PARAFUSO (DIN 933 M8x40)	SCREW (DIN 933 M8x40)	PF0933008040	1
25	CASQUILHO MOTOR FRENTE (8x22x10.5)	SPACER (8x22x10.5)	00MTS07A0087	1
26	AUTOCOLANTE PROTEÇÃO DE CÁRTER	DECAL, SKID PLATE	00BAS01A0131	1



**FOOT RESTS AND SIDE STAND**

ITEM	DESCRIÇÃO	DESCRIPTION	REF.	QT.
1	CONJUNTO POUSA-PÉ	FOOT REST SET	00QUS03A0038	1
2	CAVILHA PIVÔ DO POUSA-PÉ	DOWEL PIN	00QUS07A0064	2
3	MOLA DO POUSA-PÉ	SPRING, FOOT REST	00QUS07A0062	2
4	GOLPILHA DE SEGURANÇA (DIN 94 – 2,5x30)	SPLIT PIN (DIN 94 – 2.5x30)	00QUS07A0065	2
5	SUORTE POUSA-PÉ L.D.	SUPPORT, R.H. FOOT REST	00QUS07A0073	1
6	PARAFUSO FIXAR POUSA-PÉS (DIN 7380 M8x25)	SCREW (DIN 7380 M8x25)	PF7380008025	2
7	PORCA C/ FREIO (DIN 985 M8)	NUT (DIN 985 M8)	PC0985008000	2
8	PARAFUSO FIXAÇÃO INFERIOR SUORTE POUSA-PÉS (DIN 912 M6x35)	SCREW (DIN 912 M6x35)	PF0912006035	2
9	SUORTE POUSA-PÉ L.E. / DESCANSO LATERAL	SUPPORT, L.H. FOOT REST / SIDE STAND	00QUS07A0072	1
10	PARAFUSO C/ ABA (DIN 6921 M8x25)	SCREW (DIN 6921 M8x25)	PF6921008025	1
11	ANILHA CHAPA REFORÇADA (M8)	WASHER (M8)	00MTS01A0072	1
12	PORCA ROLO DE CORRENTE (M8x22)	NUT, CHAIN ROLLER (M8x22)	00QUS07A0075	1
13	PORCA C/ FREIO (DIN 985 M12)	NUT (DIN 985 M12)	PC09855012000	1
14	PARAFUSO PIVÔ C/ PINO DESCANSO (M12)	PIVOT SCREW, SIDE STAND (M12)	00QUS04A0016	1
15	DESCANSO	SIDE STAND	00QUS04A0080	1
16	MOLA DESCANSO INTERIOR	INNER SPRING, SIDE STAND	00QUS01A0014	1
17	MOLA DESCANSO EXTERIOR	OUTER SPRING, SIDE STAND	00QUS01A0013	1
18	SUORTE MOLA	PLATE, SIDE STAND SPRING	00QUS01A0017	1





## FORQUETA E COLUNA DA DIREÇÃO

AJP SPR 250

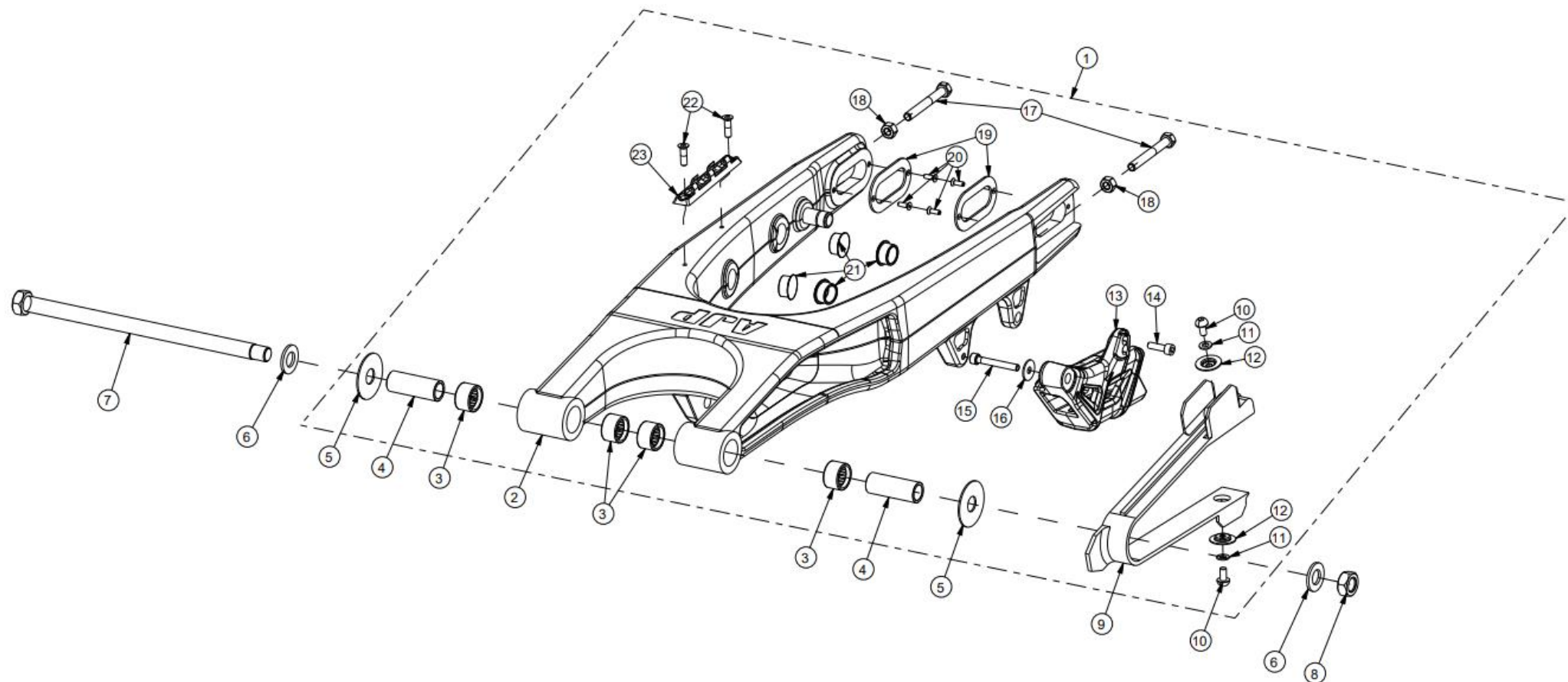
### FRONT FORKS AND STEERING COLUMN

Desenho/Tabela  
Drawing/Table

22

ITEM	DESCRIÇÃO	DESCRIPTION	REF.	QT.
1	MESA INFERIOR FORQUETA COMPLETO	BOTTOM TRIPLE CLAMP ASSY	00SFC01A0067	1
2	PARAFUSO FIXAÇÃO BAÍNHAS MESAS (DIN 912 M8x20)	SCREW (DIN 912 M8x20)	PF0912008020INOX	8
3	VEDANTE DOS ROLAMENTOS COLUNA DIREÇÃO	SEAL	00SFS01A0065	2
4	ROLAMENTO CÔNICOS DA COLUNA DIREÇÃO (32006 P22 N6)	TAPERED ROLLER BEARING (32006 P22 N6)	RL00032006JR7	2
5	TAMPA DO VEDANTE ROLAMENTO SUPERIOR COLUNA DIREÇÃO	SEAL CAP, STEERING COLUMN	00SFS01A0064	1
6	PORCA DE AJUSTE DO VEIO COLUNA DIREÇÃO (M30x1)	ADJUSTING NUT (M30x1)	00SFS01A0104	1
7	MESA SUPERIOR (FORQUETA 48 MM)	TOP TRIPLE CLAMP (48 MM FORK)	00SFS01A0062	1
8	PORCA DA MESA SUPERIOR (M28x1)	NUT (M28x1)	00SFS07A0071	1
9	TACO TAMPÃO ORIFÍCIO VEIO COLUNA DIREÇÃO	PLASTIC PLUG, STEERING STEM	00SFS01A0088	1
10	ABRAÇADEIRA DO GUIADOR (KIT AJP)	CLAMP, HANDLEBAR (AJP KIT)	00SFS01A0061	1
12	CONJUNTO BAINHA DIREITO	FRONT FORK ASSY SET (R.H)	00SFS01A0060	1
13	CONJUNTO BAINHA ESQUERDO	FRONT FORK ASSY SET (L.H)	00SFS01A0059	1
14	PARAFUSO FIXAÇÃO VEIO RODA DIANTEIRA (DIN 6921 M6x30)	SCREW (DIN 6921 M6x30)	PF6921006030	4
15	VEDANTE RASPADOR PÓ BAÍNHA FORQUETA (48,5x58,5x13)	DUST SEAL, FRONT FORK (48.5x58.5x13)	00SFS01A0069	2
16	VEDANTE RETENTOR ÓLEO BAÍNHA FORQUETA (48x58x11)	SEAL, FRONT FORK (48x58x11)	00SFS01A0070	2
18	PARAFUSO PROTEÇÃO BAINHA	SCREW, FORK PROTECTION	00PLS01A0093	6
19	CONJUNTO PROTEÇÃO BAINHA	FORK PROTECTION SET	00PLS01A0077	1
20	VEIO DA COLUNA DA DIREÇÃO	STEERING STEM	00SFS01A0066	1



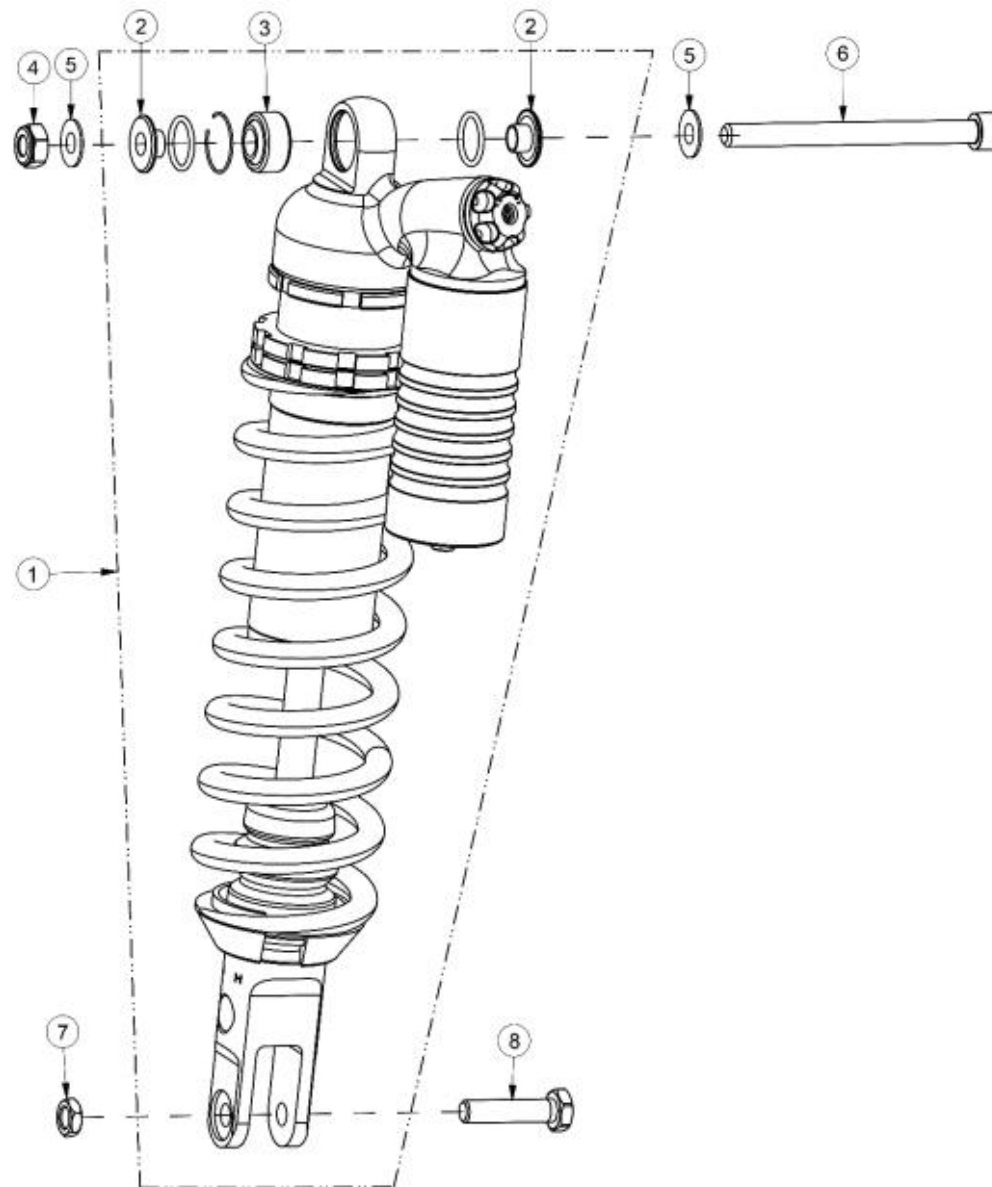


ITEM	DESCRIÇÃO	DESCRIPTION	REF.	QT.
1	BRAÇO OSCILANTE COMPLETO	SWING ARM ASSY	00STS02A0088	1
2	BRAÇO OSCILANTE SIMPLES	SWING ARM	00STS02A0088	1
3	ROLAMENTO DE AGULHAS (HK2020RS)	NEEDLE BEARING (HK2020RS)	RL00HK2020RS	4
4	CASQUILHO ROLAMENTOS DO BRAÇO OSCILANTE (20x53x15)	BUSH (20x53x15)	00STS07A0074	2
5	ANILHA BRAÇO OSCILANTE (INOX 45x15x1,5)	WASHER (INOX 45x15x1.5)	00STS01A0095	2
6	ANILHA DE CHAPA (DIN 125A M14)	WASHER (DIN 125A M14)	AN125A014000	2
7	VEIO DO MOTOR/BRAÇO OSCILANTE (M14 - 271 MM)	AXLE, ENGINE/SWING ARM (M14 – 271 MM)	00STS07A0094	1
8	PORCA DO VEIO BRAÇO (DIN 934 M14x1,5)	NUT (DIN 934 M14x1.5)	PC0934014000	1
9	PROTEÇÃO DO BRAÇO OSCILANTE	SWING ARM PROTECTION	00PLS01A0121	1
10	PARAFUSO FIXAÇÃO PROTEÇÃO DO BRAÇO (DIN 7380 M6x12)	SCREW (DIN 7380 M6x12)	PF7380006012INOX	2
11	ANILHA DE CHAPA (6,5x11,5x1,5)	WASHER (6.5x11.5x1.5)	AN125A006000	2
12	ANILHA ESTAMPADA FIXAÇÃO PROTEÇÃO BRAÇO	WASHER, SWING ARM PROTECTION	00PLS07A0029	2
13	GUIA DA CORRENTE NO BRAÇO	GUIDE, DRIVE CHAIN	00STS01C0007	1
14	PARAFUSO (DIN 912 M6x20)	SCREW (DIN 912 M6x20)	PF0912006020	1
15	PARAFUSO (DIN 912 M6x40)	SCREW (DIN 912 M6x40)	PF0912006040	1
16	ANILHA CHAPA ABA LARGA (DIN 9021 M6 INOX)	WASHER (DIN 9021 M6 INOX)	AN902106INOX	1
17	PARAFUSO AFINADOR CORRENTE (DIN 933 M8x60)	SCREW (DIN 933 M8x60)	PF0933008060	2
18	PORCA (DIN 934 M8)	NUT (DIN 934 M8)	PC0934008000	2
19	CHAPA BRAÇO OSCILANTE (INOX)	PLATE, SWING ARM (INOX)	00STS07A0095	2
20	PARAFUSO FIXAÇÃO PLACAS EIXO NO BRAÇO (DIN 7991 M4x10)	SCREW (DIN 7991 M4x10)	PF799104010INOX	4
21	TACO ORIFÍCIO NO BRAÇO OSCILANTE (20 MM)	PLUG (20 MM)	00QUS01A0057	4
22	PARAFUSO FIXAÇÃO GUIA TUBO TRAVÃO (DIN 7991 M5x12)	SCREW (DIN 7991 M5x12)	PF799105012INOX	2
23	GUIA DO TUBO TRAVÃO TRASEIRO	GUIDE, HOSE	00TRS01A0124	1



**BIELAS SUSPENSÃO TRASEIRA****AJP SPR 250****REAR SUSPENSION LINKAGE**Desenho/Tabela  
Drawing/Table**24**

ITEM	DESCRIÇÃO	DESCRIPTION	REF.	QT.
1	BIELA DO QUADRO MAQUINADA COMPLETA	REAR FRAME MACHINED LINK ASSY	00STC01A0093	1
2	VEDANTE BIELAS SUSPENSÃO (NBR 20x26x4)	SEAL (NBR 20x26x4)	00STS01A0099	4
3	ROLAMENTO DE AGULHAS (HK2020RS)	NEEDLE BEARING (HK2020RS)	RL00HK2020RS	6
4	CASQUILHO BIELA QUADRO (20x87x12)	BUSH (20x87x12)	00STS07A0092	1
5	PARAFUSO BIELA QUADRO (DIN 912 M12x115 - ESPECIAL)	SCREW (DIN 912 M12x115 - SPECIAL)	PF09120120115	1
6	ANILHA DE INOX BIELAS SUSPENSÃO (36x20x0,8)	INOX WASHER (36x20x0,8)	00STS01A0098	4
7	PORCA C/FREIO (DIN 985 M12)	LOCK NUT (DIN 985 M12)	PC0985012000	3
8	BIELA DO BRAÇO MAQUINADA COMPLETA	REAR ARM MACHINED LINK ASSY	00STC01A0094	1
9	CASQUILHO DA BIELA BRAÇO SUPERIOR (20x42x12,2)	BUSH (20x42x12.2)	00STS07A0085	1
10	CASQUILHO DA BIELA BRAÇO INFERIOR (20x48,5x12)	BUSH (20x48.5x12)	00STS07A0093	1
11	RÓTULA DA BIELA BRAÇO (26x16x10)	SPHERICAL BEARING (26x16x10)	00STS01A0074	1
12	ANEL VEDANTE DA RÓTULA BIELA BRAÇO (22x2)	O-RING (22x2)	00STS01A0087	2
13	CASQUILHO DA RÓTULA BIELA BRAÇO (4,5 MM)	BUSH, SPHERICAL BEARING (4.5 MM)	00STS07A0082	2
14	PARAFUSO LIGAÇÃO BIELAS NO BRAÇO (DIN 912 M12x100)	SCREW (DIN 912 M12x100)	PF09120120100	1
15	PARAFUSO BIELA NO BRAÇO (DIN 912 M12x88 - ESPECIAL)	SCREW (DIN 912 M12x88 - SPECIAL)	PF0912012088	1
16	ANILHA DE CHAPA PARAFUSO UNIÃO BIELAS (26x12x1,2)	WASHER (26x12x1.2)	AN0125012000	2

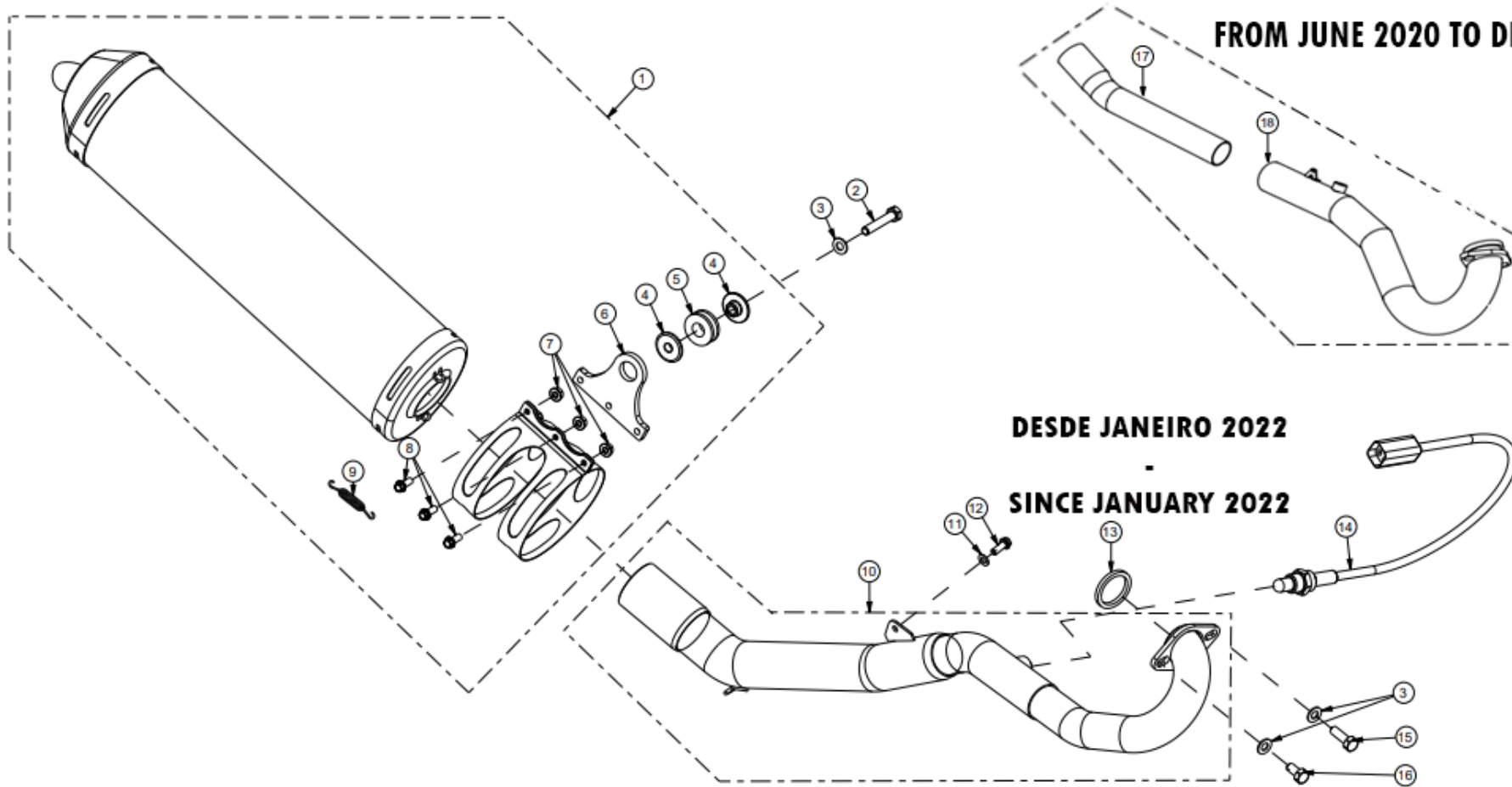


**AMORTECEDOR TRASEIRO****AJP SPR 250****REAR SHOCK ABSORBER**Desenho/Tabela  
Drawing/Table **25**

ITEM	DESCRIÇÃO	DESCRIPTION	REF.	QT.
1	AMORTECEDOR TRASEIRO COMPLETO	REAR SHOCK ABSORVER	00STC01A0096	1
2	CASQUILHO DA RÓTULA NO AMORTECEDOR (2 MM)	BUSH (2 MM)	00STS07A0091	2
3	RÓTULA DO AMORTECEDOR (26x16x12)	SPHERICAL BEARING (26x16x12)	00STS01A0074	1
4	PORCA (DIN 985 M10)	NUT (DIN 985 M10)	PC0985010000	1
5	ANILHA DE CHAPA (19,5x10,5x2)	WASHER (19.5x10.5x2)	AN125A001000	2
6	PARAFUSO FIXAÇÃO SUPERIOR AMORTECEDOR (DIN 912 M10x110)	SCREW (DIN 912 M10x110)	PF0912010110	1
7	PORCA C/ FREIO (M10)	LOCK NUT (M10)	PC0934010000	1
8	PARAFUSO FIXAÇÃO INFERIOR AMORTECEDOR (M10x43)	SCREW (M10x43)	00STS07A0076	1

DE JUNHO 2020 ATÉ DEZEMBRO 2021

FROM JUNE 2020 TO DECEMBER 2021



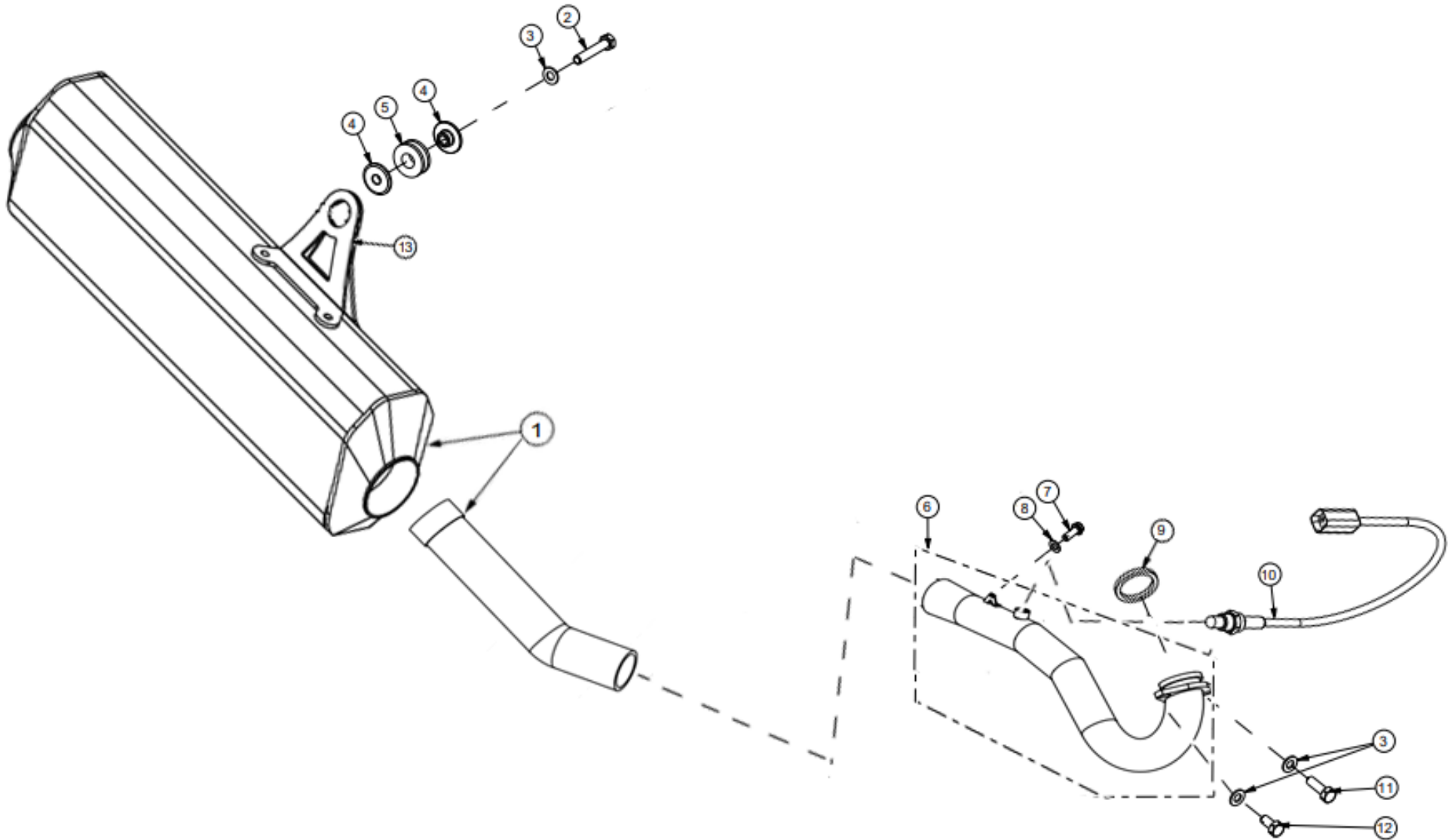
DESDE JANEIRO 2022

SINCE JANUARY 2022

**SISTEMA DE ESCAPE (STANDARD)****AJP SPR 250****EXHAUST SYSTEM (STANDARD)**Desenho/Tabela  
Drawing/Table**26**

ITEM	DESCRIÇÃO	DESCRIPTION	REF.	QT.
1	CONJUNTO PONTEIRA ESCAPE GPR	GPR MUFFLER ASSY GPR	00MTS04A0055	1
2	PARAFUSO (DIN 933 M8x30)	SCREW (DIN 933 M8x30)	PF0933008030	1
3	ANILHA (M8)	WASHER (M8)	00MTS01A0072	3
4	CASQUILHO PANELA ESCAPE	BUSH	00MTS01A0325	2
5	SINOBLOCO SUPORTE PONTEIRA	RUBBER MOUNTING	00MTS01A0308	1
6	SUPORTE PONTEIRA ESCAPE	SUPPORT, MUFFLER	00MTS06A0068	1
7	PORCA (DIN 6923 M6)	NUT (DIN 6923 M6)	PC6923006000	3
8	PARAFUSO (DIN 69FS2 M6x16)	SCREW (DIN 69FS2 M6x16)	PF069FS26016	3
9	MOLA PONTEIRA ESCAPE	SPRING, MUFFLER	00MTS01A0055	1
10	COLETOR DE ESCAPE – DESDE JANEIRO 2022	EXHAUST PIPE – SINCE JANUARY 2022	00MTS06A0074	1
11	ANILHA (DIN 1278 M6)	WASHER (DIN 1278 M6)	AN127B008000	1
12	PARAFUSO (DIN 69FS2 M6x12)	SCREW (DIN69FS2 M6x12)	PF069FS26012	1
13	JUNTA COLETOR DE ESCAPE	GASKET, EXHAUST PIPE	18007ME300000	1
14	SONDA LAMBDA	OXIGEN SENSOR	00MTS01A0056	1
15	PARAFUSO (DIN 933 M8x20)	SCREW (DIN 933 M8x20)	PF0933008020	1
16	PARAFUSO (DIN 933 M8x16)	SCREW (DIN 933 M8x16)	PF0933008016	1
17	TUBO PONTEIRA ESCAPE - DE JUNHO 2020 ATÉ DEZEMBRO 2021	EXHAUST PIPE TUBE - FROM JUNE 2020 TO DECEMBER	00MTS06A0067	1
18	COLETOR DE ESCAPE – DE JUNHO 2020 ATÉ DEZEMBRO 2021	EXHAUST PIPE – FROM JUNE 2020 TO DECEMBER 2021	00MTS06A0066	1

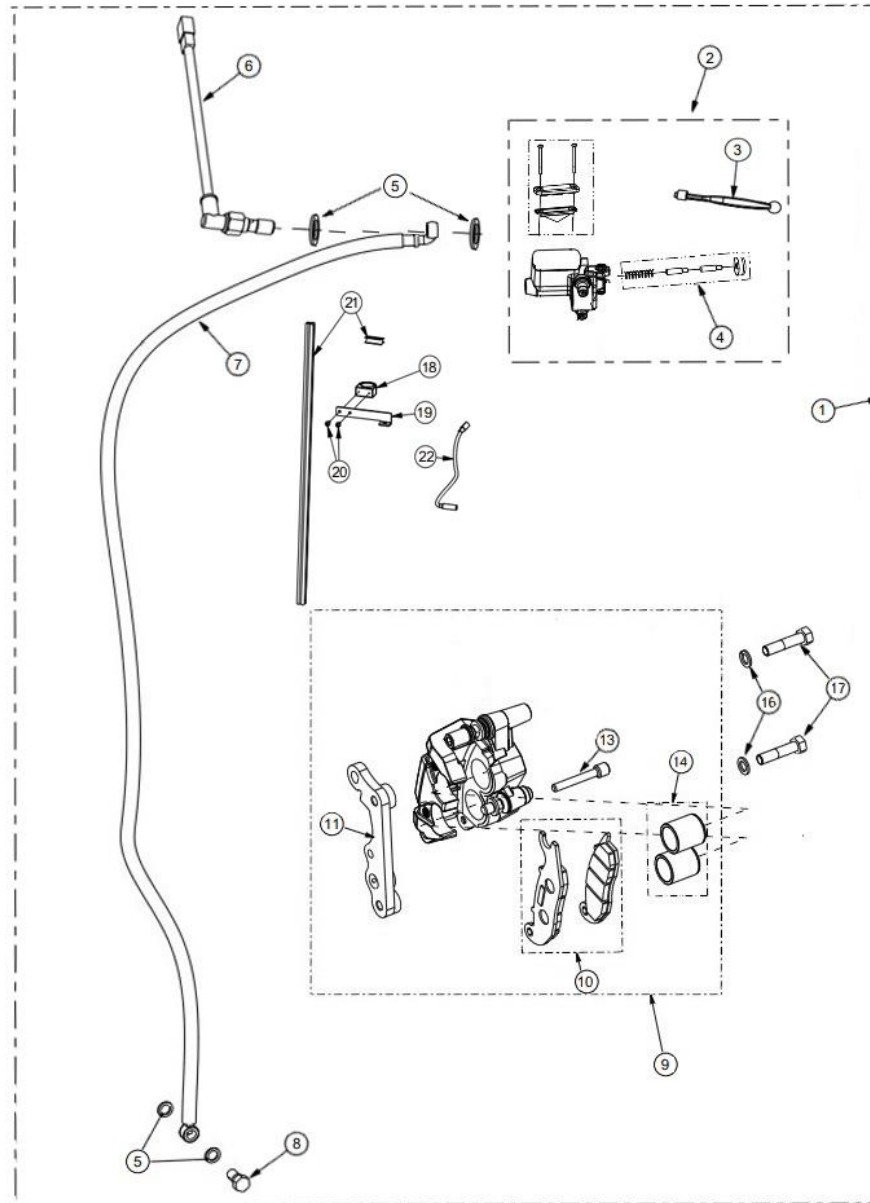




**SISTEMA DE ESCAPE (NONE RACING)****AJP SPR 250****EXHAUST SYSTEM (NONE RACING)**Desenho/Tabela  
Drawing/Table**27**

ITEM	DESCRIÇÃO	DESCRIPTION	REF.	QT.
1	CONJUNTO PONTEIRA ESCAPE NONE RACING	GPR MUFFLER ASSY NONE RACING	00MTS03A0028	1
2	PARAFUSO (DIN 933 M8x30)	SCREW (DIN 933 M8x30)	PF0933008030	1
3	ANILHA (M8)	WASHER (M8)	00MTS01A0072	3
4	CASQUILHO PANELA ESCAPE	BUSH	00MTS01A0325	2
5	SINO BLOCO SUPORTE PONTEIRA	RUBBER MOUNTING	00MTS01A0308	1
6	COLETOR DE ESCAPE NONE RACING	EXHAUST PIPE, NONE RACING	00MTS06A0070	1
7	PARAFUSO (DIN 69FS2 M6x12)	SCREW (DIN69FS2 M6x12)	PF069FS26012	1
8	ANILHA (DIN 1278 M6)	WASHER (DIN 1278 M6)	AN127B008000	1
9	JUNTA COLETOR DE ESCAPE	GASKET, EXHAUST PIPE	18007ME300000	1
10	SONDA LAMBDA	OXIGEN SENSOR	00MTS01A0056	1
11	PARAFUSO (DIN 933 M8x20)	SCREW (DIN 933 M8x20)	PF0933008020	1
12	PARAFUSO (DIN 933 M8x16)	SCREW (DIN 933 M8x16)	PF0933008016	1
13	SUPORTE DA PONTEIRA NONE RACING	SUPPORT, MUFFLER	00MTS01A0302	1

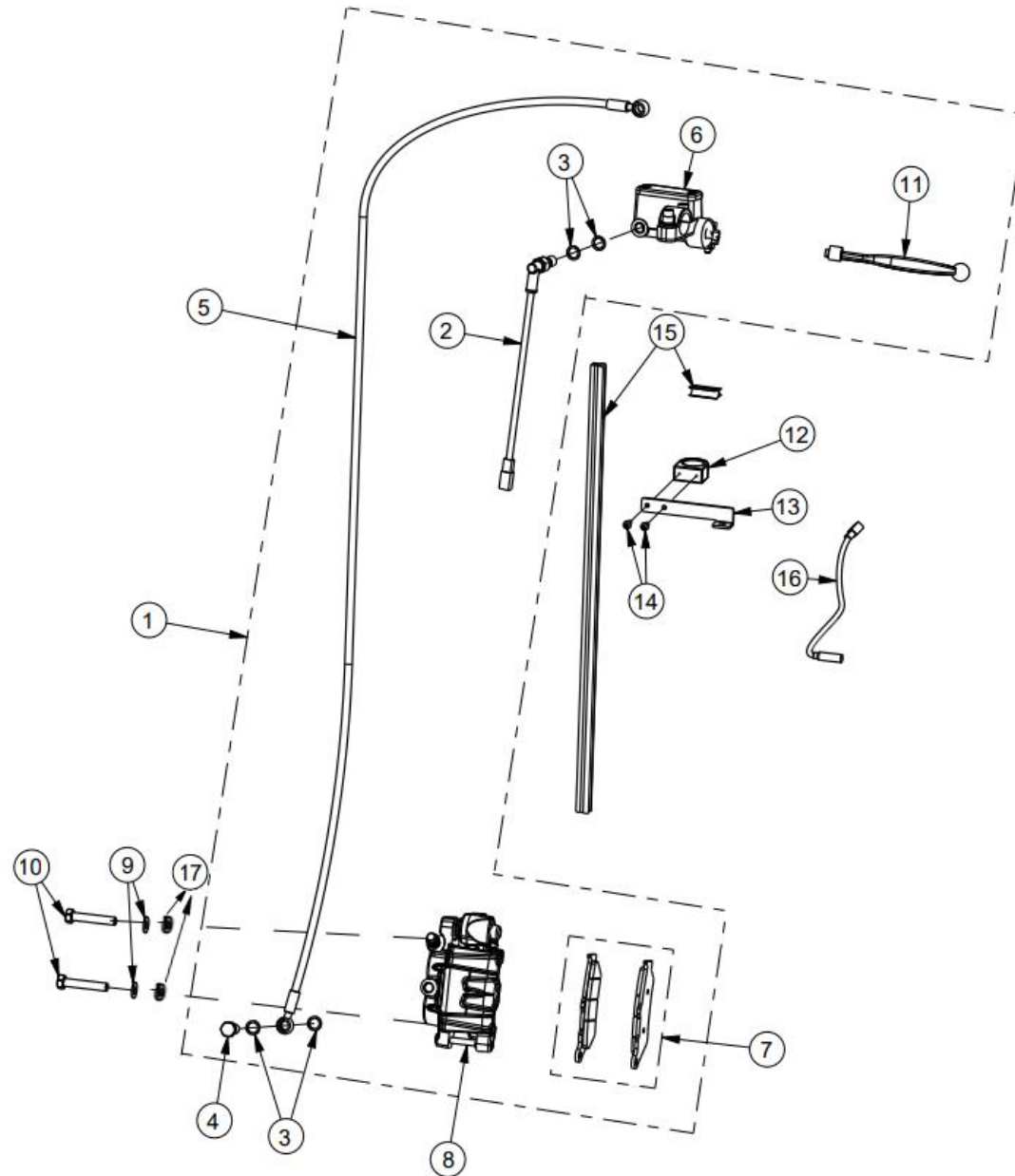
MODELO BRAKTEC (DE JUNHO 2020 ATÉ DEZEMBRO 2021) – BRAKTEC MODEL (FROM JUNE 2020 TO DECEMBER 2021)



**MODELO BRAKTEC (DE JUNHO 2020 ATÉ DEZEMBRO 2021) – BRAKTEC MODEL (FROM JUNE 2020 TO DECEMBER 2021)**

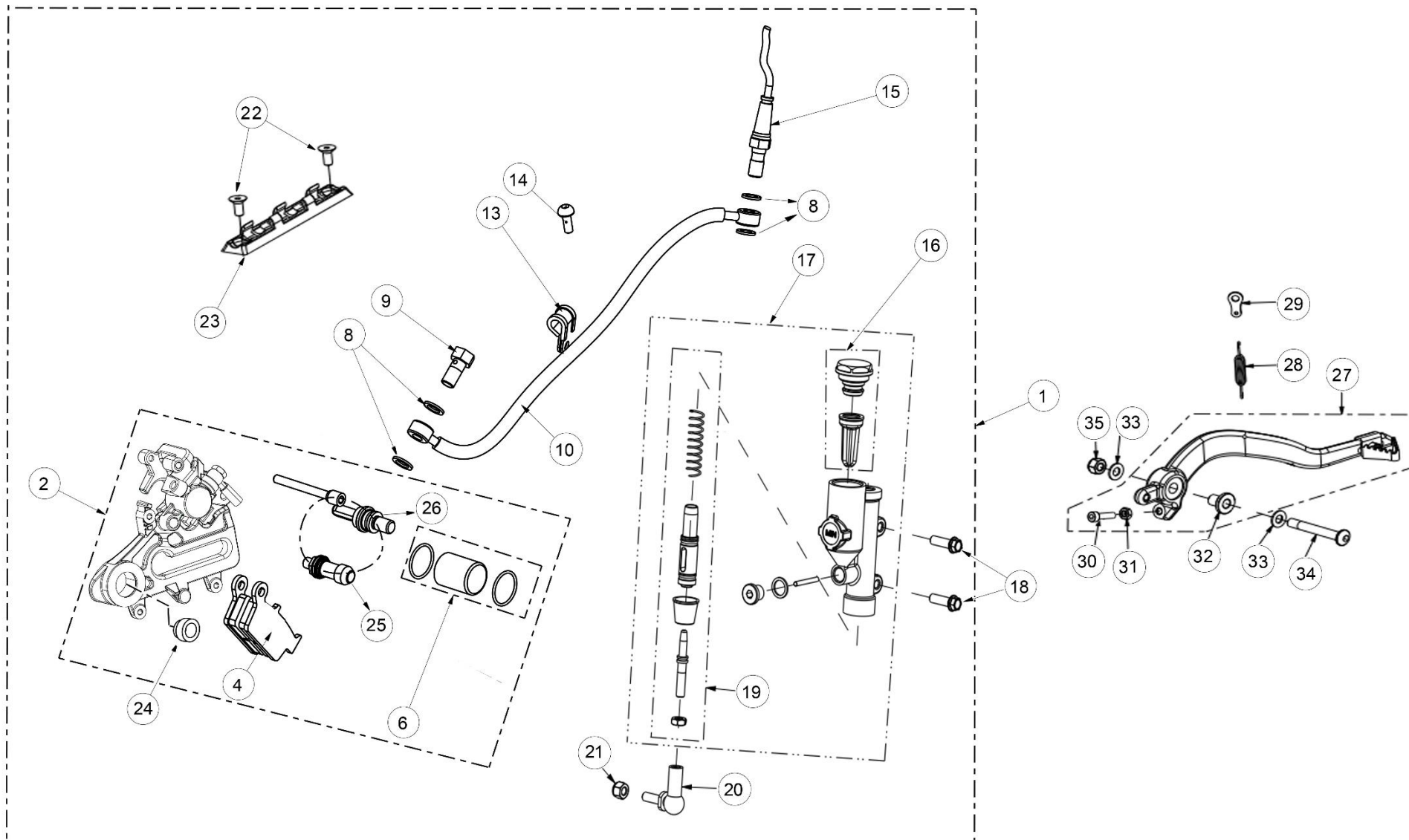
ITEM	DESCRIÇÃO	DESCRIPTION	REF.	QT.
1	CONJUNTO TRAVÃO DIANTEIRO BRAKTEC	FRONT BRAKE BRAKTEC ASSY	00TRC01A0106	1
2	BOMBA TRAVÃO DIANTEIRO COMPLETA BRAKTEC	MASTER CILYNDER ASSY, FRONT BRAKE (BRAKTEC)	00TRS01A0109	1
3	MANETE TRAVÃO COMPLETA BRAKTEC	LEVER, FRONT BRAKE (BRAKTEC)	00TRS01E0001	1
4	KIT REPARAÇÃO BOMBA TRAVÃO DIANTEIRO	REPAIR KIT, FRONT BRAKE MASTER CYLINDER	00TRS01A0117	1
5	ANILHA BANJO TRAVÃO (M10)	WASHER (M10)	00TRS01A0103	4
6	INTERRUPTOR HIDRÁULICO LUZ STOP	HIDRAULIC SWITCH, BRAKE LIGHT	00TRS01A0039	1
7	TUBO TRAVÃO DIANTEIRO	HOSE, FRONT BRAKE	00TRS01A0113	1
8	PARAFUSO BOMBA TRAVÃO (M10x1)	SCREW (M10x1)	00TRS01A0025	1
9	PINÇA TRAVÃO FRENTE COMPLETA BRAKTEC	FRONT CALIPER BRAKTEC ASSY	00TRC01A0073	1
10	JOGO PASTILHAS TRAVÃO DA FRENTE	FRONT PAD SET	00TRS01A0074	1
11	SUORTE PINÇA DIANTEIRA	SUPPORT, FRONT CALIPER	00TRS01A0077	1
13	PARAFUSO FIXAÇÃO PASTILHAS FRENTE	FRONT PAD FIXATION SCREW	00TRS01A0064	1
14	KIT REPARAÇÃO PINÇA FRENTE	PISTON SET	00TRS01A0079	1
16	ANILHA (DIN 6798 M8x14x0,8)	WASHER (DIN 6798 M8x14x0,8)	AN67980801408	2
17	PARAFUSO (DIN 933 M8x35)	SCREW (DIN 933 M8x35)	PF0933008035	2
18	ARGOLA GUIA TUBO TRAVÃO DIANTEIRO (NYLON)	RING, HOSE GUIDE (NYLON)	00PLS01A0042	1
19	SUORTE DO GUIA TUBO TRAVÃO DIANTEIRO	SUPPORT, HOSE GUIDE	00TRS01A0151	1
20	PARAFUSO AUTOROSCANTE GUIA TUBO TRAVÃO (DIN 7981 3,5x13)	SELF-TAPPING SCREW (DIN 7981 3.5x13)	PF7981003513	2
21	GUIA TUBO TRAVÃO DIANTEIRO (KIT 466-30 MM)	GUIDE, FRONT BRAKE HOSE (KIT 466-30 MM)	00TRS01A0132	1
22	SENSOR DO VELOCÍMETRO DIGITAL	SENSOR, SPEEDOMETER	00ELS01A0088	1

MODELO BREMBO (A PARTIR DE JANEIRO 2022) – BREMBO MODEL (SINCE JANUARY 2022)



**MODELO BREMBO (A PARTIR DE JANEIRO 2022) – BREMBO MODEL (SINCE JANUARY 2022)**

ITEM	DESCRIÇÃO	DESCRIPTION	REF.	QT.
1	CONJUNTO TRAVÃO DIANTEIRO COMPLETO BREMBO	FRONT BRAKE BREMBO ASSY	00TRC01A0117	1
2	INTERRUPTOR HIDRÁULICO LUZ STOP	HIDRAULIC SWITCH, FRONT BRAKE	00TRS01A0039	1
3	ANILHA DE VEDAÇÃO BANJO (15x10x1,5)	WASHER, BANJO (15x10x1,5)	00TRS01A0103	4
4	PARAFUSO RACORD BANJO TUBO TRAVÃO NA PINÇA (M10x1)	BANJO BOLT, FRONT CALIPER (M10x1)	00TRS01A0025	1
5	TUBO ÓLEO TRAVAO DIANTEIRO (1228 MM)	HOSE, FRONT BRAKE (1228 MM)	00TRS01A0168	1
6	BOMBA TRAVÃO DIANTEIRO COMPLETO BREMBO	MASTER CILYNDER ASSY, FRONT BRAKE (BREMBO)	00TRS01A0153	1
7	JOGO PASTILHAS TRAVÃO DIANTEIRO BREMBO	PAD SET, FRONT BRAKE (BREMBO)	00TRS01A0162	1
8	PINÇA TRAVÃO DIANTEIRA COMPLETA BREMBO	CALIPER ASSY, FRONT BRAKE (BREMBO)	00TRS01A0152	1
9	ANILHA SERRILHADA (DIN 6798 8,2x14x0,8)	EXTERNAL TOOTH LOCK WASHER (DIN 6798 8,2x14x0,8)	AN67980801408	2
10	PARAFUSO FIXAÇÃO SUPORTE PINÇA DIANTEIRA (DIN 933 M8x35)	SCREW (DIN 933 M8x35)	PF0933008035	2
11	MANETE TRAVÃO COMPLETA	LEVER, FRONT BRAKE	00TRS01A0164	1
12	ARGOLA GUIA TUBO TRAVÃO DIANTEIRO (NYLON)	RING, HOSE GUIDE (NYLON)	00PLS01A0042	1
13	SUPORTE DO GUIA TUBO TRAVÃO DIANTEIRO	SUPPORT, HOSE GUIDE	00TRS01A0151	1
14	PARAFUSO AUTOROSCANTE GUIA TUBO TRAVÃO (DIN 7981 3,5x13)	SELF-TAPPING SCREW (DIN 7981 3.5x13)	PF7981003513	2
15	GUIA TUBO TRAVÃO DIANTEIRO (KIT 466-30 MM)	GUIDE, FRONT BRAKE HOSE (KIT 466-30 MM)	00TRS01A0132	1
16	SENSOR DO VELOCÍMETRO DIGITAL	SENSOR, SPEEDOMETER	00ELS01B0088	1
17	CASQUILHO (18X5.9X8)	SPACER (18X5.9X8)	00TRS07A0104	2

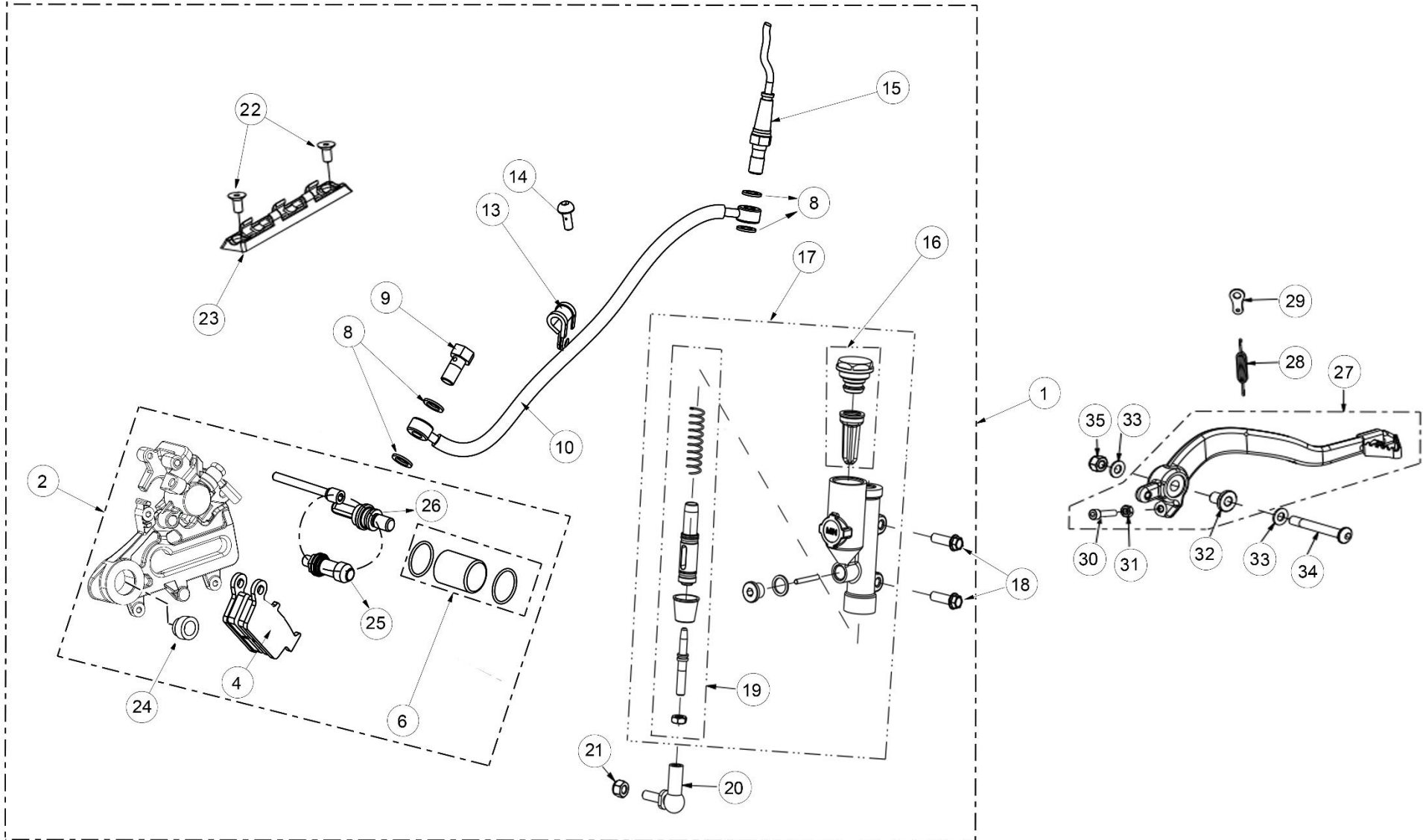


**MODELO BRAKTEC (DE JUNHO 2020 ATÉ DEZEMBRO 2021) – BRAKTEC MODEL (FROM JUNE 2020 TO DECEMBER 2021)**

ITEM	DESCRIÇÃO	DESCRIPTION	REF.	QT.
1	CONJUNTO TRAVÃO TRASEIRO COMPLETO BRAKTEC	REAR BRAKE BRAKTEC ASSY	00TRC01A0119	1
2	PINÇA TRAVÃO TRASEIRO COMPLETA BRAKTEC	REAR CALIPER BRAKTEC ASSY	00TRC01A0120	1
4	JOGO PASTILHAS TRAVÃO TRASEIRO BRAKTEC	PAD SET, REAR BRAKE BRAKTEC	00TRS01A0075	1
6	KIT REPARAÇÃO PINÇA TRÁS	PISTON SET	00TRS01A0115	1
8	ANILHA BANJO TRAVÃO (M10)	SEALING WASHER (M10)	00TRS01A0103	4
9	PARAFUSO RACORD (M10x1)	SCREW (M10x1)	00TRS01A0025	1
10	TUBO TRAVÃO TRASEIRO	HOSE, REAR BRAKE	00TRS01A0157	1
13	ABRAÇADEIRA TUBO TRAVÃO	CLAMP, REAR BRAKE HOSE	00TRS01A0037	1
14	PARAFUSO (ISO 7380 M6x12)	SCREW (ISO 7380 M6x12)	PF73806012INOX	1
15	INTERRUPTOR STOP TRASEIRO	STOP SWITCH	00TRS01A0039	1
16	KIT TAMPA DIAFRAGMA BOMBA TRÁS	DIAPHRAGM SET	00TRS01A0161	1
17	BOMBA TRAVÃO TRASEIRO COMPLETA BRAKTEC	MASTER CILYNDER BRAKTEC ASSY, REAR BRAKE	00TRS01A0122	1
18	PARAFUSO FLANGE FIXAÇÃO BOMBA TRAVÃO (DIN 69FS2 M6x20)	FLANGE SCREW (DIN 69FS2 M6x20)	PF069FS26020	2
19	KIT REPARAÇÃO BOMBA TRAVÃO TRASEIRO	REPAIR KIT, REAR BRAKE MASTER CYLINDER	00TRS01A0129	1
20	RÓTULA PEDAL TRAVÃO (PA7340-M6)	BALL JOINT, REAR BRAKE PEDAL (PA7340-M6)	00TRS06A0006	1
21	PORCA (DIN 934 M6)	NUT (DIN 934 M6)	PC0934006000	1
22	PARAFUSO FIXAÇÃO GUIA TUBO TRAVÃO (M5x12 INOX)	SCREW (M5x12 INOX)	PF79910512INOX	2
23	GUIA DO TUBO TRAVÃO TRASEIRO	GUIDE, HOSE	00TRS01A0124	1
24	CASQUILHO SUP. PINÇA (21x9,5x25)	BUSH (21x9,5x25)	00TRS07A0107	1
25	FOLE GUARDA-PÓ INFERIOR	BOTTOM GUIDE STUD	00TRS010017	1
26	FOLE GUARDA-PÓ SUPERIOR	TOP GUIDE STUD	00TRS010018	1
27	PEDAL TRAVÃO TRASEIRO	PEDAL, REAR BRAKE	00TRS07A0105	1
28	MOLA DO PEDAL TRAVÃO	SPRING, REAR BRAKE PEDAL	00TRS07A0094	1
29	TIRANTE SUPORTE DA MOLA PEDAL TRAVÃO	BRACKET, PEDAL SPRING	00TRS07A0093	1
30	PARAFUSO AJUSTE POSIÇÃO PEDAL TRAVÃO (DIN 912 M6x30)	SCREW (DIN 912 M6x30)	PF0912006030	1
31	PORCA (DIN 934 M6)	NUT (DIN 934 M6)	PC0934006000	1



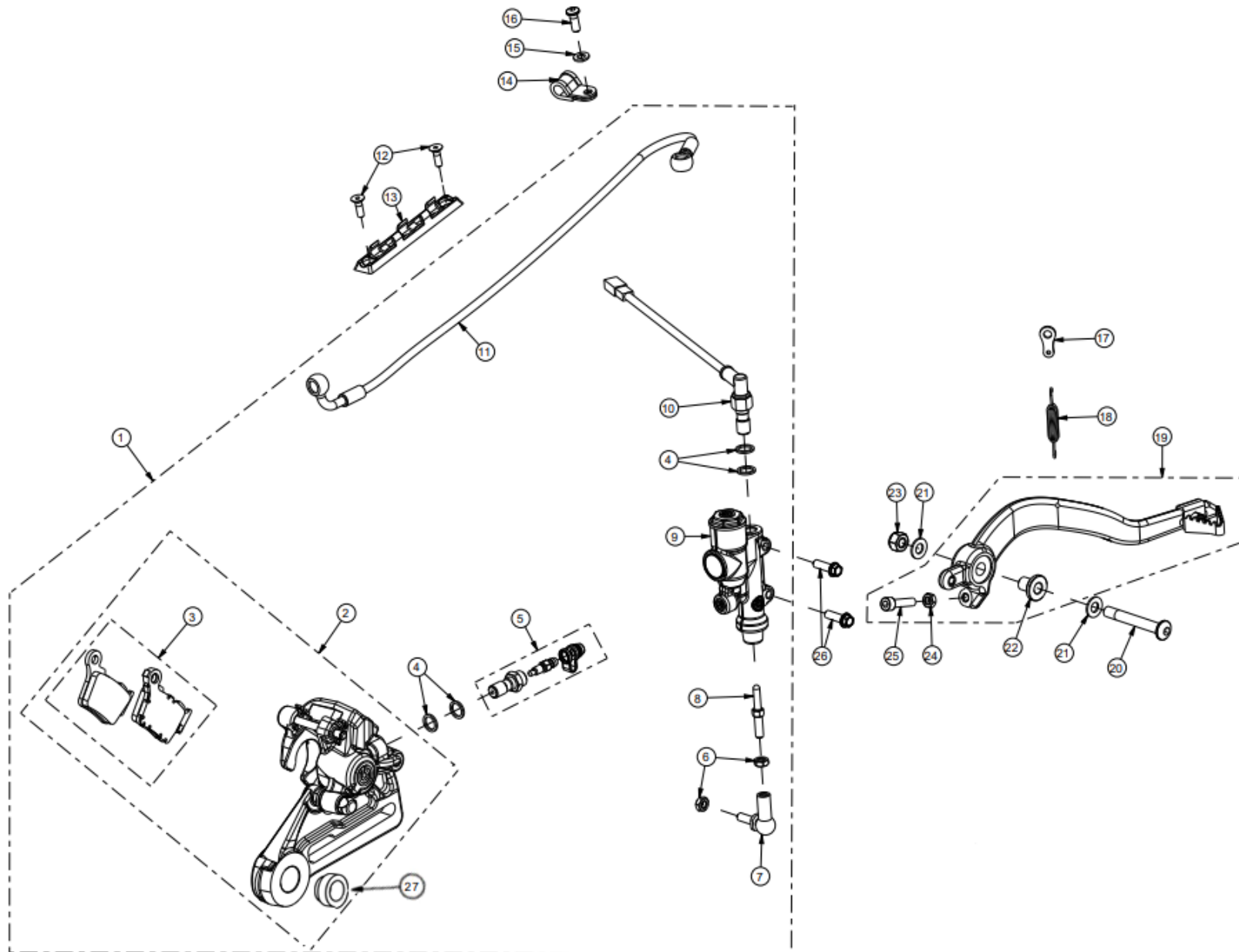
MODELO BRAKTEC (DE JUNHO 2020 ATÉ DEZEMBRO 2021) – BRAKTEC MODEL (FROM JUNE 2020 TO DECEMBER 2021)



**TRAVÃO TRASEIRO (BRAKTEC)****AJP SPR 250****REAR BRAKE SYSTEM (BRAKTEC)**Desenho/Tabela  
Drawing/Table **30****MODELO BRAKTEC (DE JUNHO 2020 ATÉ DEZEMBRO 2021) – BRAKTEC MODEL (FROM JUNE 2020 TO DECEMBER 2021)**

ITEM	DESCRIÇÃO	DESCRIPTION	REF.	QT.
32	CASQUILHO DO PEDAL TRAVÃO (3 MM)	BUSH, REAR BRAKE PEDAL (3 MM)	00TRS07A0100	1
33	ANILHA DE CHAPA (8 MM)	WASHER (8 MM)	00MTS01A0072	2
34	PARAFUSO PIVÔ DO PEDAL DE TRAVÃO (ISO 7380 M8x50)	SCREW (ISO 7380 M8x50)	PF7380008050	1
35	PORCA C/ FLANGE (DIN 985 M8)	FLANGE NUT (DIN 985 M8)	PC0985008000	1

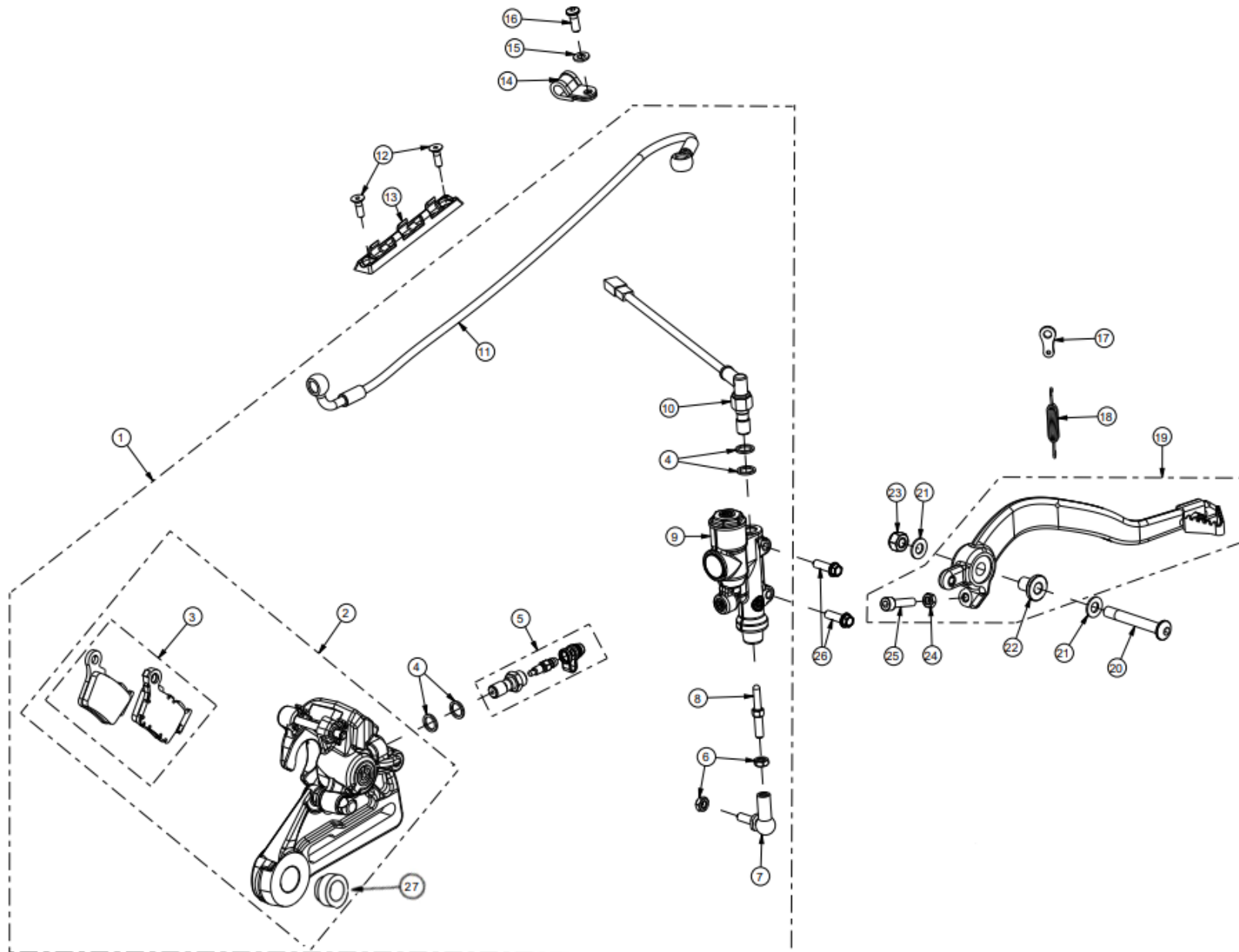
MODELO BREMBO (A PARTIR DE JANEIRO 2022) – BREMBO MODEL (SINCE JANUARY 2022)



**MODELO BREMBO (A PARTIR DE JANEIRO 2022) – BREMBO MODEL (SINCE JANUARY 2022)**

ITEM	DESCRIÇÃO	DESCRIPTION	REF.	QT.
1	CONJUNTO TRAVÃO TRASEIRO COMPLETA BREMBO	REAR BRAKE BREMBO ASSY	00TRC01A0118	1
2	PINÇA TRAVÃO TRASEIRO COMPLETA BREMBO	REAR CALIPER ASSY BREMBO	00TRS01A0155	1
3	JOGO PASTILHAS TRAVÃO TRASEIRO BREMBO	PAD SET, REAR BRAKE	00TRS01A0163	1
4	ANILHA DE VEDAÇÃO (15x10x1.5)	WASHER (15x10x1.5)	00TRS01A0103	2
5	PARAFUSO SANGRADOR PINCA TRÁS BREMBO	BLEEDER SCREW (BREMBO)	00TRS01A0156	1
6	PORCA (DIN 934 M6)	NUT (DIN 934 M6)	PC0934006000	2
7	RÓTULA PEDAL TRAVÃO (PA7340-M6)	BALL JOINT, REAR BRAKE PEDAL (PA7340-M6)	00TRS06A0006	1
8	PERNO BOMBA PEDAL TRAVÃO TRASEIRO (43 MM)	STUD, REAR BRAKE	00TRS07A0109	1
9	BOMBA DE TRAVÃO TRASEIRO COMPLETA (BREMBO)	MASTER CILYNDER ASSY, REAR BRAKE (BREMBO)	00TRS01A0155	1
10	INTERRUPTOR HIDRÁULICO LUZ STOP	HIDRAULIC SWITCH, BRAKE LIGHT	00TRS01A0039	1
11	TUBO TRAVÃO TRASEIRO (599 MM)	HOSE, REAR BRAKE (599 MM)	00TRS01A0167	1
12	PARAFUSO FIXAÇÃO GUIA TUBO TRAVÃO (M5x12 INOX)	SCREW (M5x12 INOX)	PF79910512INOX	2
13	GUIA DO TUBO TRAVÃO TRASEIRO	GUIDE, HOSE	00TRS01A0124	1
14	ABRAÇADEIRA REVESTIDA TUBO TRAVÃO TRASEIRO	HOSE CLAMP	00TRS01A0037	1
15	ANILHA (DIN 125A M6)	WASHER (DIN 125A M6)	AN125A06INOX	1
16	PARAFUSO (DIN 7380 M6x12)	SCREW (DIN 7380 M6x12)	PF73806012INOX	1
17	TIRANTE SUPORTE DA MOLA PEDAL TRAVÃO	BRACKET, PEDAL SPRING	00TRS07A0093	1
18	MOLA DO PEDAL TRAVÃO	SPRING, REAR BRAKE PEDAL	00TRS07A0108	1
19	PEDAL TRAVÃO TRASEIRO	PEDAL, REAR BRAKE	00TRS07A0105	1
20	PARAFUSO PIVÔ DO PEDAL DE TRAVÃO (ISO 7380 M8x50)	SCREW (ISO 7380 M8x50)	PF7380008050	1
21	ANILHA DE CHAPA (8 MM)	WASHER (8 MM)	00MTS01A0072	2
22	CASQUILHO DO PEDAL TRAVÃO (3 MM)	BUSH, REAR BRAKE PEDAL (3 MM)	00TRS07A0100	1
23	PORCA C/ FLANGE (DIN 985 M8)	FLANGE NUT (DIN 985 M8)	PC0985008000	1
24	PORCA (DIN 934 M6)	NUT (DIN 934 M6)	PC0934006000	1
25	PARAFUSO AJUSTE POSIÇÃO PEDAL TRAVÃO (DIN 912 M6x30)	SCREW (DIN 912 M6x30)	PF0912006030	1
26	PARAFUSO FLANGE FIXAÇÃO BOMBA TRAVÃO (DIN 69FS2 M6x20)	SCREW (DIN 69FS2 M6x20)	PF069FS26020	2

MODELO BREMBO (A PARTIR DE JANEIRO 2022) – BREMBO MODEL (SINCE JANUARY 2022)





TRAVÃO TRASEIRO (BREMBO)

AJP SPR 250

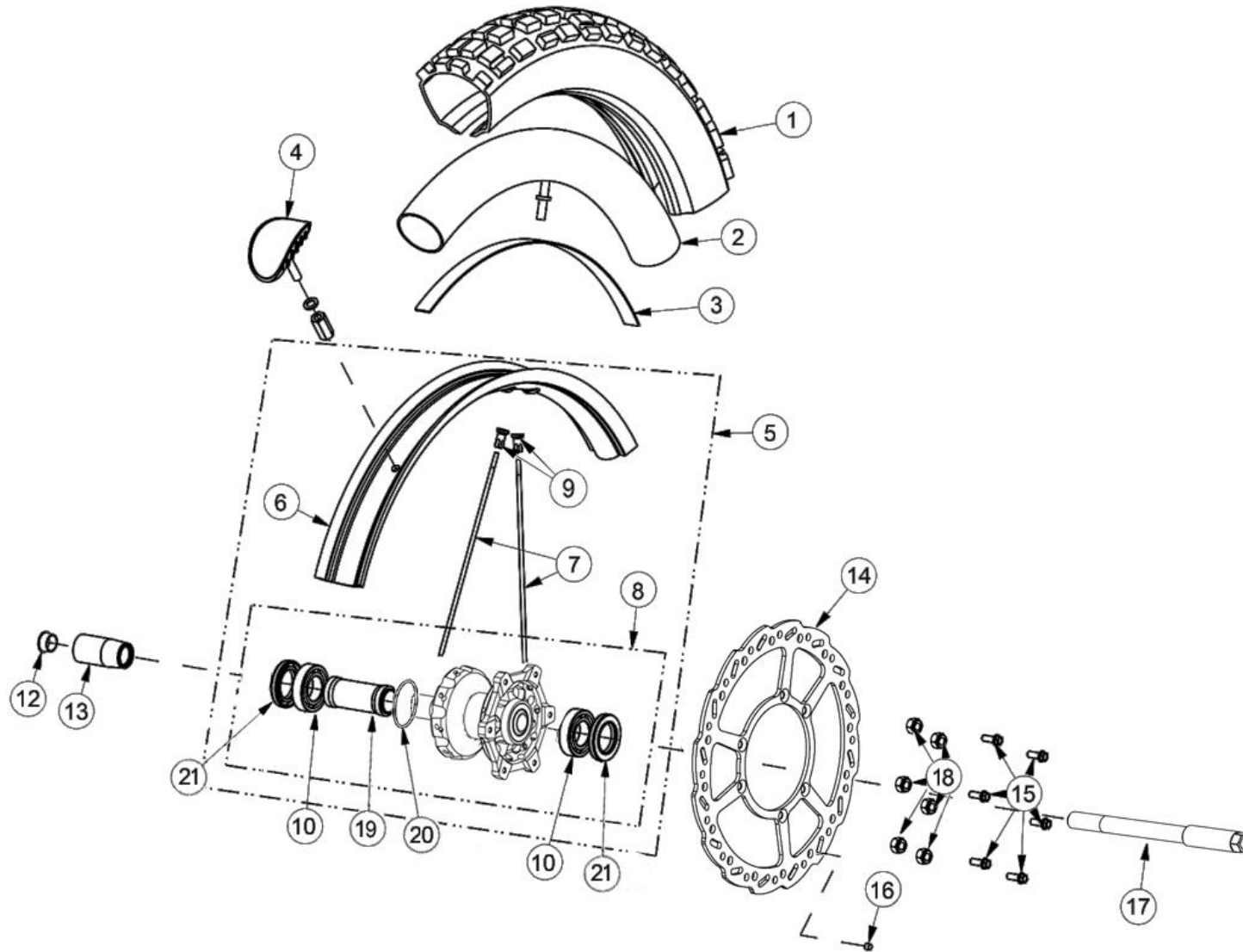
REAR BRAKE SYSTEM (BREMBO)

Desenho/Tabela  
Drawing/Table

31

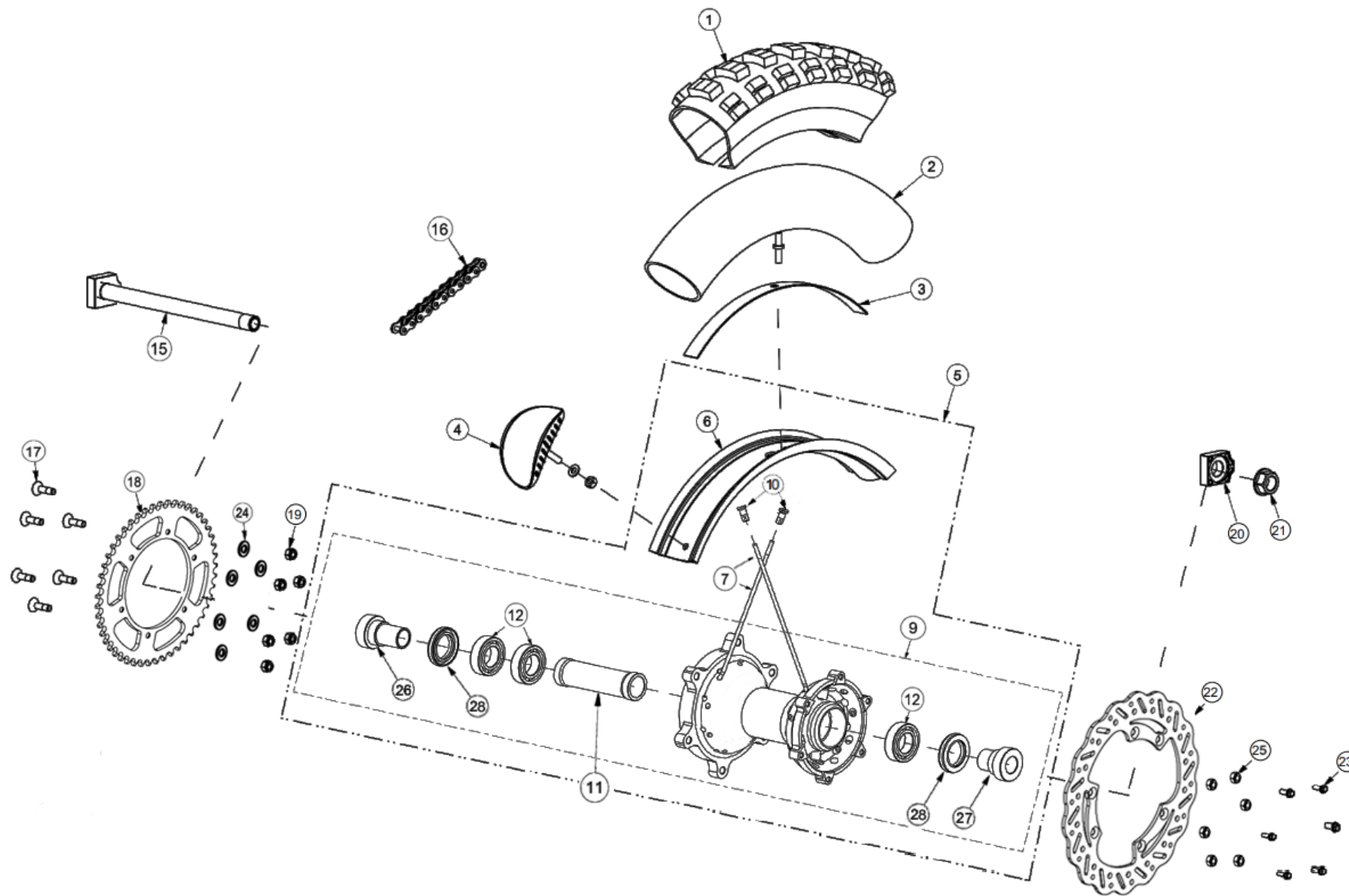
**MODELO BREMBO (A PARTIR DE JANEIRO 2022) – BREMBO MODEL (SINCE JANUARY 2022)**

ITEM	DESCRIÇÃO	DESCRIPTION	REF.	QT.
27	CASQUILHO SUP. PINÇA (10 MM)	BUSH (10 MM)	00TRS07B0107	1



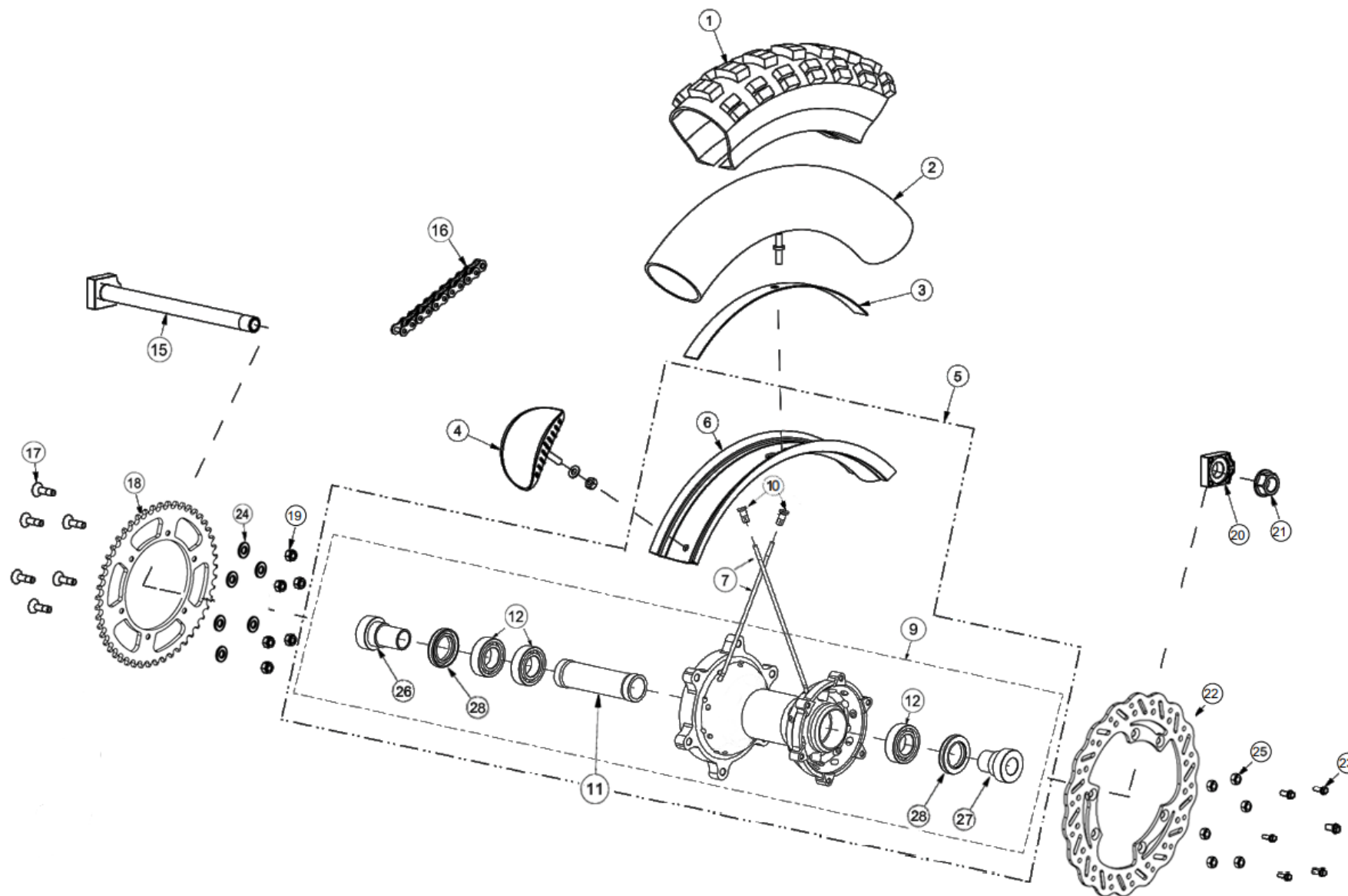
ITEM	DESCRIÇÃO	DESCRIPTION	REF.	QT.
1	PNEU DIANTEIRO MICHELIN (90/90 – 21) - <b>EN</b>	FRONT TYRE MICHELIN (90/90 – 21) - <b>EN</b>	00RFS01A0002	1
	PNEU DIANTEIRO MICHELIN (100/80-17'') - <b>SM</b>	FRONT TIRE MICHELIN (100/80-17'') – <b>SM</b>	00RFS01A0003	1
2	CÂMARA DE AR RODA DIANTEIRA – <b>EN</b>	INNER TUBE, FRONT WHEEL - <b>EN</b>	00RFS01A0005	1
	CÂMARA DE AR RODA DIANTEIRA - <b>SM</b>	INNER TUBE, FRONT WHEEL – <b>SM</b>	00RFS01A0006	1
3	FITA PROTEÇÃO DO ARO DIANTEIRO (1.60/1.85X21) – <b>EN</b>	RIM BAND (1.60/1.85X21) – <b>EN</b>	00RFS01A0023	1
	FITA PROTEÇÃO DO ARO DIANTEIRO (1.35/1.85x17'') - <b>SM</b>	RIM BAND (1.35/1.85x17'') - <b>SM</b>	00RFS01A0046	1
4	TACO FIXADOR PNEU DIANTEIRO	RIM LOCK, FRONT WHEEL	00RFS01A0061	1
5	RODA DIANTEIRA SIMPLES – <b>EN</b>	FRONT WHEEL – <b>EN</b>	00RFC01A0009	1
	RODA DIANTEIRA SIMPLES - <b>SM</b>	FRONT WHEEL - <b>SM</b>	00RFC01A0060	1
6	ARO RODA DIANTEIRA PRETO (AJP 1.60X21'' – 36H) - <b>EN</b>	BLACK RIM, FRONT WHEEL (AJP 1.60X21'' – 36H) - <b>EN</b>	00RFS01A0068	1
	ARO RODA DIANTEIRA PRETO (2,50''x17'') – <b>SM</b>	BLACK RIM, FRONT WHEEL (2,50''x17'') - <b>SM</b>	00RFS01A0021	1
7	RAIO RODA DIANTEIRA (240x3.8 MM) - <b>EN</b>	SPOKE (240X38 MM) - <b>EN</b>	00RFS01A0079	36
	RAIO RODA DIANTEIRA + CABEÇA (INOX 190x4) - <b>SM</b>	SPOKE + NIPPLE (INOX 190x4) - <b>SM</b>	00RTS01A0143	36
8	CUBO RODA DIANTEIRA COMPLETO	HUB ASSY, FRONT WHEEL	00RFS01A0075	1
9	CABEÇAS DE RAIOS (3.8) - <b>EN</b>	NIPPLE, SPOKE (3.8) - <b>EN</b>	00RTS01A0051	36
10	ROLAMENTO CUBO RODA DIANTEIRA (60042RS)	BEARING (60042RS)	RL00060042RS	2
12	TACO PLÁSTICO CASQUILHO ROSCADO EIXO DIANTEIRO (20 MM)	PLASTIC PLUG, AXLE (20 MM)	00RFS01A0139	1
13	CASQUILHO EIXO RODA FRENTE DIREITO	FRONT AXLE RH	00RFS05A0057	1
14	DISCO TRAVÃO DIANTEIRO (260 MM)	FRONT BRAKE DISC (260 MM)	00RFS01A0067	1
15	PARAFUSO FLANGE (DIN 7991 M6X20 )	FLANGE SCREW (DIN 7991 M6X20)	PF7991006020	6
16	ÍMAN SENSOR VELOCIDADE (6x5)	MAGNET (6x5)	00RFS01A0042	1
17	EIXO RODA DIANTEIRA (M20x1,5x223)	AXLE, FRONT WHEEL (M20x1.5x223)	00RFS05A0055	1
18	PORCA FIXAÇÃO DISCO (DIN 985 M6)	NUT (DIN 985 M6)	PC0985006000	6
19	SEPARADOR DOS ROLAMENTOS CUBO DIANTEIRO (62 MM)	SPACER, BEARINGS (62 MM)	00RFS01A0146	1
20	O-RING (28x5)	O-RING (28x5)	00RFS01A0066	1
21	VEDANTE CUBO DIANTEIRO (25x42x7)	SEAL (25x42x7)	00RFS01A0057	2





**REAR WHEEL**

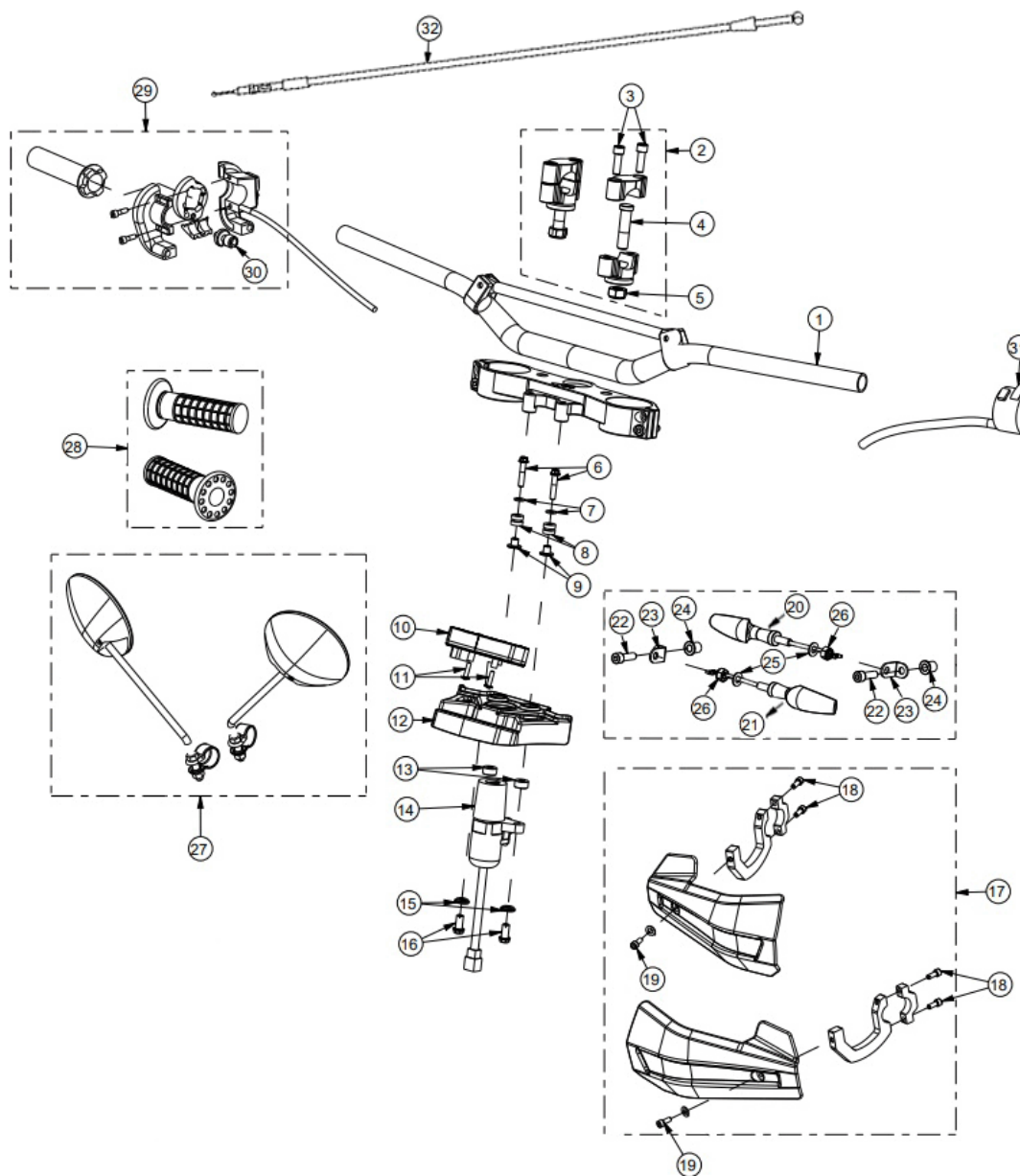
ITEM	DESCRIÇÃO	DESCRIPTION	REF.	QT.
1	PNEU MICHELIN (120/90-18) – <b>EN</b>	REAR TYRE MICHELIN (120/90-18") - <b>EN</b>	00RTS01A0002	1
	PNEU MICHELIN (130/70-17) - <b>SM</b>	REAR TIRE MICHELIN (130/70-17) - <b>SM</b>	00RTS01A0003	1
2	CÂMARA DE AR RODA TRASEIRA - <b>EN</b>	INNER TUBE, FRONT WHEEL - <b>EN</b>	00RTS01A0005	1
	CÂMARA AR RODA TRASEIRA - <b>SM</b>	INNER TUBE, FRONT WHEEL – <b>SM</b>	00RTS01A0006	1
3	FITA PROTEÇÃO DO ARO TRASEIRO (1.60/2.00x18") - <b>EN</b>	RIM BAND (1.60/2.00x18") - <b>EN</b>	00RTS01A0025	1
	FITA PROTEÇÃO DO ARO TRASEIRO (2.15/3.00x17") - <b>SM</b>	RIM BAND (2.15/3.00x17") - <b>SM</b>	00RTS01A0060	1
4	TACO FIXADOR PNEU TRASEIRO (2.15)	RIM LOCK, REAR WHEEL (2.15)	00RTS01A0052	1
5	RODA TRASEIRA SIMPLES – <b>EN</b>	REAR WHEEL - <b>EN</b>	00RTC01A0081	1
	RODA TRASEIRA SIMPLES - <b>SM</b>	REAR WHEEL - <b>SM</b>	00RTC01A0082	1
6	ARO RODA TRASEIRO PRETO (AJP 2,15x18" – 36H) - <b>EN</b>	BLACK RIM, REAR WHEEL (AJP 2.15x18" – 36H) - <b>EN</b>	00RTS01A0075	1
	ARO RODA TRASEIRO PRETO (AJP 3,5x17") - <b>SM</b>	BLACK RIM, REAR WHEEL (AJP 3,5x17" – 36T) - <b>SM</b>	00RTS01A0026	1
7	RAIO ESQ./DIR. RODA TRASEIRA (207x3.8) - <b>EN</b>	SPOKE, R.H. AND L.H. (207x3.8) - <b>EN</b>	00RTS01A0112	36
	RAIO + CABEÇA RODA TRASEIRA (INOX 190x4) - <b>SM</b>	SPOKE + NIPPLE (INOX 190x4) - <b>SM</b>	00RTS01A0143	36
9	CUBO RODA TRASEIRA COMPLETO	HUB ASSY, REAR WHEEL	00RTS01A0155	1
10	CABEÇA DE RAIO (3.8) - <b>EN</b>	NIPPLE, SPOKE (3.8) - <b>EN</b>	00RTS01A0051	36
11	SEPARADOR DOS ROLAMENTOS CUBO TRASEIRO (98 MM)	SPACER, BEARINGS (98 MM)	00RTS01A0166	1
12	ROLAMENTO (60052RS)	BEARING (60052RS)	RL00060052RS	3
15	VEIO RODA TRASEIRO (M20x1,5 265 MM)	AXLE, REAR WHEEL (M20x1.5 265 MM)	00RTS07A0086	1
16	CORRENTE DE TRANSMISSÃO (520 – 112 ELOS, ORMX GOLD)	DRIVE CHAIN (520 – 112 LINKS, ORMX GOLD)	00RTS01A0145	1
17	PARAFUSO CREMALHEIRA (DIN 7991 M8x30)	SCREW (DIN 7991 M8x30)	PF7991008030	6
18	CREMALHEIRA (Z48) - <b>EN</b>	SPROCKET (Z48) - <b>EN</b>	00RTS01A0037	1
	CREMALHEIRA (Z46) - <b>SM</b>	SPROCKET (Z46) - <b>SM</b>	00RTS01A0088	1
19	PORCA C/FREIO (DIN 985 M8)	LOCK NUT (DIN 985 M8)	PC0985008000	6
20	ESTICADOR EIXO RODA TRASEIRO L.D.	CHAIN TENSIONER	00RTS02A0043	1
21	PORCA DO EIXO TRASEIRO (M20x1,5)	NUT (M20x1.5)	00RTS01A0139	1
22	DISCO TRAVÃO TRASEIRO (240 MM)	REAR BRAKE DISC (240 MM)	00RTS01A0067	1



**RODA TRASEIRA****AJP SPR 250****REAR WHEEL**Desenho/Tabela  
Drawing/Table **33**

ITEM	DESCRIÇÃO	DESCRIPTION	REF.	QT.
23	PARAFUSO FLANGE (DIN7991 M6X20 )	FLANGE SCREW (DIN7991 M6X20)	PF7991006020	6
24	ANILHA CREMALHEIRA (DIN 125A M8)	WASHER (DIN 125A M8)	AN125A080000	6
25	PORCA FIXAÇÃO DISCO (DIN 985 M6)	NUT (DIN 985 M6)	PC0985006000	6
26	CASQUILHO CUBO TRASEIRO L.E. (29 MM)	BUSH, REAR HUB L.H.(29 MM)	00RTS07A0087	1
27	CASQUILHO CUBO TRASEIRO L.D. (16 MM)	BUSH, REAR HUB R.H. (16 MM)	00RTS07B0088	1
28	VEDANTE CUBO TRASEIRO (47x7x30)	SEAL, REAR HUB (47x7x30)	00RTS01A0022	2

HANDLEBAR, CONTROLS AND SWITCHES



**HANDLEBAR, CONTROLS AND SWITCHES**

ITEM	DESCRIÇÃO	DESCRIPTION	REF.	QT.
1	GUIADOR	HANDLEBAR	00COS01A0059	1
2	ABRAÇADEIRA DO GUIADOR (KIT AJP)	CLAMP, HANDLEBAR (AJP KIT)	00SFS01A0061	1
3	PARAFUSO (DIN 912 M8x20)	SCREW (DIN 912 M8x20)	PF0912008020	2
4	PERNO APERTO ABRAÇADEIRA	STUD BOLT	00SFS01A0141	2
5	PORCA C/ FREIO (DIN 985 M12)	NUT (DIN 985 M12)	PC09855012000	2
6	PARAFUSO (DIN 69FS2 M6x16)	SCREW (DIN 69FS2 M6x16)	PF069FS26016	2
7	ANILHA CHAPA (6,5x14x1,5)	WASHER (6,5x14x1,5)	AN38055060001	2
8	BORRACHA CONTA KM'S	RUBBER MOUNTING	00COS01A0016	2
9	CASQUILHO TABLIER	BUSH	00COS07A0030	2
10	CONTA KM'S DIGITAL	SPEEDOMETER	00ELS01A0113	1
11	PARAFUSO (DIN 7380 M4x8)	SCREW (DIN 7380 M4x8)	PF73804008INOX	2
12	TABLIER	SPEEDOMETER COVER	00ELS01A0114	1
13	CASQUILHO CANHÃO IGNIÇÃO	SPACER	00ELS07A0051	2
14	CANHÃO IGNIÇÃO	IGNITION SWITCH	00COS01A0061	2
15	CASQUILHO FIXAÇÃO INFERIOR CANHÃO IGNIÇÃO (16x4,4x6)	BUSH (16x4,4x6)	00COS07A0015	2
16	PARAFUSO C/FLANGE DE FIXAÇÃO (DIN6921 M6X30)	FLANGE SCREW (DIN6921 M6X30)	PF6921006030	2
17	KIT PROTEÇÃO DE MÃOS	HANG GUARDS KIT	00PLS01A0073	1
18	PARAFUSO HASTE PROTEÇÃO DE MÃOS (DIN 912 M5X20) INOX	SCREW (DIN 912 M5X20)	PF91205020INOX	4
19	PARAFUSO FIXAÇÃO PROTEÇÃO DE MÃOS (DIN7380 M5X16)	SCREW (DIN7380 M5X16)	PF0738205016	2
20	PISCA LED DIANTEIRO L.E.	LED TURN LIGHT (FRONT L.H.)	00ELC01A0013	1
21	PISCA LED DIANTEIRO L.D.	LED TURN LIGHT (FRONT R.H.)	00ELC01A0012	1
22	PARAFUSO (DIN 912 M8x35 INOX)	SCREW (DIN 912 M8x35 INOX)	PF091208035INOX	2
23	CHAPA SUPORTE PISCAS	SUPPORT, LED TURN LIGHT	00ELS07A0048	2
24	CASQUILHO SUPORTE PISCAS	SPACER	00ELS07A0049	2
25	ANILHA CHAPA ABA LARGA (DIN 9021 M8)	WASHER (DIN 9021 M8)	AN9021008000	2
26	PORCA (DIN 934 M8)	FLANGE (DIN 934 M8)	PC0934008000	2

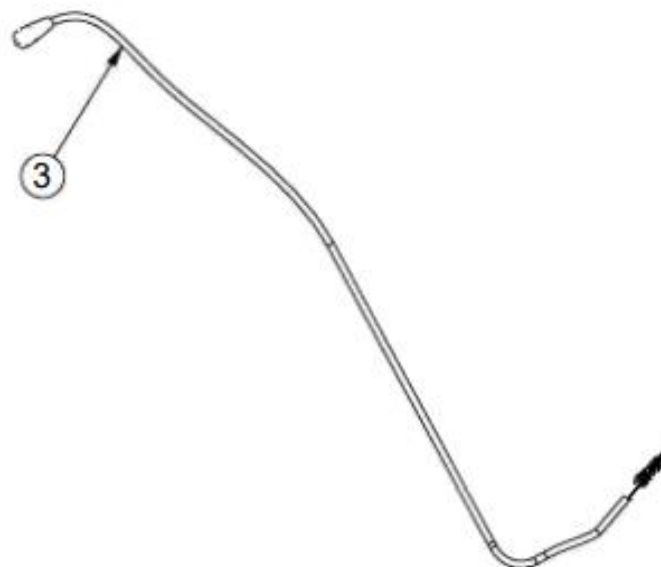
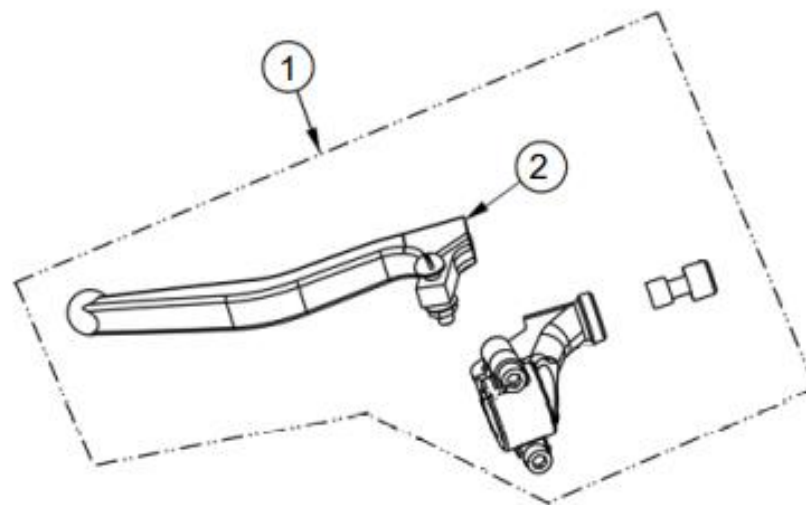


**GUIADOR, COMANDOS E INTERRUPTORES****AJP SPR 250****HANDLEBAR, CONTROLS AND SWITCHES**Desenho/Tabela  
Drawing/Table**34**

ITEM	DESCRIÇÃO	DESCRIPTION	REF.	QT.
27	CONJUNTO ESPELHOS RETROVISOR	VIEW MIRROR SET	00COS01A0021	1
28	PUNHOS DE BORRACHA (CONJUNTO DOMINO)	RUBBER GRIPS (DOMINO KIT)	00COS01B0003	1
29	ACELERADOR COMPLETO	THROTTLE TWISTGRIP ASSY	00COC01A0002	1
30	AFINADOR PUNHO ACELERADOR	THROTTLE CABLE TUNNER	00COS01A0037	1
31	COMUTADOR DAS LUZES	L.H. SWITCH SET, HANDLEBAR	00ELC01A0058	1
32	CABO DO ACELERADOR	THROTTLE CABLE ASSY	00COS01A0032	1



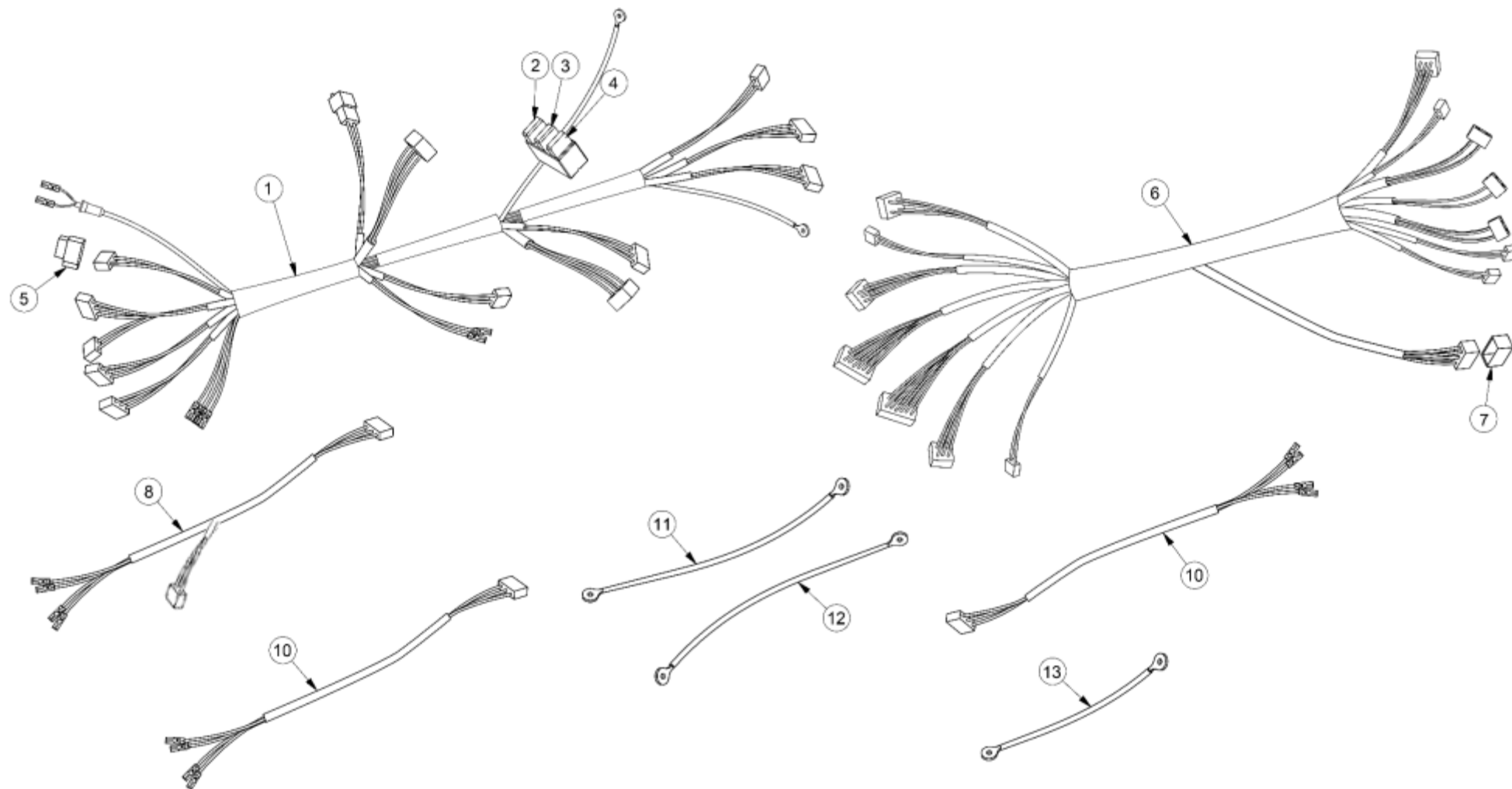
CLUTCH CONTROLS



**COMANDO DA EMBRAIAGEM****AJP SPR 250**Desenho/Tabela  
Drawing/Table **35****CLUTCH CONTROL**

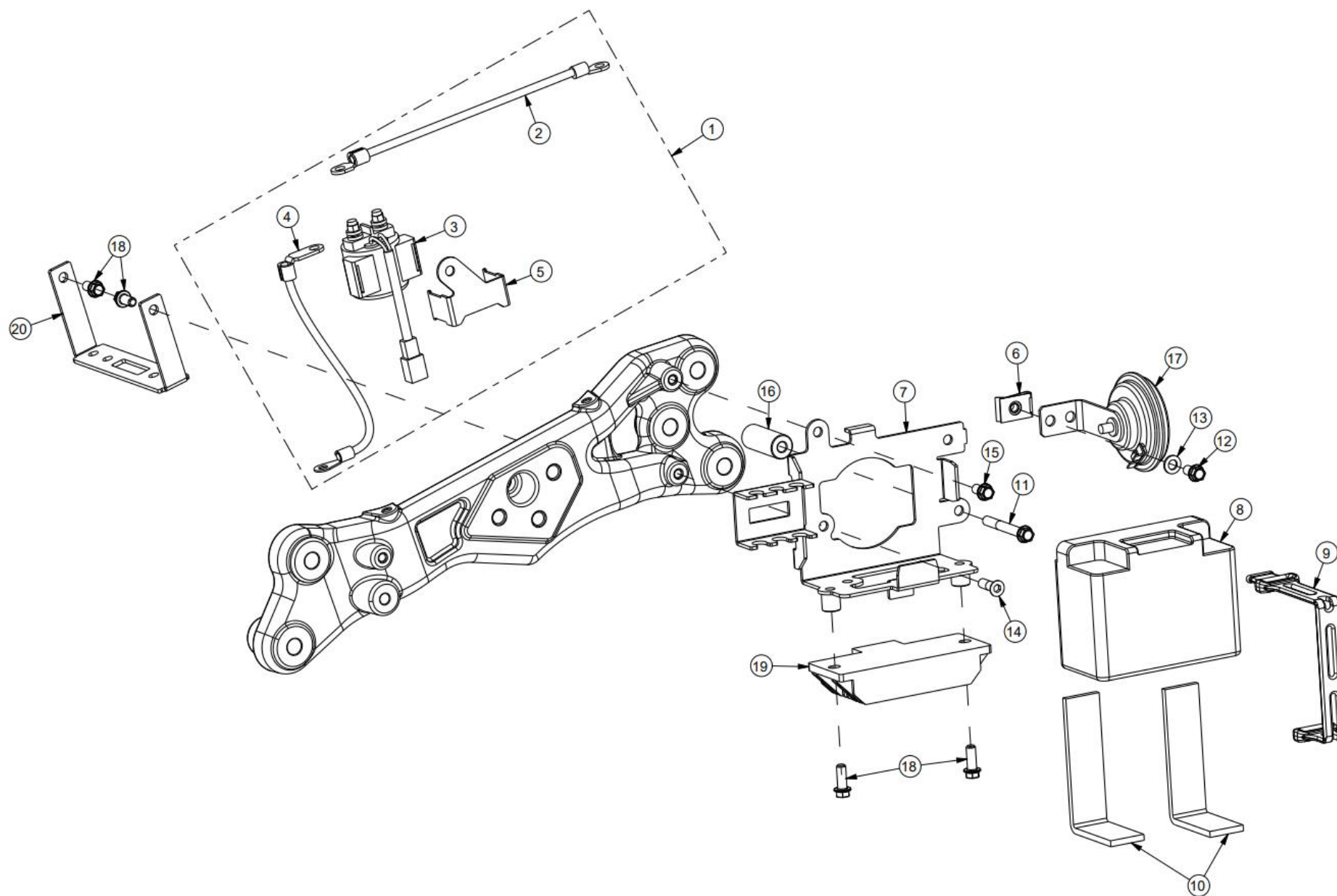
ITEM	DESCRIÇÃO	DESCRIPTION	REF.	QT.
1	CONJUNTO MANETE EMBRAIAGEM PRATEADO	CLUTCH LEVER SILVER SET	00COC01A0044	1
2	MANETE EMBRAIAGEM PRATEADA	CLUTCH LEVER SILVER	00COS01A0043	1
3	CABO DE EMBRAIAGEM	CLUTCH CABLE	00COS01B0033	1

ELECTRIC HARNESS



**CABLAGEM ELÉTRICA****AJP SPR 250****ELECTRIC HARNESS**Desenho/Tabela  
Drawing/Table**36**

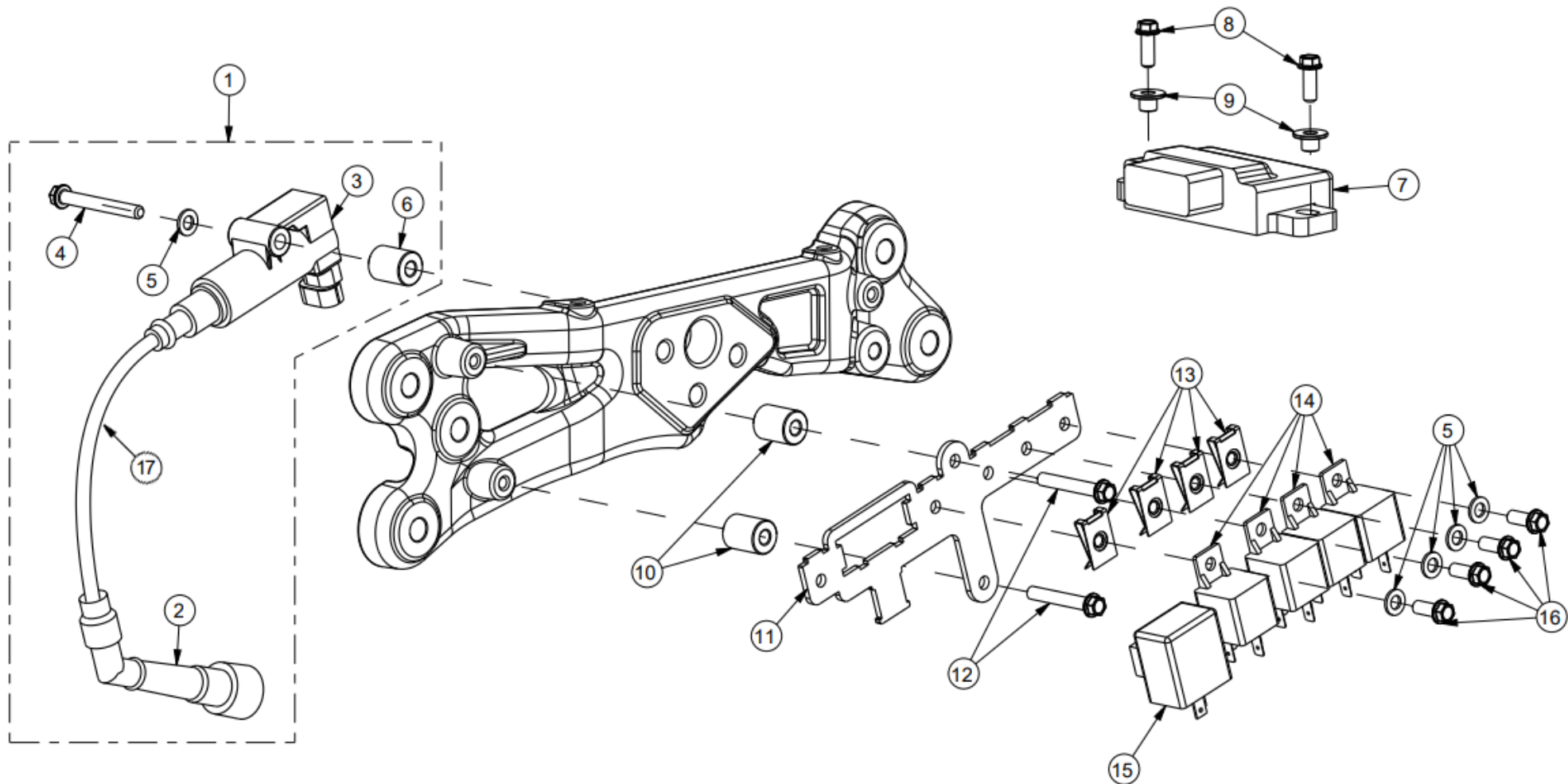
ITEM	DESCRIÇÃO	DESCRIPTION	REF.	QT.
1	CABLAGEM DO SISTEMA ELÉTRICO	ELECTRIC HARNESS	00ELS01B0115	1
2	FUSÍVEL 20A (AMARELO – SISTEMA ELÉTRICO)	FUSE, 20A (YELLOW – ELECTRIC SYSTEM)	00ELS01A0017	1
3	FUSÍVEL 15A (AZUL – SISTEMA DE INJEÇÃO)	FUSE, 15A (BLUE – INJECTION SYSTEM)	00ELS01A0047	1
4	FUSÍVEL 10A (VERMELHO)	FUSE, 10A (RED)	00ELS01A0109	1
5	DÍODO VENTONHAS (C/CONETOR SUPORTE)	DIOD, RADIATOR FAN	00ELS01A0110	1
6	CABLAGEM DO SISTEMA DE INJEÇÃO	HARNESS, INJECTION SYSTEM	00ELS01A0116	1
7	TAMPA DO CONETOR OBD	COVER, OBD CONNECTOR	00MTS01A198	1
8	CABLAGEM FAROL FRENTE (510 MM)	HARNESS, FRONT HEADLIGHT	00ELS01A0123	1
10	CABLAGEM LIGAÇÃO DO PISCA TRASEIRO (530 MM)	HARNESS, REAR TURN SIGNAL (530 MM)	00ELS01A0121	1
	CABLAGEM LIGAÇÃO DO PISCA DIANTEIRO (410 MM)	HARNESS, FRONT TURN SIGNAL (410 MM)	00ELS01A0120	1
11	CABO DE MASSA QUADRO-NEGATIVO BATERIA (600 MM)	CABLE, GROUND (600 MM)	00ELS01A0117	1
12	CABO LIGAÇÃO MOTOR ARRANQUE (440 MM)	CABLE, ELECTRIC STARTER MOTOR (440 MM)	00ELS01A0118	1
13	CABO RELÉ ARRANQUE-BATERIA (270 MM)	CABLE, STARTER RELAY (270 MM)	00ELS01A0119	1



**BATERIA, REGULADOR TENSÃO, RELÉ ARRANQUE E BUZINA****AJP SPR 250****BATTERY, VOLTAGE REGULATOR, STARTER RELAY AND HORN**Desenho/Tabela  
Drawing/Table**37**

ITEM	DESCRIÇÃO	DESCRIPTION	REF.	QT.
1	RELÉ DE ARRANQUE COMPLETO (CONJUNTO C/CABOS)	STARTER RELAY ASSY	00ELC01A0052	1
2	CABO DO RELÉ ARRANQUE – BATERIA (270 MM)	CABLE, STARTER RELAY-BATTERY (270 MM)	00ELS01A0119	1
3	RELÉ DE ARRANQUE SIMPLES	STARTER RELAY	93A283100000	1
4	CABO DO RELÉ ARRANQUE - MOTOR ARRANQUE	CABLE, STARTER RELAY-STARTER MOTOR	00ELS01A0118	1
5	SUPOORTE DO RELÉ ARRANQUE	SUPPORT, STARTER RELAY	00ELS07A0047	1
6	MOLA ROSCADA M6	CLIP NUT (M6)	00MTS01A0123	1
7	SUPOORTE BATERIA	SUPPORT, BATTERY	00ELS04A0044	1
8	BATERIA (BS BATTERY)	BATTERY (BS BATTERY)	00ELS01A0125	1
9	CINTA FIXADORA BATERIA	RUBBER BAND, BATTERY	00ELS01A0004	1
10	FITA ESPONJA ADESIVA APOIO BATERIA	DAMPING TAPE, BATTERY	00ELS01A0068	2
11	PARAFUSO (M6x50)	SCREW (M6x50)	PF069FS26050	1
12	PARAFUSO FIXAÇÃO BUZINA (M6x16)	SCREW (M6x16)	PF3806016INOX	1
13	ANILHA (DIN 125A M6)	WASHER (DIN 125A M6)	AN125A06INOX	1
14	PARAFUSO (DIN 7991 M6x16)	SCREW (DIN 7991 M6x16)	PF7991006016	1
15	PARAFUSO (M6x12)	SCREW (M6x12)	PF069FS26012	1
16	CASQUILHO SUPORTE BATERIA (39x16x6.5)	SPACER (39x16x6.5)	00MTS07A0088	1
17	BUZINA	HORN	00ELS01A0005	1
18	PARAFUSO FIXAÇÃO REGULADOR TENSÃO (M6x16)	SCREW (M6x16)	PF069FS26016	4
19	RECTIFICADOR-REGULADOR DE TENSÃO	VOLTAGE RECTIFIER-REGULATOR	83100JA320400	1
20	SUPOORTE REGULADOR TENSÃO	SUPPORT, VOLTAGE RECTIFIER-REGULATOR	00MTS01A0303	1

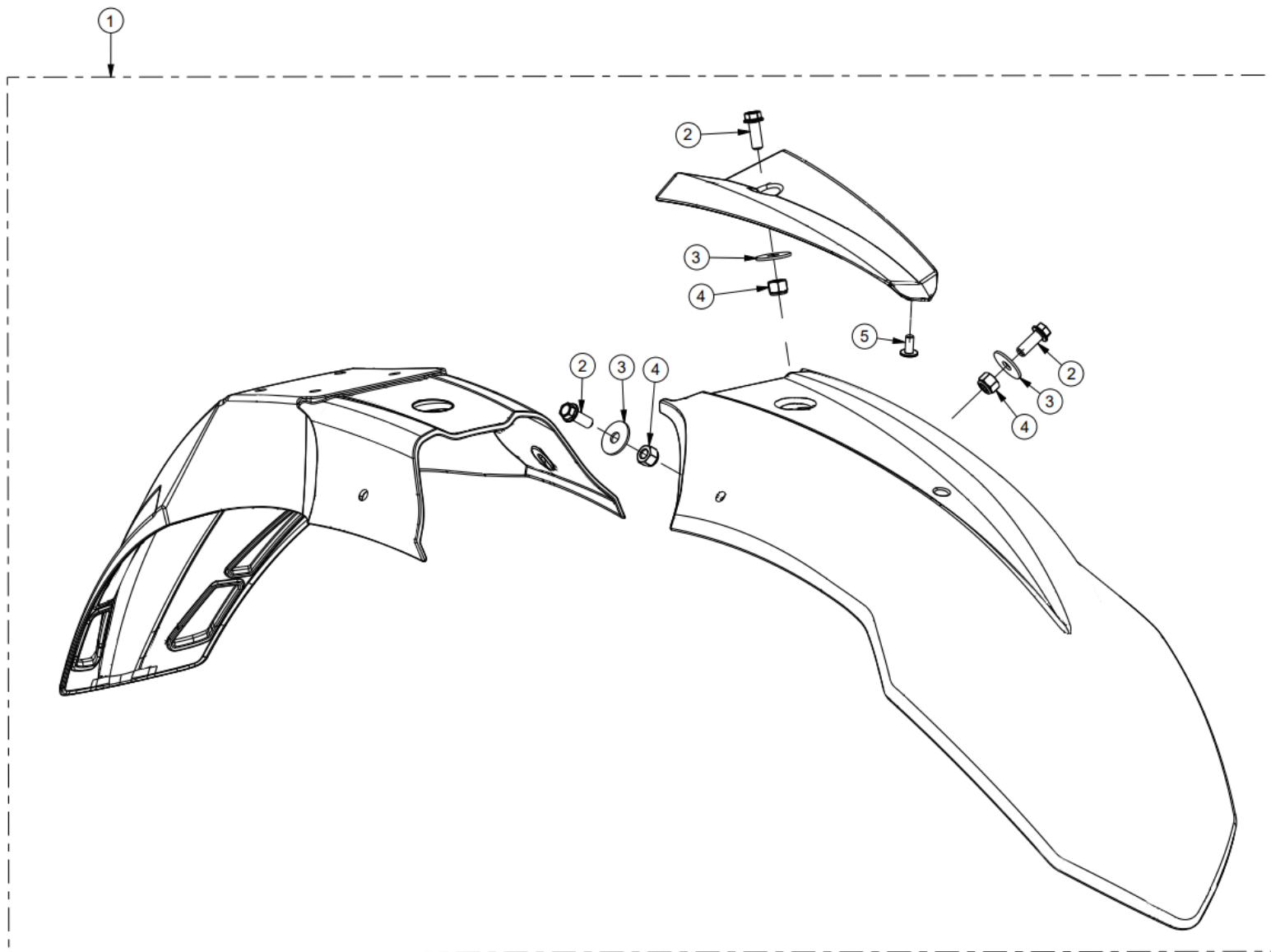
RELAYS, IGNITION COIL AND ECU



**RELAYS, IGNITION COIL AND ECU**

ITEM	DESCRIÇÃO	DESCRIPTION	REF.	QT.
1	SISTEMA DE IGNIÇÃO COMPLETO	IGNITION SYSTEM ASSY	00ELS01A0043	1
2	CACHIMBO DA VELA (NGK SD05EM)	CAP, SPARK PLUG (NGK SD05EM)	00ELS01A0044	1
3	BOBINE IGNIÇÃO SIMPLES	IGNITION COIL	00ELS01A0043	1
4	PARAFUSO FIXAÇÃO BOBINE IGNIÇÃO (DIN 69FS2 6x50)	SCREW (DIN 69FS2 6x50)	PF069FS26050	1
5	ANILHA (DIN 125A M6)	WASHER (DIN 125A M6)	AN125A06INOX	5
6	CASQUILHO BOBINE DE IGNIÇÃO	SPACER, IGNITION COIL	00ELS07A0051	1
7	CENTRALINA	ENGINE CONTROL UNIT (ECU)	00MTS01M0038	1
8	PARAFUSO FIXAÇÃO CENTRALINA (M6x16)	SCREW (M6x16)	PF069FS26016	2
9	CASQUILHO CENTRALINA	BUSH	00MTS01A0306	2
10	CASQUILHO SUPORTE RELÉS	SPACER	00ELS07A0052	2
11	SUPORTE DOS RELÉS	PLATE, SUPPORT RELAYS	00ELS01A0127	1
12	PARAFUSO FIXAÇÃO SUPORTE RELÉS (DIN 69FS2 6x35)	SCREW (DIN 69FS2 6x35)	PF069FS26035	2
13	MOLA ROSCADA (M6)	CLIP NUT (M6)	00MTS01A0123	4
14	RELÉ (INJEÇÃO, BOMBA, VENTOÍNHA, LUZES)	RELAY (INJECTION, PUMP, RADIATOR FAN, LIGHTS)	00ELS01A0045	4
15	RELÉ DOS PISCAS LED	RELAY, LED TURN LIGHTS	00ELS01A0112	1
16	PARAFUSO FIXAÇÃO RELÉS (M6x16 INOX)	SCREW (M6x16 INOX)	PF3806016INOX	4
17	CABO DA BOBINE IGNIÇÃO (320 MM)	CABLE, IGNITION COIL (320 MM)	00ELS01A0138	1

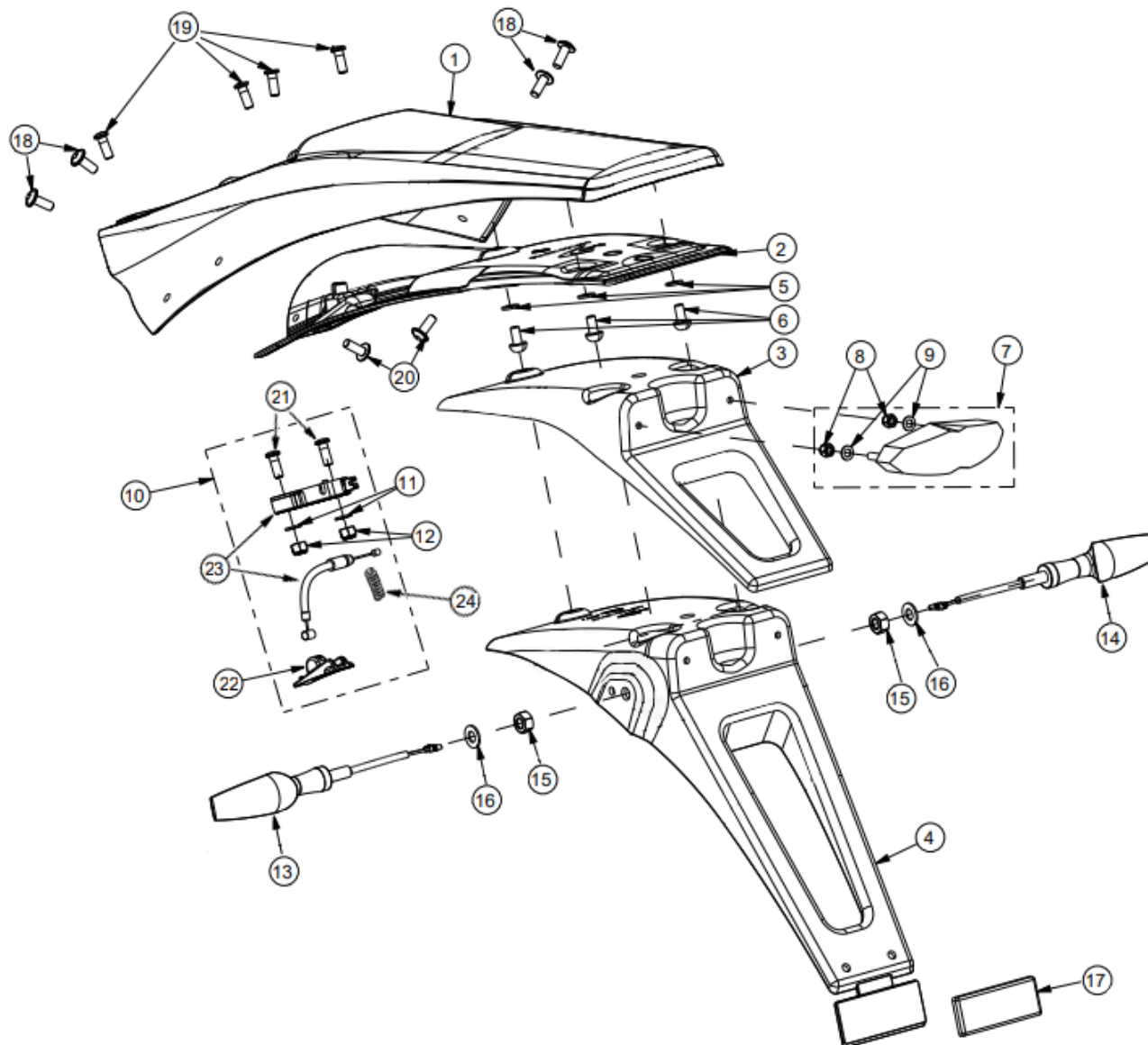




**GUARDA-LAMAS DIANTEIRO****AJP SPR 250**Desenho/Tabela  
Drawing/Table **39****FRONT FENDER**

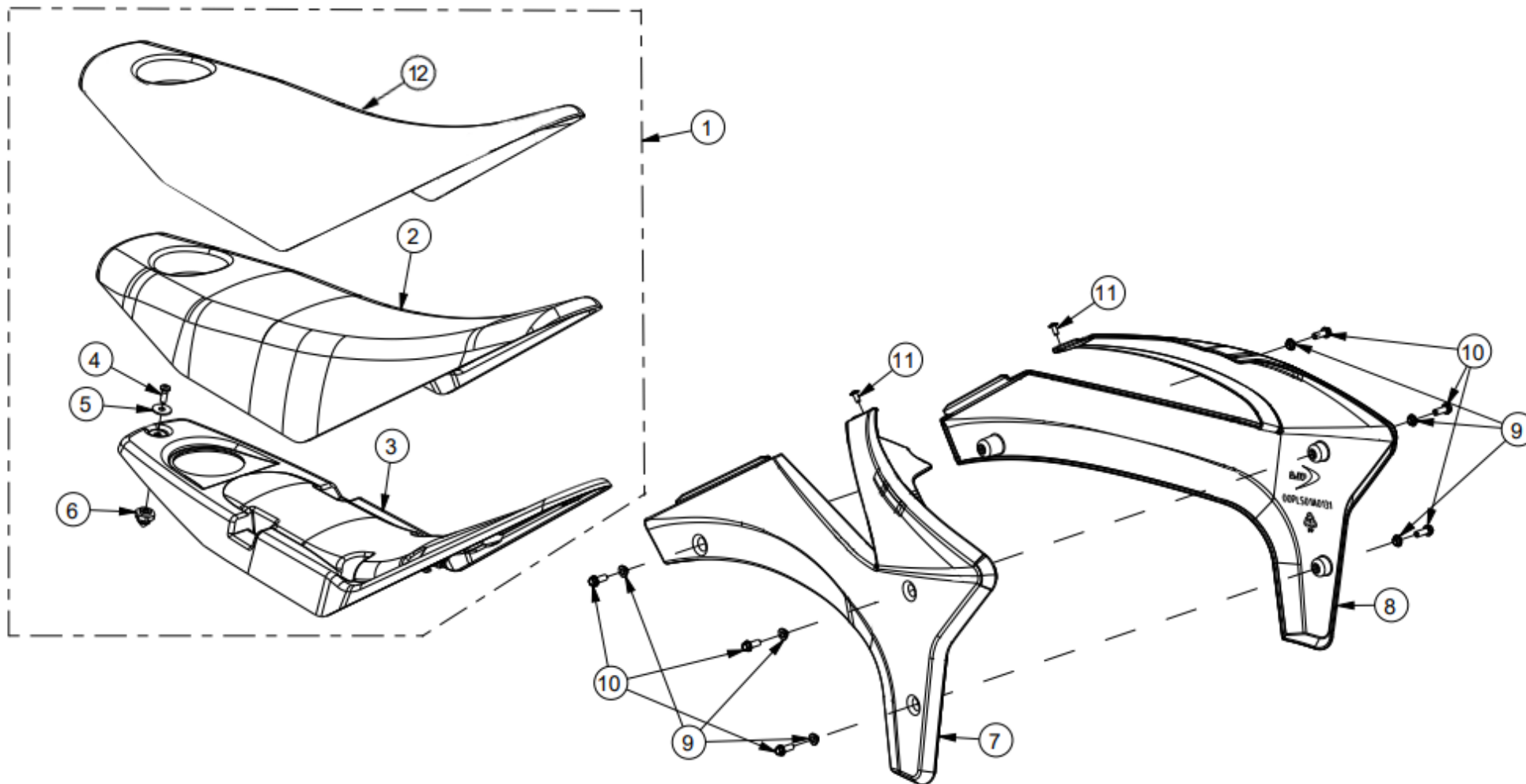
ITEM	DESCRIÇÃO	DESCRIPTION	REF.	QT.
1	GUARDA-LAMAS DIANTEIRO COMPLETO BRANCO	WHITE FRONT FENDER ASSY	00PLS01A0130	1
	GUARDA-LAMAS DIANTEIRO COMPLETO PRETO	BLACK FRONT FENDER ASSY	00PLS01B0130	1
	GUARDA-LAMAS DIANTEIRO COMPLETO SM	FRONT FENDER ASSY SM LINE	00PLS01A0072	1
2	PARAFUSO (DIN 7380 M6x16)	SCREW (DIN 7380 M6x16)	PF738006016P	3
3	ANILHA CHAPA ABA LARGA (DIN 9021 M6 INOX)	WASHER (DIN 9021 M6 INOX)	AN902106INOX	3
4	PORCA C/FREIO (DIN 985 M6)	LOCK NUT (DIN 985 M6)	PC0985006000	3
5	PARAFUSO AUTOROSCANTE GUIA TUBO TRAVÃO (DIN 7981 3,5x13)	SELF-TAPPING SCREW (DIN 7981 3.5x13)	PF7981003513	1

REAR FENDER



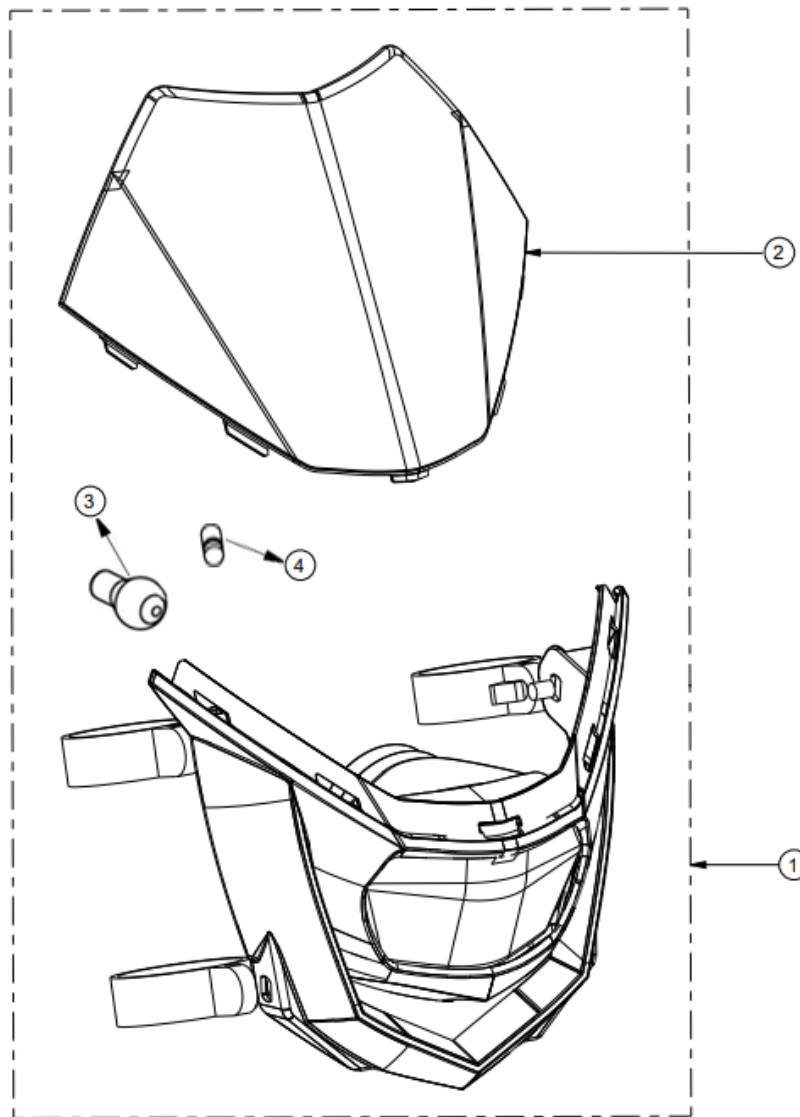
**REAR FENDER**

ITEM	DESCRIÇÃO	DESCRIPTION	REF.	QT.
1	GUARDA-LAMAS TRASEIRO BRANCO	WHITE REAR FENDER	00PLS01A0129	1
	GUARDA-LAMAS TRASEIRO PRETO	BLACK REAR FENDER	00PLS01B0129	1
2	PROTEÇÃO GUARDA-LAMAS TRASEIRO	REAR FENDER SUPPORT	00PLS01A0132	1
3	SUPORE FAROLIM DE MATRICULA SIMPLES NÃO HOMOLOGADO	NON HOMOLOGATED NUMBER PLATE HOLDER	00PLS01A0125	1
4	SUPORE FAROLIM DE MATRICULA SIMPLES HOMOLOGADO	HOMOLOGATED NUMBER PLATE HOLDER	00PLS01B0107	1
5	ANILHA CHAPA ABA LARGA (DIN 9021 M6 INOX)	WASHER (DIN 9021 M6 INOX)	AN902106INOX	3
6	PARAFUSO FIXAÇÃO (DIN 7380 M6x16 INOX)	SCREW (DIN 7380 M6x16 INOX)	PF73806016INOX	3
7	CONJUNTO FAROLIM TRASEIRO	TAILLIGHT SET	00ELS01A0090	1
8	PORCA C/ FLANGE (DIN 6923 M5)	NUT, TAILLIGHT (DIN 6923 M5)	PC6923005000	2
9	ANILHA DE CHAPA (5 MM)	WASHER, TAILLIGHT (5 MM)	AN125A005000	2
10	CONJUNTO FECHO DO BANCO	SEAT LOCK SET	00COS01A0066	1
11	ANILHA CHAPA (6,5x14x1,5)	WASHER (6,5x14x1,5)	AN38055060001	2
12	PORCA C/ FREIO (DIN 985 M6)	LOCK NUT (DIN 985 M6)	PC0985006000	2
13	PISCA LED TRASEIRO L.E.	LED TURN LIGHT (REAR L.H.)	00ELC01A0013	1
14	PISCA LED TRASEIRO L.D.	LED TURN LIGHT (REAR R.H.)	00ELC01A0012	1
15	PORCA (DIN 934 M8)	FLANGE (DIN 934 M8)	PC0934008000	2
16	ANILHA CHAPA ABA LARGA (DIN 9021 M8)	WASHER (DIN 9021 M8)	AN9021008000	2
17	REFLETOR ADESIVO RETANGULAR	REFLECTOR	00ELS01A0101	1
18	PARAFUSO (DIN 7380 M6x16 GOLA)	SCREW (DIN 7380 M6x16 GOLA)	PF738006016P	4
19	PARAFUSO (DIN 7980 M6x12)	SCREW (DIN 7980 M6x12)	PF73806012INOX	4
20	PARAFUSO (DIN 7980 M6x12)	SCREW (DIN 7980 M6x12)	PF73806012INOX	2
21	PARAFUSO (DIN 7380 M6x20 INOX)	SCREW (DIN 7380 M6x20 INOX)	PF73806020INOX	2
22	PUXADOR DE FECHO SELIM	HANDLE, SEAT LOCK	00COS01A0067	1
23	FECHO + CABO DE BANCO	CABLE AND LOCKER, SEAT LOCK	00COS01A0062	1
24	MOLA FECHO DE BANCO	SPRING, SEAT LOCK	00BAS01A0211	1



**TAMPAS LATERAIS E BANCO****AJP SPR 250****SIDE FENDERS AND SEAT**Desenho/Tabela  
Drawing/Table**41**

ITEM	DESCRIÇÃO	DESCRIPTION	REF.	QT.
1	BANCO COMPLETO	SEAT ASSY	00BAC01A0089	1
2	ESPUMA DO BANCO	FOAM, SEAT	00BAS01A0209	1
3	BASE DO BANCO	BASE, SEAT	00BAS01A0197	1
4	PARAFUSO (DIN7380 M6X8)	SCREW (DIN7380 M6X8)	PF0738006008	1
5	ANILHA CHAPA ABA LARGA (DIN 9021 M6)	WASHER (DIN 9021 M6)	AN9021006000	1
6	PINO DO TRINCO-FECHO DO BANCO	PIN, SEAT LOCK	00BAS01A0210	1
7	TAMPA LATERAL L.D. BRANCA	WHITE FRONT SIDE FENDER (R.H.)	00PLS01A0132	1
	TAMPA LATERAL L.D. PRETA	BLACK FRONT SIDE FENDER (R.H.)	00PLS01B0132	1
8	TAMPA LATERAL L.E. BRANCA	WHITE FRONT SIDE FENDER (L.H.)	00PLS01A0131	1
	TAMPA LATERAL L.E. PRETA	BLACK FRONT SIDE FENDER (L.H.)	00PLS01B0131	1
9	CASQUILHO TAMPAS (12X4,5)	SPACER (12X4,5)	00PLS07A0030	6
10	PARAFUSO FIXAÇÃO TAMPAS (DIN 69FS2 M6x16)	SCREW (DIN 69FS2 M6x16)	PF069FS26016	6
11	PARAFUSO (KN6031 4x12)	SCREW (KN6031 4x12)	PFKN60314012	2
12	CAPA BANCO	SEAT COVER	00BAS01B0094	1

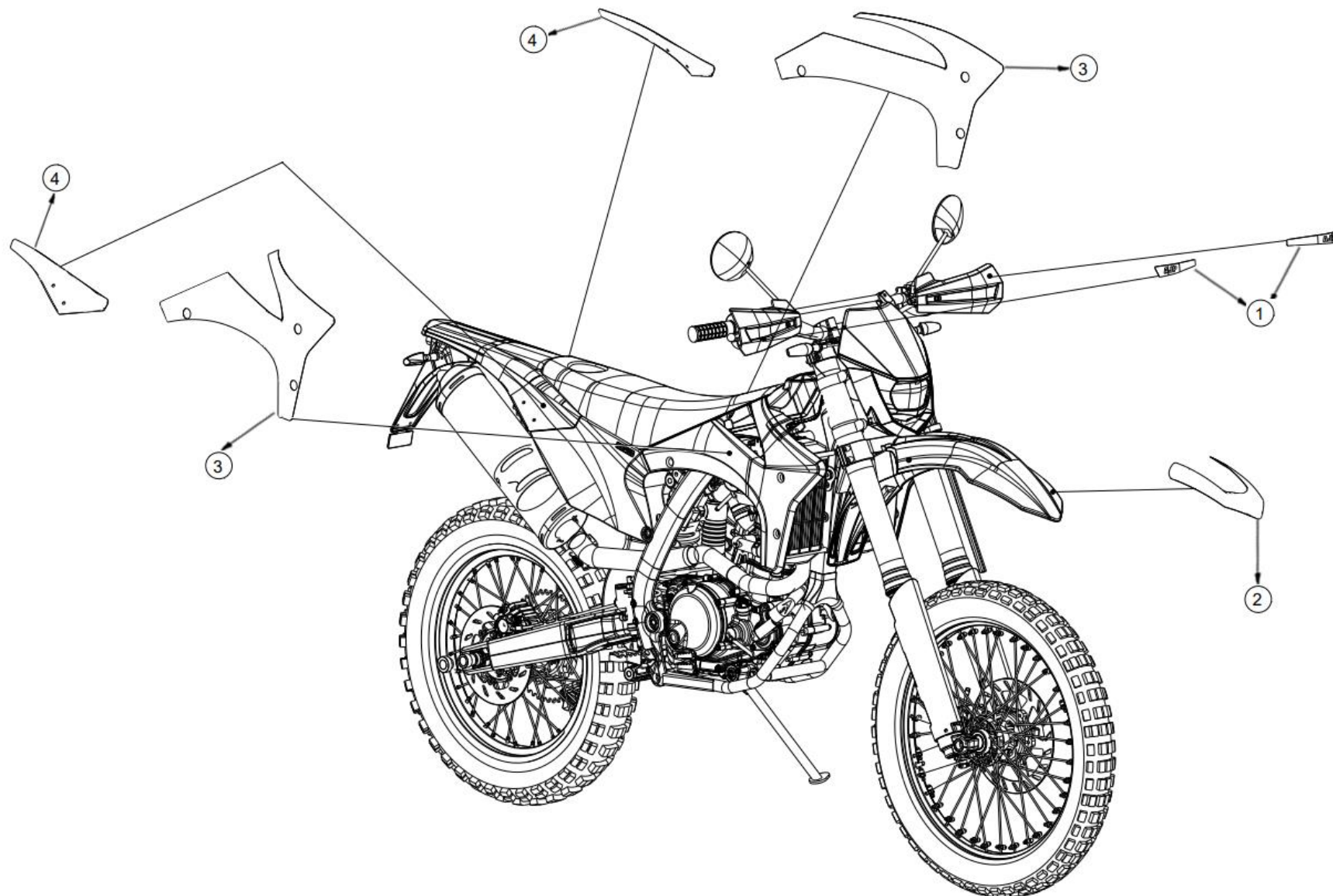


**PORTA-FAROL****AJP SPR 250**Desenho/Tabela  
Drawing/Table **42****HEADLIGHT**

ITEM	DESCRIÇÃO	DESCRIPTION	REF.	QT.
1	PORTA-FAROL COMPLETO	HEADLIGHT ASSY	00PLC01A0076	1
2	PLACA PORTA-FAROL PRETA	BLACK HEADLIGHT HOLDER PLATE	00PLS01A0141	1
3	LÂMPADA FAROL HS1 12V 35/35W	LAMP HS1 12V 35/35W	00ELS01A0129	1
4	LÂMPADA MÍNIMOS 12V 5W S/ CASQUILHO	LAMP 12V 5W	00ELS01A0139	1



DECALS



**AUTOCOLANTES****AJP SPR 250****DECALS**Desenho/Tabela  
Drawing/Table **43**

ITEM	DESCRIÇÃO	DESCRIPTION	REF.	QT.
1	KIT AUTOCOLANTE PROTEÇÃO MÃOS AJP (2021)	DECAL KIT, HAND GUARDS (2021)	00BAS01A0216	1
2	AUTOCOLANTE GUARDA-LAMAS FRENTE (2020)	DECAL KIT, FRONT FENDER (2020)	00BAS01A0205	1
	AUTOCOLANTE GUARDA-LAMAS FRENTE SM (2020)	DECAL KIT, FRONT FENDER SM (2021)	00BAS01A0215	1
	AUTOCOLANTE GUARDA-LAMAS FRENTE (2023)	DECAL KIT, FRONT FENDER (2023)	00BAS01A0233	1
	AUTOCOLANTE GUARDA-LAMAS FRENTE SM (2023)	DECAL KIT, FRONT FENDER SM (2023)	00BAS01A0231	1
3	KIT AUTOCOLANTE TAMPAS LATERAIS FRENTE (2020)	DECAL KIT, FRONT SIDE FENDERS (2020)	00BAS01A0204	1
	KIT AUTOCOLANTE TAMPAS LATERAIS FRENTE (2023)	DECAL KIT, FRONT SIDE FENDERS (2023)	00BAS01A0232	1
4	KIT AUTOCOLANTE GUARDA LAMAS TRAS (2020)	DECAL KIT, REAR FENDER (2020)	00BAS01A0206	1
	KIT AUTOCOLANTE GUARDA LAMAS TRAS (2023)	DECAL KIT, REAR FENDER (2023)	00BAS01A0229	1